

取扱説明書

BEGA



このたびは、YAMAGIWAの照明器具をお買い上げくださり誠にありがとうございます。この説明書をよくごらんの上、正しく取付け、ご使用ください。お読みになりましたら、この取扱説明書は大切に保管してください。

- 電気工事は電気工事店（有資格者）におまかせください。一般の方の工事は**法律で禁止**されています。

目次

- 1 ページ：照明器具の取付（施工）についての安全上のご注意
- 2 ページ：定格表・施工時のご注意・部品名称
- 3 ページ：取付方法
- 4 ページ：LEDユニットについて・照明器具ご使用についての安全上のご注意
保守とお手入れ・アフターサービス

照明器具の取付（施工）についての安全上のご注意

⚠ 警告

火災のおそれがあります

- ◇電源接続の際は、取扱説明書の取付方法にしたがって確実に行ってください。
- ◇電気工事は電気設備技術基準及び内線規定に従って確実に行ってください。
- ◇電源配線はランプ表面に触れないように取付けてください。

落下によるけがのおそれがあります

- ◇取付けは取扱説明書の取付方法にしたがって確実に行ってください。
- ◇器具の取付けは、取付ける天井の強度を確認し、質量に耐えるところに確実に行ってください。強度が不足している場合は、補強工事をしてから取付けてください。
- ◇器具は指定の取付方向に取付けてください。

感電のおそれがあります

- ◇工事が完了するまでは、必ず電源を切っておいてください。
- ◇器具の取付けの際には、必ず電源を切ってください。
- ◇アース工事は電気設備基準及び内線規定にしたがって確実に行ってください。



火災のおそれがあります

- ◇器具に表示されている以外のランプを取付けしないでください。



落下によるけがのおそれがあります

- ◇取付部のまわりに極端な突出部のある所に、器具を取付けしないでください。

⚠ 注意

- ◇電気工事は電気工事店（有資格者）におまかせください。一般の方の工事は**法律で禁止**されています。
- ◇器具に表示された定格電圧（**定格±6%**）以外で、使用しないでください。定格電圧を超えた電圧でご使用になりますと**火災の原因**になります。
- ◇取付けた器具を説明書に従わず無理に回転させたり、引っ張ったり、振動や衝撃を加えたりしないでください。**器具落下によるけがの原因**となることがあります。
- ◇器具取付けの際に天井・壁の化粧板が厚くて同梱のネジでは十分締付けられない場合には、同じ径の長いネジをご使用ください。**器具落下によるけがの原因**となることがあります。
- ◇この器具は屋外用器具ですが、風呂場等の湿気や水分の多い場所では使用できません。**感電・火災の原因**となります。
- ◇器具取付の際に、壁紙・クロス貼り等の接着剤等が十分に乾燥してから器具を取付けてください。メッキや塗装等の**変色や、さびの原因**になります。
- ◇アース工事が必要となる器具ですので、電気設備技術基準及び内線規定に従ってアース工事を行ってください。
- ◇周囲環境温度は**0℃～35℃の間、湿度85%以下**でご使用ください。
- ◇振動や衝撃のあるところでは使用しないでください。不点、ランプ短寿命の原因となることがあります。

お願い

電気工事店さまへ 工事が終わりましたらこの説明書を必ずお客様へお渡しください。

LEDユニットについて

- ・この器具のLEDユニットの交換はできません。あらかじめご了承ください。
- ・無理に器具を分解して一般のLED素子と交換しないでください。火災・発熱・器具破損の原因になります。
- ・この器具のLEDユニットの寿命は、30℃以下の環境・1日10時間点灯で約40,000時間です。
- ・LEDの明るさ、光色には個体差があります。あらかじめご了承ください。

照明器具ご使用についての安全上のご注意

⚠ 警告

	感電のおそれがあります ◇器具の交換やお手入れの際には、必ず電源を切ってください。 ◇異常時（煙が出たり、変な臭いがする時）には、速やかに電源を切ってお買い上げの販売店にご相談ください。	
	感電・火災のおそれがあります ◇器具及び部品の改造をしないでください。 ◇器具のすきまに異物（金属類や燃えやすい物等）を差し込まないでください。	
	火災のおそれがあります ◇器具を布・紙等でおおったりしないでください。 又揮発物等の燃えやすいものに近づけないでください。	

⚠ 注意

- ◇器具の保守・お手入れ等で器具を回転させたり、引っ張ったり、振動や衝撃を加えたりしないでください。器具落下によるけがの原因となることがあります。
- ◇明るく安全に使用していただくために、器具を定期的(6ヶ月に1回程度)に清掃、点検してください。器具のネジや部品のゆるみがないか、損傷、着脱がないかお調べください。
- ◇照明器具には寿命があります。設置後およそ8～10年経過しますと外観に異常が無くても内部の劣化は進行しています。3～5年に1回は、電気工事店等の専門家による点検を実施していただき、不具合がありましたら交換ください。（使用条件、使用環境で異なりますが、一般に照明器具の寿命の目安は10年です。）

保守とお手入れ

⚠ 注意 必ず電源を切って行ってください。感電・やけどの原因になります。

お願い

- ◇器具のお手入れの際に、ガソリンやシンナー・ベンジン等揮発物で拭いたり、殺虫剤をかけたりしないでください。変色・破損の原因となります。汚れがひどい場合は、やわらかい布を中性洗剤に浸し、よくしぼってふきとり、乾いたら、柔らかい布で仕上げてください。
- ◇ぬれた手で器具に触らないでください。

愛情点検

お読みになりましたら、この取扱説明書は、いつでも見られる所に、大切に保管してください。

アフターサービスのお問い合わせ



商品に関するご相談およびお問い合わせは、器具本体の表示に書いてある型番をご確認のうえ、お買い上げいただきました販売店・工事店へお気軽にご連絡ください。部品についてのお問い合わせは、「部品名称」のイラストをご参照ください。

お客様相談窓口

弊社ホームページのお問合せフォームより
ご相談ください。

<https://www.yamagiwa.co.jp/contact/>



※ お電話によるお問合せは承っておりません。

定格表

カタログ番号	型番	電源電圧 周波数	ランプ 演色性	消費電力	入力電流 (100V)	定格光速	質量
T4519B	B7TF-25B9-1B	AC100 50/60Hz	LED (3000K) 17.6W Ra90	20.5W	0.205A	2170lm	1.8kg
T4520B	B7TF-26B6-1B	AC100 50/60Hz	LED (3000K) 27.3W Ra90	32.5W	0.325A	3504lm	2.8kg

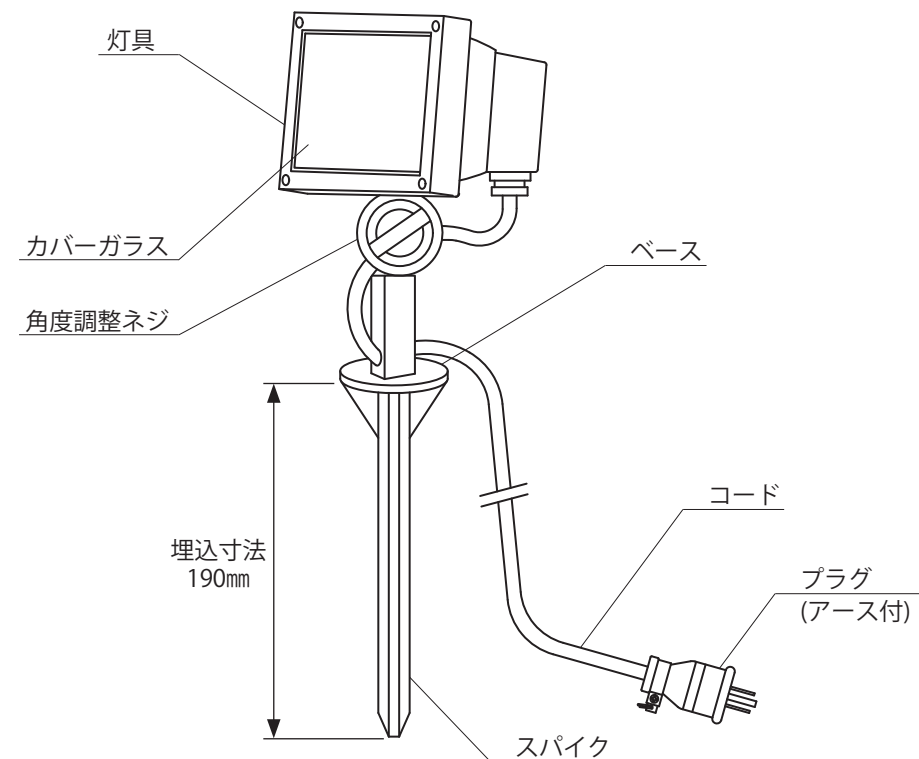
※ 本品の規格および外観は予告なしに変更することがあります。ご了承ください。

- ・ 防雨型 IP65
- ・ 電源トランス内蔵
- ・ 調光(明るさの調整)不可

施工時のご注意

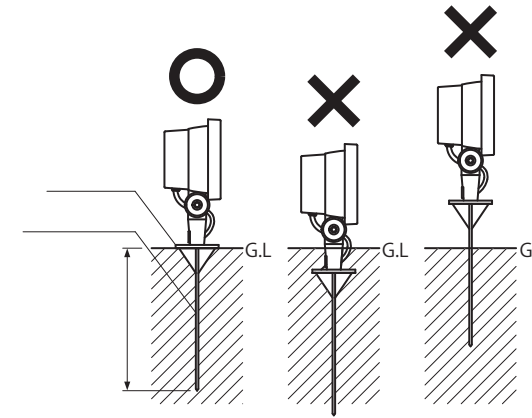
- ・ 温度の高くなる場所や湿気の多い場所には、使用しないでください。
また、くぼ地やたえず水のたまる場所、傾斜した場所、落ち葉や枯れ木が堆積するような場所では使用しないでください。
- ・ 一般屋外用器具です。腐食ガスが発生するような場所や振動のある場所、海岸隣接地帯で使用した場合は、短時間で器具が破損するおそれがあります。
- ・ 灯具のカバーおよびカバーガラスは、取り外さないでください。
- ・ コードに重いものをのせたり、傷つけたり、無理にねじったりしないでください。
破損・火災の原因となります。

部品名称



取付方法

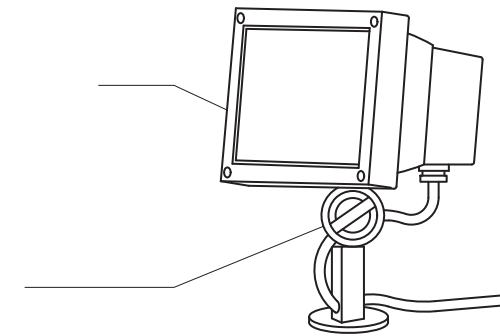
図 1



1. スパイクを地中(土)に190mm差し込みます。(図1)

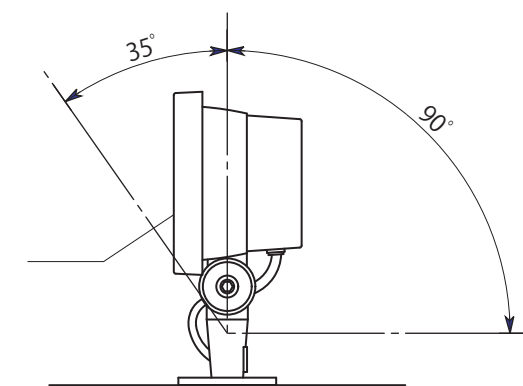
- ・ あらかじめ照射したい方向に向けて差し込んでください。
- ・ スパイクは垂直に差し込み、差込寸法を必ず守ってください。
- ※ ベースの底が地面に接するまで、確実に差し込んでください。
ベースよりも上の部分が地面に埋まったり、ベースが浮いた状態だと故障の原因となります。
- ・ 差込部分に石や砂利がある場合は、あらかじめ取り除いておいてください。
- ・ 差込時は灯具を持たず、必ずベースを持って差し込んでください。灯具を持つと、器具破損の原因となります。
- ・ 差込後は器具が確実に固定されているか、必ず確認してください。

図 2



2. プラグをコンセントに差し込みます。
・ プラグは根元まで確実に差し込んでください。

図 3



3. 照射する向きを調整します。
・ 角度調整ネジをゆるめ、灯具の向きを調整してください。(図2)
灯具は前に35°、後ろに90°可動できます。(図3)
- ・ 調整後は角度調整ネジをしめつけて、確実に固定してください。
- ※ 角度調整ネジをしめつけた状態で、無理に灯具を動かさないでください。器具破損の原因となります。
- ※ 可動部分の隙間に指を入れしないでください。けがの原因となります。