

LEDユニットについて

- この器具のLEDユニットの交換はできません。あらかじめご了承ください。
- 無理に器具を分解して一般のLED素子と交換しないでください。火災・発熱・器具破損の原因になります。
- この器具のLEDユニットの寿命は、30℃以下の環境・1日10時間点灯で約40,000時間です。
- LEDの明るさ、光色には個体差があります。あらかじめご了承ください。

照明器具ご使用についての安全上のご注意

⚠ 警告	
	感電のおそれがあります ◇器具の交換やお手入れの際には、必ず電源を切ってください。 ◇異常時（煙が出たり、変な臭いがする時）には、速やかに電源を切ってお買い上げの販売店にご相談ください。
	感電・火災のおそれがあります ◇器具及び部品の改造をしないでください。 ◇器具のすきまに異物（金属類や燃えやすい物等）を差し込まないでください。
	火災のおそれがあります ◇器具を布・紙等でおおったりしないでください。 又揮発物等の燃えやすいものに近づけないでください。

⚠ 注意

- ◇器具の保守・お手入れ等で器具を回転させたり、引っ張ったり、振動や衝撃を加えたりしないでください。器具落下によるけがの原因となることがあります。
- ◇明るく安全に使用していただくために、器具を定期的(6ヶ月に1回程度)に清掃、点検してください。器具のネジや部品のゆるみがないか、損傷、着脱がないかお調べください。
- ◇照明器具には寿命があります。設置後およそ8～10年経過しますと外観に異常が無くとも内部の劣化は進行しています。3～5年に1回は、電気工事店等の専門家による点検を実施していただき、不具合がありましたら交換ください。(使用条件、使用環境で異なりますが、一般に照明器具の寿命の目安は10年です。)

保守とお手入れ

⚠ 注意 必ず電源を切って行ってください。感電・やけどの原因になります。

お願い

- ◇器具のお手入れの際に、ガンソリンやシンナー・ベンジン等揮発物で拭いたり、殺虫剤をかけたりしないでください。変色・破損の原因となります。汚れがひどい場合は、やわらかい布を中性洗剤に浸し、よくしぼってふきとり、乾いたら、柔らかい布で仕上げてください。
- ◇ぬれた手で器具に触らないでください。

愛情点検

お読みになりましたら、この取扱説明書は、いつでも見られる所に、大切に保管してください。

アフターサービスのお問い合わせ



商品に関するご相談およびお問い合わせは、器具本体の表示に書いてある型番をご確認のうえ、お買い上げいただきました販売店・工事店へお気軽にご連絡ください。部品についてのお問い合わせは、「部品名称」のイラストをご参照ください。

お客様相談窓口

弊社ホームページのお問合せフォームよりご相談ください。

<https://www.yamagiwa.co.jp/contact/>



※ お電話によるお問合せは承っておりません。

取扱説明書

BEGA



このたびは、YAMAGIWA の照明器具をお買い上げくださり誠にありがとうございます。この説明書をよくごらんの上、正しく取付け、ご使用ください。お読みになりましたら、この取扱説明書は大切に保管してください。

- 電気工事は電気工事店（有資格者）におまかせください。一般の方の工事は法律で禁止されています。

目次

- 1 ページ：照明器具の取付(施工)についての安全上のご注意
- 2 ページ：施工時のご注意・部品名称と取付方法
- 3 ページ：器具を取付ける際の注意事項・定格表
- 4 ページ：LEDユニットについて・照明器具ご使用についての安全上のご注意
保守とお手入れ・アフターサービス

照明器具の取付（施工）についての安全上のご注意

⚠ 警告	
	火災のおそれがあります ◇電源接続の際は、取扱説明書の取付方法にしたがって確実に行ってください。 ◇電気工事は電気設備技術基準及び内線規定に従って確実に行ってください。 ◇電源配線はランプ表面に触れないように取付けてください。
	落下によるけがのおそれがあります ◇取付けは取扱説明書の取付方法にしたがって確実に行ってください。 ◇器具の取付けは、取付ける天井の強度を確認し、質量に耐えるところに確実に行ってください。強度が不足している場合は、補強工事をしてから取付けてください。 ◇器具は指定の取付方向に取付けてください。
	感電のおそれがあります ◇工事が完了するまでは、必ず電源を切っておいてください。 ◇器具の取付けの際には、必ず電源を切ってください。 ◇アース工事は電気設備基準及び内線規定にしたがって確実に行ってください。
	火災のおそれがあります ◇器具に表示されている以外のランプを取付けしないでください。
	落下によるけがのおそれがあります ◇取付部のまわりに極端な突出部のある所に、器具を取付けしないでください。

⚠ 注意

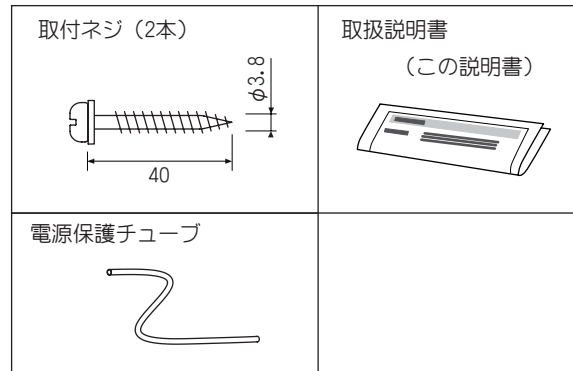
- ◇電気工事は電気工事店（有資格者）におまかせください。一般の方の工事は法律で禁止されています。
- ◇器具に表示された定格電圧（定格±6%）以外で、使用しないでください。定格電圧を超えた電圧でご使用になりますと火災の原因になります。
- ◇取付けた器具を説明書に従わず無理に回転させたり、引っ張ったり、振動や衝撃を加えたりしないでください。器具落下によるけがの原因となることがあります。
- ◇器具取付けの際に天井・壁の化粧板が厚くて同径のネジでは十分締付けられない場合には、同じ径の長いネジをご使用ください。器具落下によるけがの原因となることがあります。
- ◇この器具は屋外用器具ですが、風呂場等の湿気や水分の多い場所では使用できません。感電・火災の原因となります。
- ◇器具取付の際に、壁紙・クロス貼り等の接着剤等が十分に乾燥してから器具を取付けてください。メッキや塗装等の変色や、さびの原因になります。
- ◇アース工事が必要となる器具ですので、電気設備技術基準及び内線規定に従ってアース工事を行ってください。
- ◇周囲環境温度は0℃～35℃の間、湿度85%以下でご使用ください。
- ◇振動や衝撃のあるところでは使用しないでください。不点、ランプ短寿命の原因となることがあります。

お願い

電気工事店さまへ 工事が終わりましたらこの説明書を必ずお客様へお渡しください。

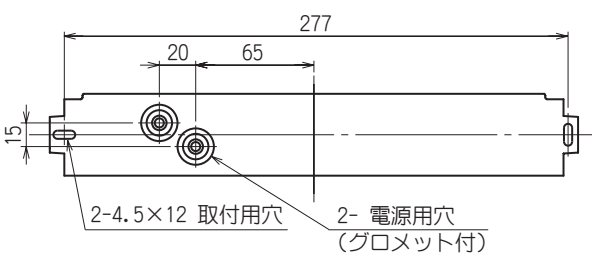
施工時のご注意

■ 同梱付属品



取扱説明書
(この説明書)

■ 取付ネジピッチ・電源用穴位置



※ 器具取付の際には、トルクスレンチ（サイズ T20）をご用意ください。

- 温度の高くなる場所でご使用にならないください。
- LEDの素子には触れないようにしてください。不点になるおそれがあります。
- 電源が入った状態で器具の取付けはしないでください。感電のおそれがあります。
- 腐食性ガスの発生するような場所や振動のある場所、海岸隣接地帯でのご使用は短期間で器具が破損するおそれがあります。
- ネジ類は確実に締付けてください。落下するおそれがあります。
- 本器具は壁面取付専用器具です。壁面以外には取付けできません。
- この器具は上下の方向性があります。下記のシールで確認のうえ取付けてください。

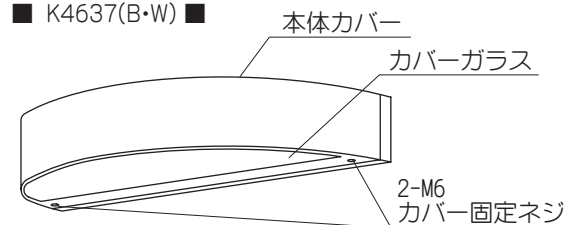


部品名称と取付方法



必ず電源を切って行ってください。
感電・やけどの原因になります。

■ K4637(B・W) ■



■ K4639(B・W) ■

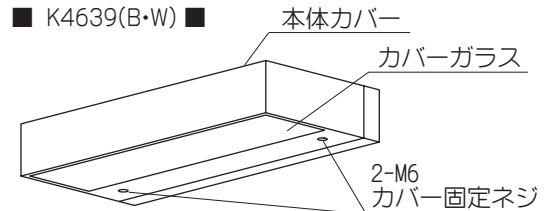
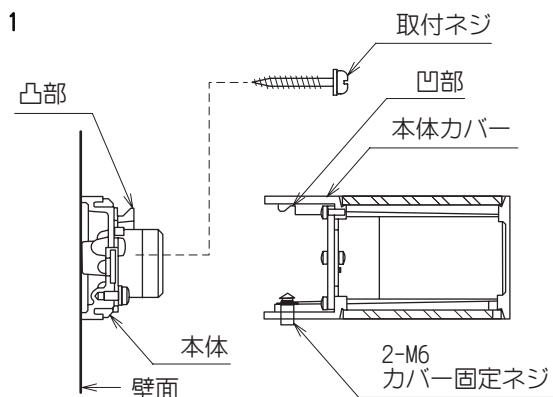


図1



【器具を取付ける前に】

- 器具を設置する位置に、電源電線とアース線を通しておいてください。
- ※ 「取付ネジピッチ・電源用穴位置」参照
- カバー固定ネジ(2本)を緩め、本体から本体カバーを取外してください。(図1)
- 取付けは、3ページ「器具を取付ける際の注意事項」を参照しながら行ってください。

1. グロメットに電源電線とアース線を通してください。
※ 電源電線は1.6mmを使用してください。
※ 電線には付属の電線保護チューブを被せてください。
2. 取付ネジ(2本)を使って、壁面に取付板を固定してください。(図1)
3. 電源電線を端子台に接続してください。
4. アース線をアース端子に接続してください。
5. 本体に本体カバーを取付けてください。
• 本体カバーの凹部を本体の凸部に合わせ、本体カバーを本体にかぶせてください。
• その際、電源電線とアース線を本体カバーではさまないようにしてください。
• カバー固定ネジ(2本)を確実に締付けてください。締付けが不十分だと落下の原因となります。

器具を取付ける際の注意事項

1. 取付板の取付方法

- 凹凸のない平坦な場所に取付けてください。また本体裏面から水のかかるような取付けは避けてください。
- 取付面の凹凸が大きい場合、防水用シール材で埋め(図2)、平らに仕上げしてから器具を取付けてください。
- 取付けは取付ネジで確実に取付けてください。(図3)

※ 壁面が木造ワイヤラス張り、メタルラス張りの場合は、絶縁台などを取付けて、取付ネジとラスの間を絶縁してください。

2. グロメットの処理

- 矢印(→)から先の部分をはさみでカットしてください。誤って切りすぎたり、穴が避けた場合は防水機能が確保できなくなるため、注意してください。(図4)
- 電源電線を通した部分は防水のため、防水用シールなどの防水処理をしてください。(図5)

3. 端子台に電源電線を接続してください。(図6)

- 電源電線の先をストリップし、端子台に入線し、確実に取付けてください。
(電源電線がヨリ線の場合は、半田上げおよび棒端子で端末処理を施してください。ヨリ線のまま端子台に入線すると事故の原因となります。)
 - 必ずD種接地工事(第3種接地工事)を行ってください。
- 1) 端子台に入線できるサイズは1.6mmまでです。それ以上の線径の電線は接続できません。
 - 2) 端子台の入線は1ヶ所に1本です。それ以上入線することはできません。事故の原因となります。

図2 電源線入り口の処理

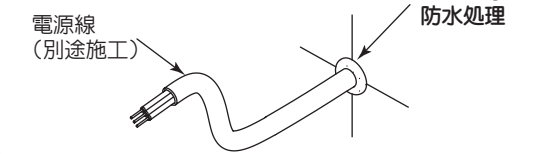


図3 防水用シールなどの防水処理

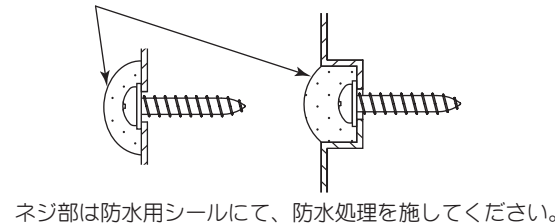


図4 グロメット処理方法

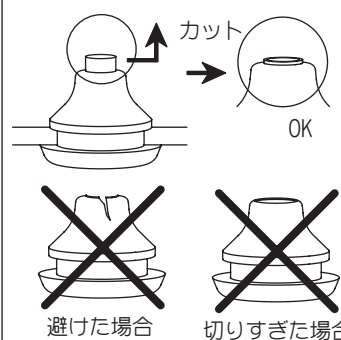


図5 電源電線防水処理

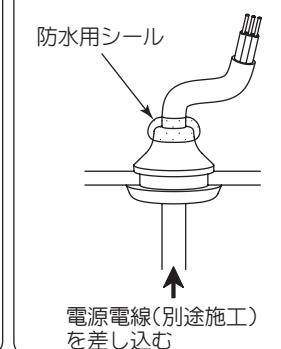
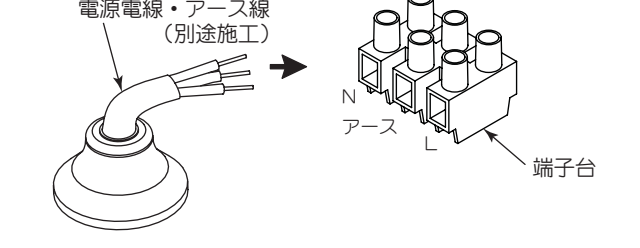


図6



定格表

カタログ番号	型番	電源電圧 周波数	ランプ 演色性	消費電力	入力電流 (100V)	器具寸法 (横×縦×高さ)	質量
K4637(B・W)	3B7KH-30B9-1(B・W)	AC100 50/60Hz	LED (3000K) 5.7W Ra80	6.8W	0.068A	300×140×55mm	1.5kg
K4639(B・W)	3B7KH-32B3-1(B・W)	AC100 50/60Hz	LED (3000K) 5.7W Ra80	6.8W	0.068A	300×120×55mm	1.6kg

- 防雨型、IP65
 - 電源トランス内蔵
 - 調光(明るさの調整)不可
- ※ 本品の規格および外観は予告なしに変更することがあります。ご了承ください。