







LEDユニットについて

- この器具のLEDユニットの交換はできません。あらかじめご了承ください。
- 無理に器具を分解して一般のLED素子と交換しないでください。火災・発熱・器具破損の原因になります。
- この器具のLEDユニットの寿命は、30℃以下の環境・1日10時間点灯で約40,000時間です。
- LEDの明るさ、光色には個体差があります。あらかじめご了承ください。

照明器具ご使用についての安全上のご注意

⚠ 警告	
	感電のおそれがあります ◇器具の交換やお手入れの際には、必ず電源を切ってください。 ◇異常時（煙が出たり、変な臭いがする時）には、速やかに電源を切ってお買い上げの販売店にご相談ください。 
	感電・火災のおそれがあります ◇器具及び部品の改造をしないでください。 ◇器具のすきまに異物（金属類や燃えやすい物等）を差し込まないでください。 
	火災のおそれがあります ◇器具を布・紙等でおおったりしないでください。 又揮発物等の燃えやすいものに近づけないでください。 

⚠ 注意

- ◇器具の保守・お手入れ等で器具を回転させたり、引っ張ったり、振動や衝撃を加えたりしないでください。
器具落下によるけがの原因となることがあります。
- ◇明るく安全に使用していただくために、器具を定期的(6ヶ月に1回程度)に清掃、点検してください。
器具のネジや部品のゆるみがないか、損傷、着脱がないかお調べください。
- ◇照明器具には寿命があります。設置後およそ8～10年経過しますと外観に異常が無くとも内部の劣化は進行しています。
3～5年に1回は、電気工事店等の専門家による点検を実施していただき、不具合がありましたら交換ください。
(使用条件、使用環境で異なりますが、一般に照明器具の寿命の目安は10年です。)

保守とお手入れ

⚠ 注意 必ず電源を切って行ってください。感電・やけどの原因になります。

お願い

- ◇器具のお手入れの際に、ガンソリンやシンナー・ベンジン等揮発物で拭いたり、殺虫剤をかけたりしないでください。
変色・破損の原因となります。汚れがひどい場合は、やわらかい布を中性洗剤に浸し、よくしぼってふきとり、乾いたら、柔らかい布で仕上げてください。
- ◇ぬれた手で器具に触らないでください。



お読みになりましたら、この取扱説明書は、いつでも見られる所に、大切に保管してください。

アフターサービスのお問い合わせ



商品に関するご相談およびお問い合わせは、器具本体の表示に書いてある型番をご確認のうえ、お買い上げいただきました販売店・工事店へお気軽にご連絡ください。部品についてのお問い合わせは、「部品名称」のイラストをご参照ください。

お客様相談窓口

弊社ホームページのお問合せフォームより
ご相談ください。

<https://www.yamagiwa.co.jp/contact/>



※ お電話によるお問合せは承っておりません。

取扱説明書

BEGA









このたびは、YAMAGIWA の照明器具をお買い上げくださり誠にありがとうございます。この説明書をよくごらんの上、正しく取付け、ご使用ください。お読みになりましたら、この取扱説明書は大切に保管してください。

- 電気工事は電気工事店（有資格者）におまかせください。一般の方の工事は法律で禁止されています。

目次

- 1 ページ：照明器具の取付(施工)についての安全上のご注意
- 2 ページ：施工時のご注意・部品名称と取付方法
- 3 ページ：取付方法・器具を取付ける際の注意事項・定格表
- 4 ページ：LED ユニットについて・照明器具ご使用についての安全上のご注意
保守とお手入れ・アフターサービス

照明器具の取付（施工）についての安全上のご注意

⚠ 警告	
	火災のおそれがあります ◇電源接続の際は、取扱説明書の取付方法にしたがって確実に行ってください。 ◇電気工事は電気設備技術基準及び内線規定に従って確実に行ってください。 ◇電源配線はランプ表面に触れないように取付けてください。
	落下によるけがのおそれがあります ◇取付けは取扱説明書の取付方法にしたがって確実に行ってください。 ◇器具の取付けは、取付ける天井の強度を確認し、質量に耐えるところに確実に行ってください。 強度が不足している場合は、補強工事をしてから取付けてください。 ◇器具は指定の取付方向に取付けてください。
	感電のおそれがあります ◇工事が完了するまでは、必ず電源を切っておいてください。 ◇器具の取付けの際には、必ず電源を切ってください。 ◇アース工事は電気設備基準及び内線規定にしたがって確実に行ってください。 
	火災のおそれがあります ◇器具に表示されている以外のランプを取付けしないでください。
	落下によるけがのおそれがあります ◇取付部のまわりに極端な突出部のある所に、器具を取付けしないでください。

⚠ 注意

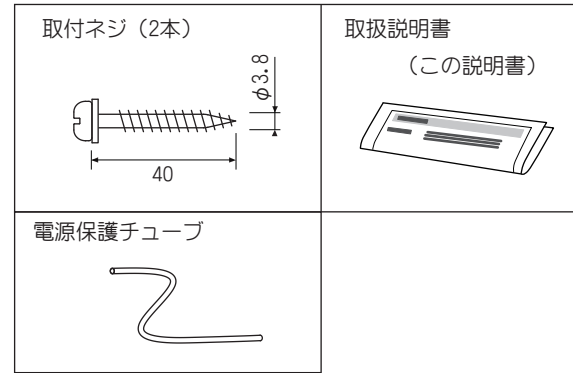
- ◇電気工事は電気工事店（有資格者）におまかせください。一般の方の工事は法律で禁止されています。
- ◇器具に表示された定格電圧（定格±6%）以外で、使用しないでください。
定格電圧を超えた電圧でご使用になりますと火災の原因になります。
- ◇取付けた器具を説明書に従わず無理に回転させたり、引っ張ったり、振動や衝撃を加えたりしないでください。
器具落下によるけがの原因となることがあります。
- ◇器具取付けの際に天井・壁の化粧板が厚くて同径のネジでは十分締付けられない場合には、同じ径の長いネジをご使用ください。器具落下によるけがの原因となることがあります。
- ◇この器具は屋外用器具ですが、風呂場等の湿気や水分の多い場所では使用できません。
感電・火災の原因となります。
- ◇器具取付の際に、壁紙・クロス貼り等の接着剤等が十分に乾燥してから器具を取付けてください。
メッキや塗装等の変色や、さびの原因になります。
- ◇アース工事が必要となる器具ですので、電気設備技術基準及び内線規定に従ってアース工事を行ってください。
- ◇周囲環境温度は0℃～35℃の間、湿度85%以下でご使用ください。
- ◇振動や衝撃のあるところでは使用しないでください。不点、ランプ短寿命の原因となることがあります。

お願い

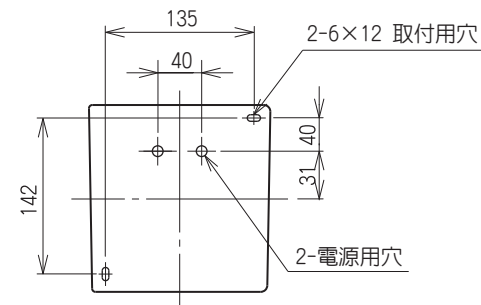
電気工事店さまへ 工事が終わりましたらこの説明書を必ずお客様へお渡しください。

施工時のご注意

■ 同梱付属品



■ 取付ネジピッチ・電源用穴位置



※ 器具取付の際には、トルクスレンチ（サイズ T20）をご用意ください。

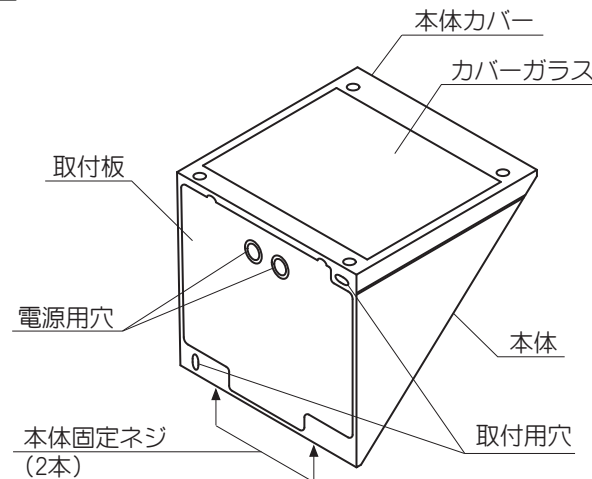
- 温度の高くなる場所でご使用にならないでください。
 - LEDの素子には触れないようにしてください。不点になるおそれがあります。
 - 電源が入った状態で器具の取付けはしないでください。感電のおそれがあります。
 - 腐食性ガスの発生するような場所や振動のある場所、海岸隣接地帯での使用は短期間で器具が破損するおそれがあります。
 - ネジ類は確実に締付けてください。落下するおそれがあります。
 - 本器具は壁面取付専用器具です。壁面以外には取付けできません。
 - 取付板の取付けには、上下の方向性があります。表示されているシールにしたがってください。
- ※表示とは異なる取付けをすると、故障や事故の原因となります。尚、本体は上下どちらの向きでも取付可能です。



部品名称と取付方法

注意 必ず電源を切って行ってください。感電・やけどの原因になります。

図1



【取付けする前に】

- この器具は DALI 調光対応です。設置部分に電源電線、アース線、信号線(別途)を引き込んでおいてください。
- 設置部分は、器具の質量に耐えられるように補強をしてください。上記の「取付ネジピッチ・電源用穴位置」を参照ください。
- 凹凸のない平坦な場所に取付けてください。取付面に凹凸がある場合は防水用シール剤を埋めて、平らに仕上げてください。
- 本体固定ネジ(2本)をゆるめ、本体から取付板を外してください。(図1)
- 取付板に固定されている端子台 A から端子台 B を引き抜いてください。(図2)
- 取付けは、3ページ「器具を取付ける際の注意事項」を参照しながら行ってください。

図2 【電源用端子台】

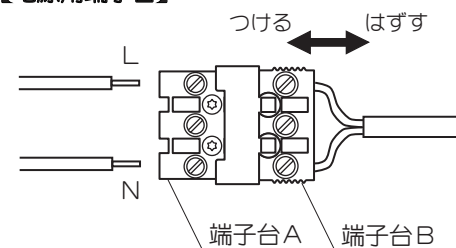


図3 【信号用端子台】

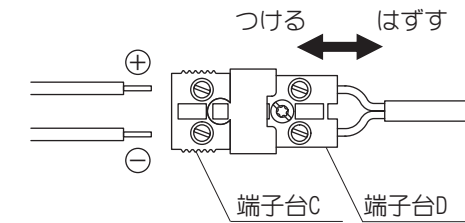
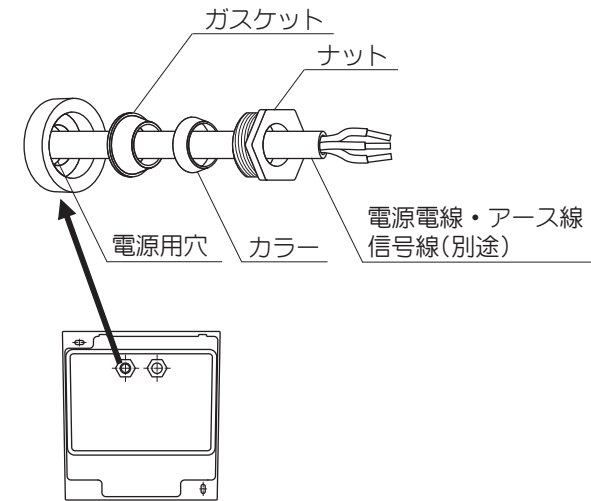


図4



1. 電源用穴に電源電線、アース線、信号線(別途)を通します。(図3)
 - まずは、電源用穴の内側にあるナットを緩めてください。
 - 電源電線とアース線、信号線をガスケット、カラー、ナットに通してください。
 - 最後にナットを締め付けて、確実に固定します。
 - ※電源電線は 1.6mm を使用してください。
 - ※器具の内部に通した電線には、付属の電線保護チューブを被せてください。
2. 壁面に取付板を取付けます。
 - 付属の取付ネジ(2本)を使って、取付板を固定してください。
3. 電源電線(別途)を端子台 A に接続します。(2ページ、図2)
 - ※必ず、D種接地工事(第3種接地工事)を行ってください。
 - 電源電線の先を約 7mm ストリップし、端子台 A に入線し、ネジを締め付け確実に固定してください。
 - ※電源電線がヨリ線の場合は、半田上げおよび棒端子で端末処理を施してください。
 - ヨリ線のまま端子台に入線すると、事故の原因となります。
4. アース線(別途)を取付板にあるアース端子に接続します。
5. 信号線を端子台 C に接続します。
 - 信号線(別途)を端子台 C に入線し、ネジを締め付け確実に固定してください。
6. 端子台を接続します。
 - 電源用の端子台 B を端子台 A に押し込んでください。(2ページ、図2)
 - 信号用の端子台 D を端子台 C に押し込んでください。(図3)
 - ※押し込みが不十分だと事故の原因となります。
7. 取付板に本体を取付けます。(2ページ、図1)
 - 本体を取付板に合わせ、本体固定ネジ(2本)を確実に締付けてください。
 - 締付けが不十分だと落下の原因となります。
 - その際、コード類を本体ではさまないようにしてください。

器具を取付ける際の注意事項

本体の取付方法

- 凹凸のない平坦な場所に取付けてください。また本体裏面から水のかかるような取付けは避けてください。
 - 取付面の凹凸が大きい場合、防水用シール材で埋め(図4)、平らに仕上げたから器具を取付けてください。
 - 取付けは取付ネジで確実に取付けてください。(図5)
- ※壁面が木造ワイヤラス張り、メタルラス張りの場合は、絶縁台などを取付けて、取付ネジとラスの間を絶縁してください。

図4 電源電線入り口の処理

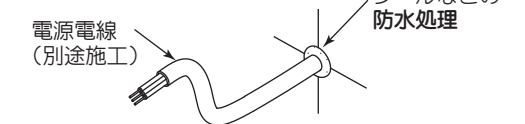
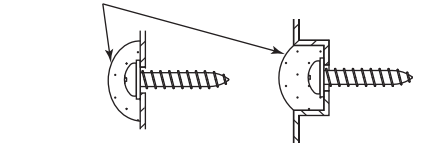


図5 防水用シールなどの防水処理



ネジ部は防水用シールにて、防水処理を施してください。

定格表

カタログ番号	型番	電源電圧 周波数	ランプ 演色性	消費電力	入力電流 (100V)	器具寸法 (横×縦×高さ)	質量
K4636(B・W)	3B7KH-29B8-1(B・W)	AC100 50/60Hz	LED (3000K) 14.9W Ra80	17.5W	0.175A	165×180×170mm	2.0kg

- 防雨型、IP65
- 耐塩型
- DALI 調光対応

※ 本品の規格および外観は予告なしに変更することがあります。ご了承ください。