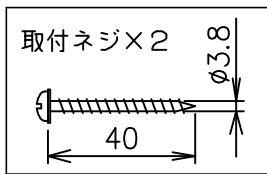
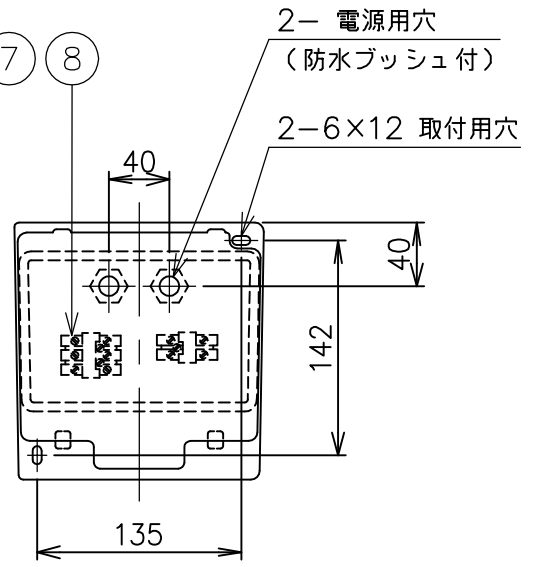
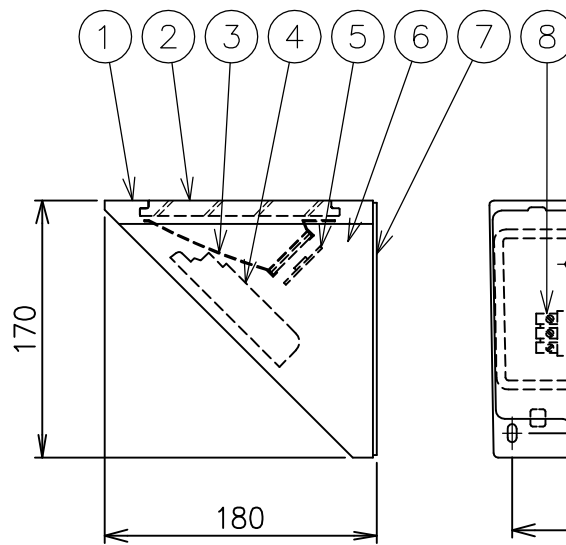
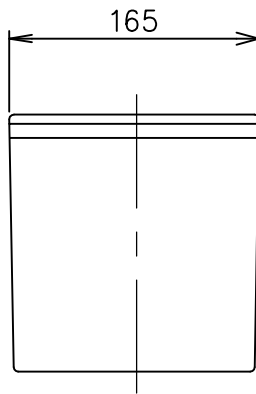
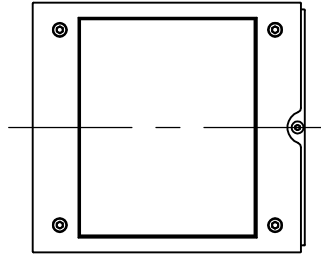


230329

210513



定格消費電力	
入力電圧	100V
周波数	50/60Hz
入力電流	0.175A
消費電力	17.5W

定格光束	2457 lm
------	---------

△ 安全上のご注意

- 防雨型器具ですが、風呂場等の湿気が多い場所には取付けできません。感電・火災の原因となることがあります。
- 壁面取付け専用器具です。指定方向以外の取付禁止。落下・感電・火災のおそれがあります。
- 取付面の凹凸が大きい場合には、パッキンとのすきまを防水シールでうめてください。また、背面から水のかかる場所への取付けないでください。絶縁不良による感電・火災のおそれがあります。

8	端子台	—	1	2P
7	取付板	ADC	1	粉体塗装下地、レザートーン塗装
6	本体	ADC	1	粉体塗装下地、レザートーン塗装
5	LEDユニット	—	1	
4	電源トランス	—	1	
3	反射鏡	AP	1	電解研磨 アルマイト仕上
2	カバーガラス	強化ガラス	1	クリア
1	本体カバー	ADC	1	粉体塗装下地、レザートーン塗装
品番	品名	材質	数量	概要
第三角法	作図	開発部	単位	mm
			尺度	—
			質量	2.0 kg

器具タイプ	<ul style="list-style-type: none"> ・壁面取付専用 ・上下方向使用可 ・防雨型 ・耐塩型 ・DALI調光対応 	IP65	
ランプ	<ul style="list-style-type: none"> ・LED 14.9W ・3000K ・Ra80 		
色種	B (黒) ・ W (白)		
カタログ番号	K4636 (B・W)	型番	3B7KH-29B8-1 (B・W)

※本品の規格および外観は改良のため予告なしに変更する事がありますので、あらかじめご了承ください。