

品番	MS-P-OPR001-B20・MS-P-OPR001-B50・MS-P-OPR001-B80 MS-P-OP0003・MS-P-OP0005・MS-P-OP0008・MS-P-OP0009・MS-P-OPR002
----	--

お客様へ

工事店様へ

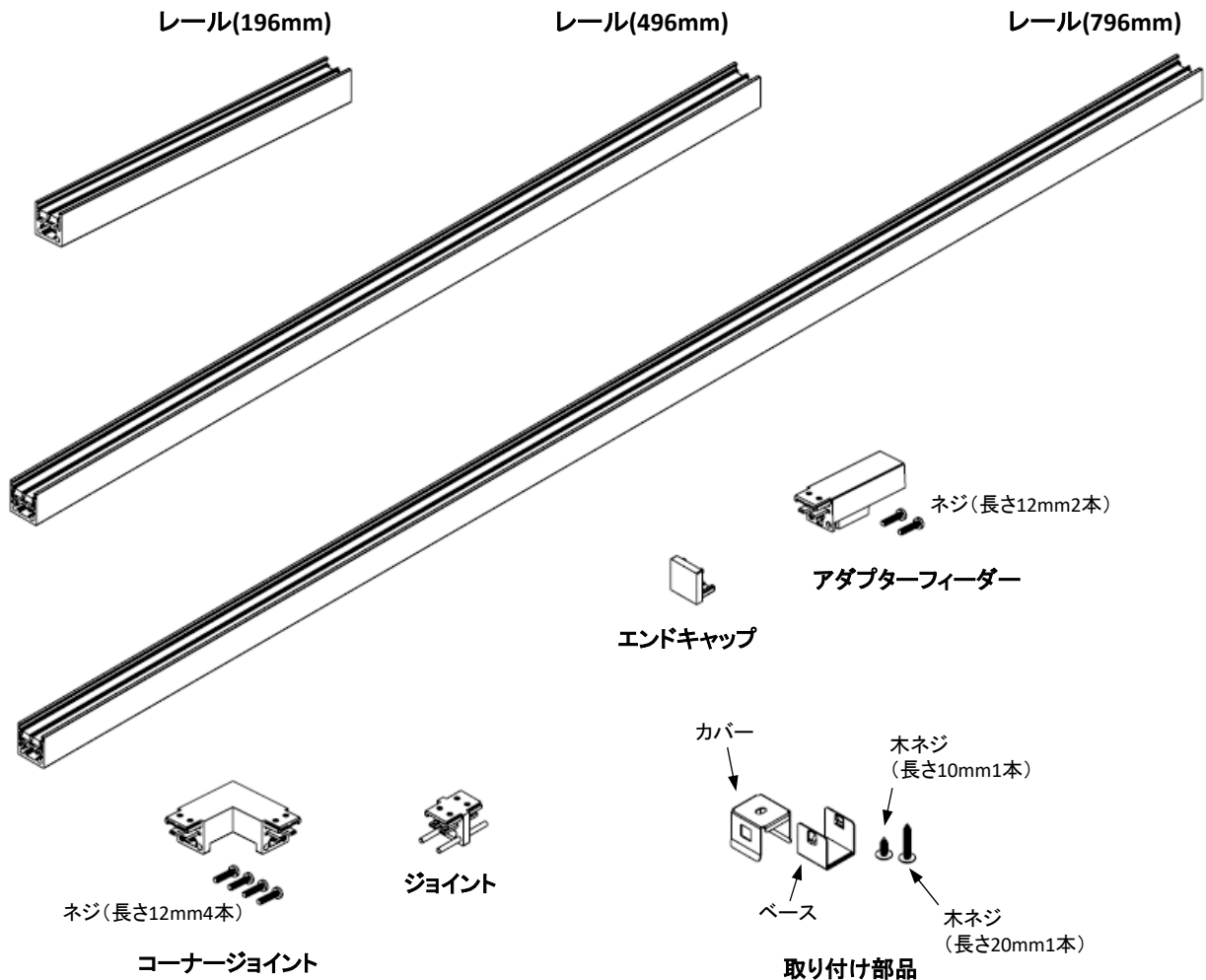
ご使用前にこの取扱説明書をよくお読みのうえ、正しく安全にお使いください。
この説明書は、大切に保管してください。

施工前には、この説明書をよくお読みのうえ、正しく施工してください。
この説明書は、必ずお客様へお渡しください。

レールおよび付属部品の名称と型式

名称	型式
レール(196mm)	MS-P-OPR001-B20
レール(496mm)	MS-P-OPR001-B50
レール(796mm)	MS-P-OPR001-B80

名称	型式
コーナージョイント	MS-P-OP0003
ジョイント	MS-P-OP0005
アダプターフィーダー	MS-P-OP0008
エンドキャップ	MS-P-OP0009
取り付け部品	MS-P-OPR002



- コーナージョイント・アダプターフィーダー、エンドキャップ、コーナージョイント、ジョイントは六角レンチ(1.3mm)が必要となります。

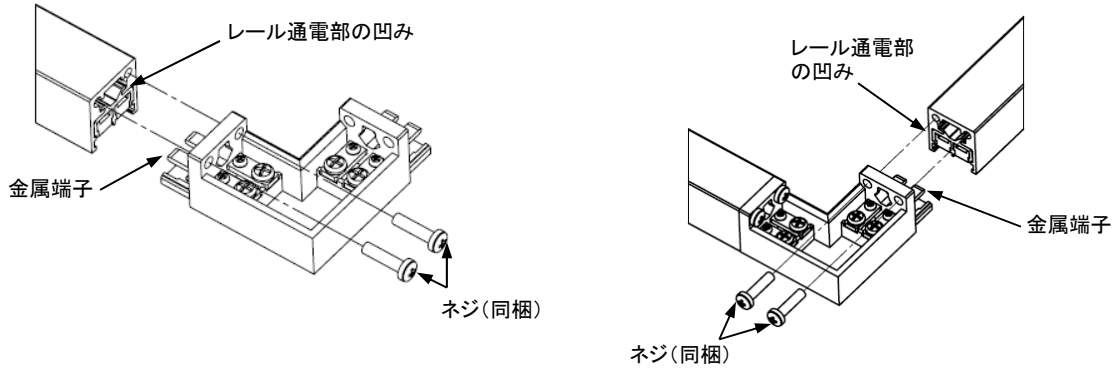
レールと付属部品の取り付け



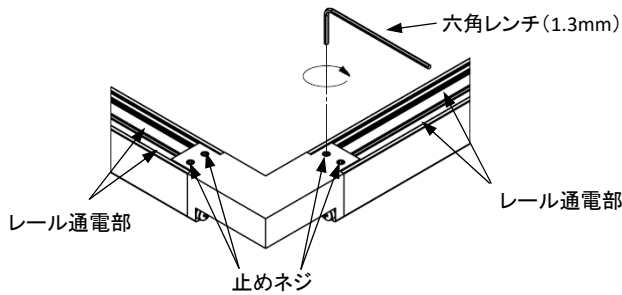
- ・ネジを締め付け過ぎるとコーナージョイントが破損します。注意してください。
- ・裸端子を使用する場合、カシメ部には必ず熱収縮チューブ等で絶縁処理を行ってください。端子同士がショートし、発煙発火の原因になります。

1. コーナージョイントとレール

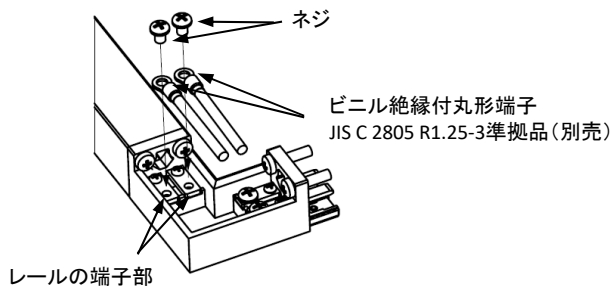
- ① レール通電部の凹み部分にコーナージョイントの金属端子を挿入して奥まで押し込み、コーナージョイントとレールをネジ(同梱)で固定します。 **推奨ネジ締めトルク:0.8N・m**



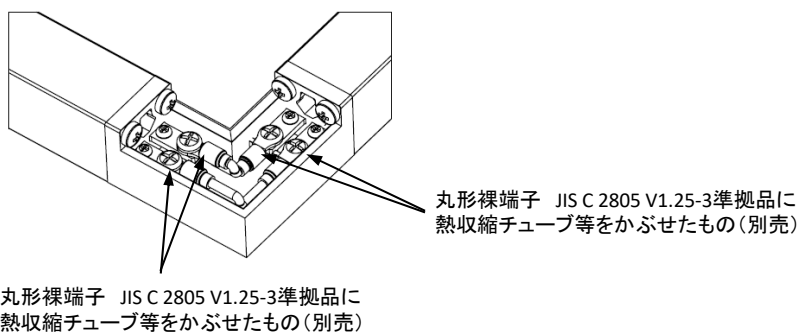
- ② コーナージョイントの止めネジでレール通電部への締め付けを行います。 **推奨ネジ締めトルク:0.08N・m**



- ③ コーナージョイントから外部電源を供給する場合は、指定の端子(ビニル絶縁付丸形端子 JIS C 2805 R1.25-3準拠品 別売)を取り付けた電源線を、ネジでレール端子部に取り付けてください。 **推奨ネジ締めトルク:0.8N・m**

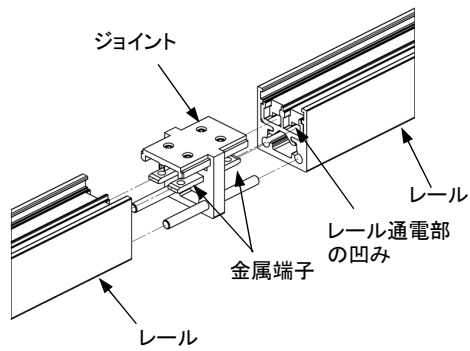


- ④ レール端子部同士をつなげて使用する場合は、電線の両端に指定の端子(丸形裸端子 JIS C 2805 V1.25-3準拠品 別売)をとりつけた電線を、ネジでレール端子部に取り付けてください。 **推奨ネジ締めトルク:0.8N・m**

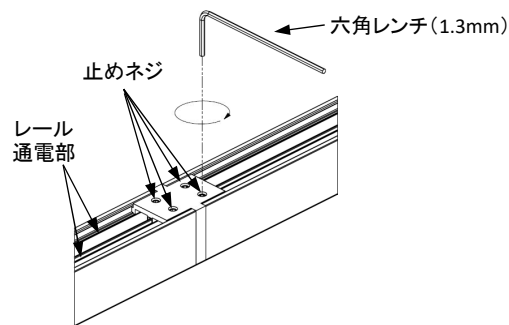


2. ジョイントとレール

- ① レール通電部の凹み部分にジョイントの金属端子を挿入して奥まで押し込みます。

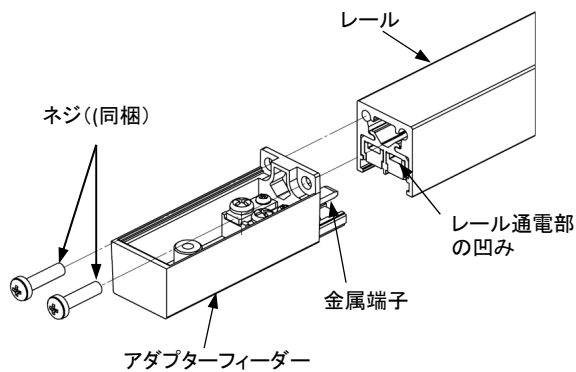


- ② ジョイントの止めネジでレール通電部への締め付けを行います。 **推奨ネジ締めトルク:0.08N・m**

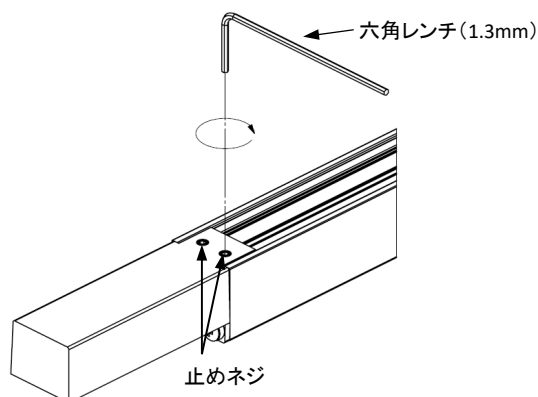


3. アダプターフィーダーとレール

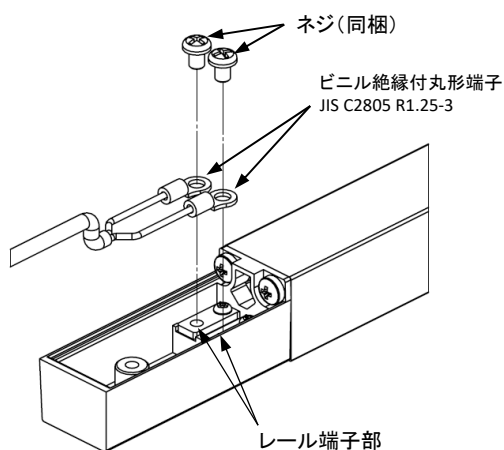
- ① レール通電部の凹み部分にアダプターフィーダーの金属端子を挿入して奥まで押し込み、アダプターフィーダーとレールをネジ(同梱)で固定します。 **推奨ネジ締めトルク:0.8N・m**



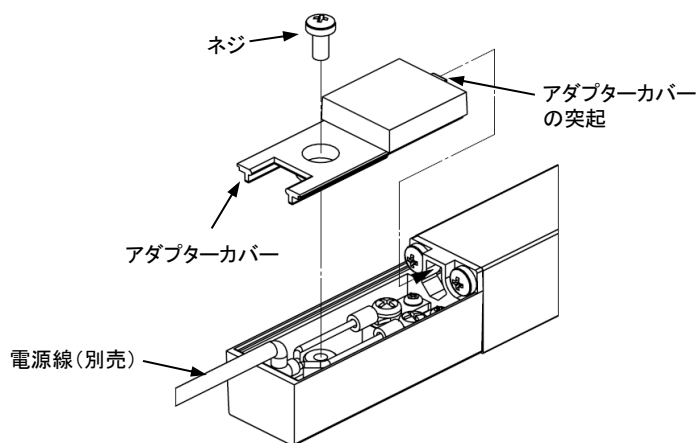
- ② アダプターフィーダーの止めネジでレール通電部への締め付けを行います。 **推奨ネジ締めトルク:0.08N・m**



- ③ 指定の端子(ビニル絶縁付丸形端子 JIS C 2805 R1.25-3準拠品 別売)を取り付けた電源線をネジでレール端子部に取り付けてください。 **推奨ネジ締めトルク:0.8N・m**

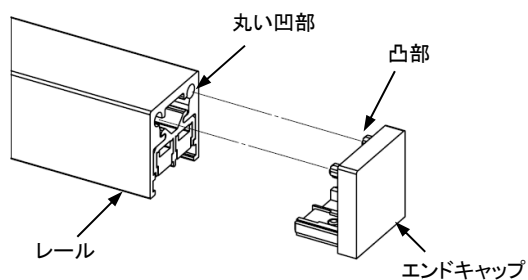


- ④ アダプターカバーの突起をアダプターの凹みに差し込みネジで固定します。アダプターカバーを取り付けるときに電源の挟み込みに注意してください。 **推奨ネジ締めトルク:0.8N・m**

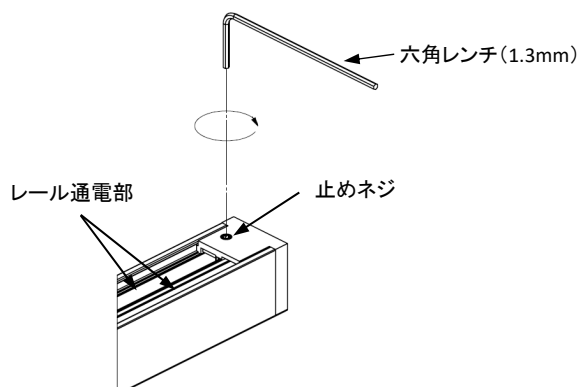


4. エンドキャップとレール

- ① レールの丸い凹み部分にエンドキャップの凸部を挿入して押し込みます。



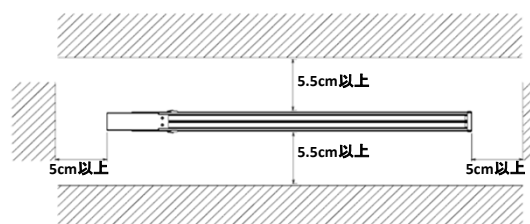
- ② エンドキャップの止めネジでレール通電部への締め付けを行います。 **推奨ネジ締めトルク:0.08N・m**



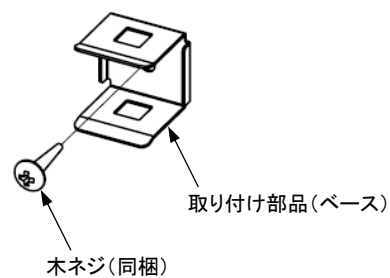
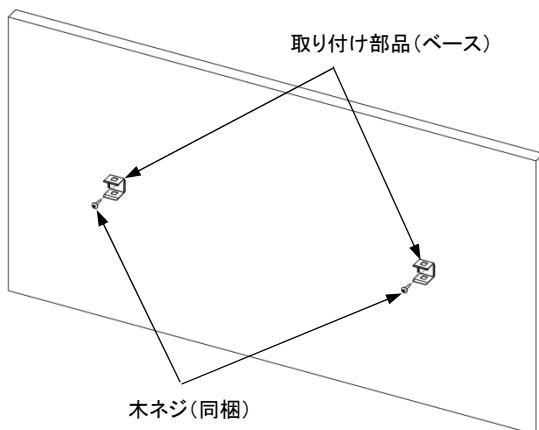
レールの取り付け



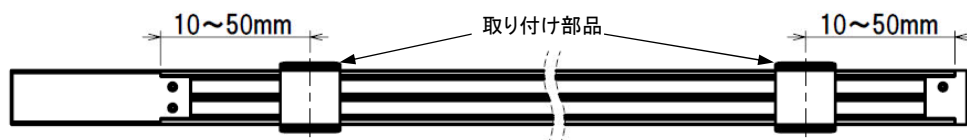
- ・木ネジを使用する際、壁面がベニヤ、石膏ボードなどの場合は、その材質に適した専用のネジ、アンカーを使用してください。
- ・両面テープや接着剤などで取り付けないでください。
- ・ひもや糸などで吊るして使用しないでください。
- ・器具の可動範囲確保のため、壁から右図の距離以上を離して取り付けてください。
- ・取り付け部品(カバー)がしっかりはまっていないと落下する恐れがあります。



① 2つの取り付け部品(ベース)を木ネジで壁に固定します。



● 取り付け部品はレールのアルミ部分に固定する様に配置してください。



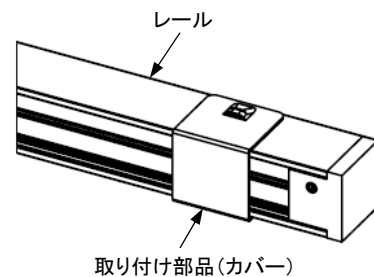
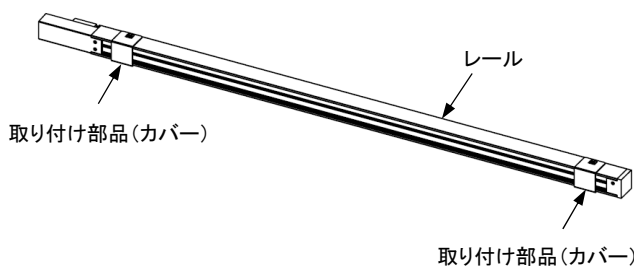
● 木ネジは10mmと20mmのものがそれぞれ2本ずつ同梱されています。用途により、ネジの長さを選んでください。

10mm : 直接木製の天井や壁に取り付ける場合

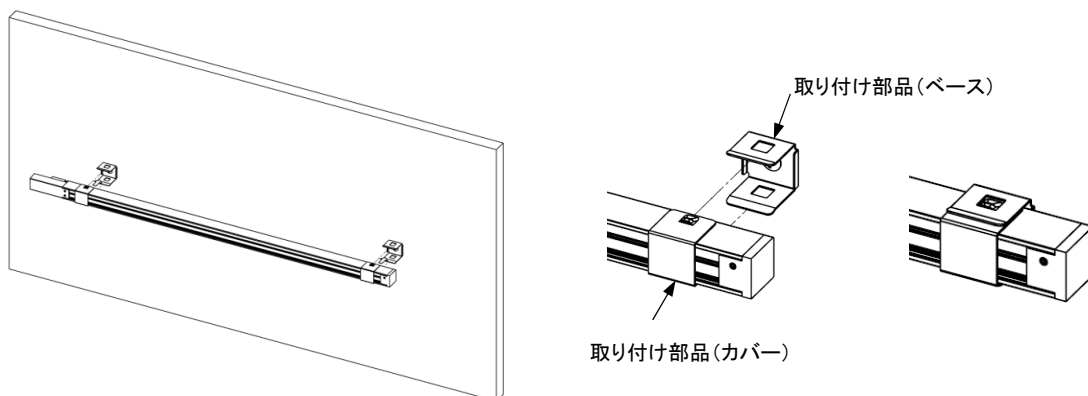
20mm : 石膏ボードなど(厚さ13mm以下)の裏に木製の下地がある場合

● 石膏ボードの場合は、別途石膏ボード用アンカー等を使用し、しっかりと固定できるようにしてください。

② 付属部品(アダプターフィーダー、エンドキャップなど)を取り付けたレールを取り付け部品(ベース)に差し込みます。

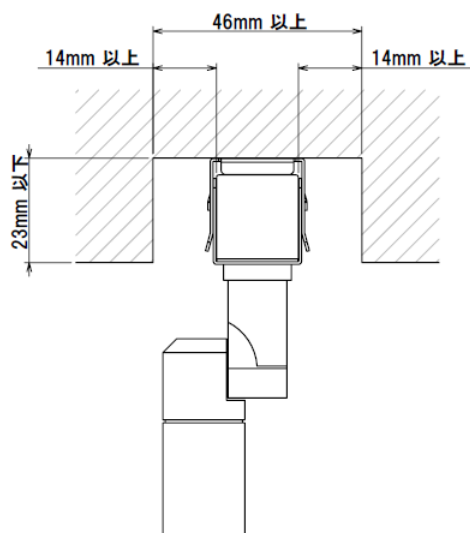


- ③ 取り付け部品(カバー)をレールの上から嵌め込み、カチッと音が鳴るまで押し込みます。
 取り付け部品(カバー)のツメがしっかりはまっていることを確認します。

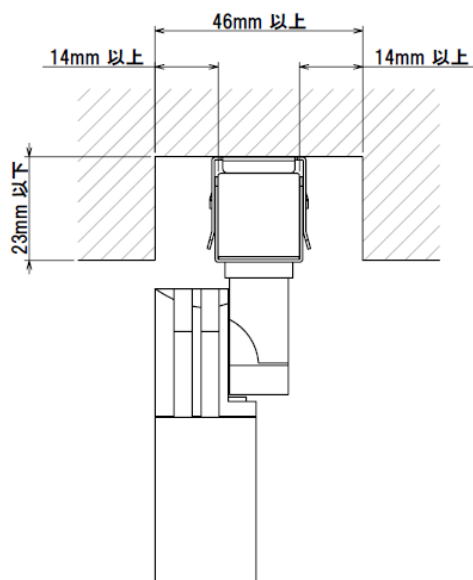


<埋め込む場合の最小施工寸法>

MS-P2497MB-BB



MS-P4497MB-BB



照明器具の取り付け



・照明器具を取り付ける際は、必ず電源が切れていることを確認してから取り付けてください。

- ・専用の照明器具(別売)をレールに取り付けます。
- ・照明器具の取り付け方は、照明器具の取扱説明書を参考にしてください。

レールの配線と接続

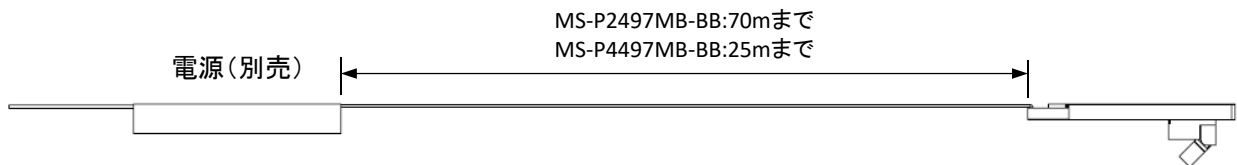


- ・レールへの照明器具の接続は、最大接続台数以下で使用してください。
- ・電源の最大接続灯数を超えた数量の照明器具を取り付けしないでください。
- ・接続の際は必ず電源が切れていることを確認してから行ってください。

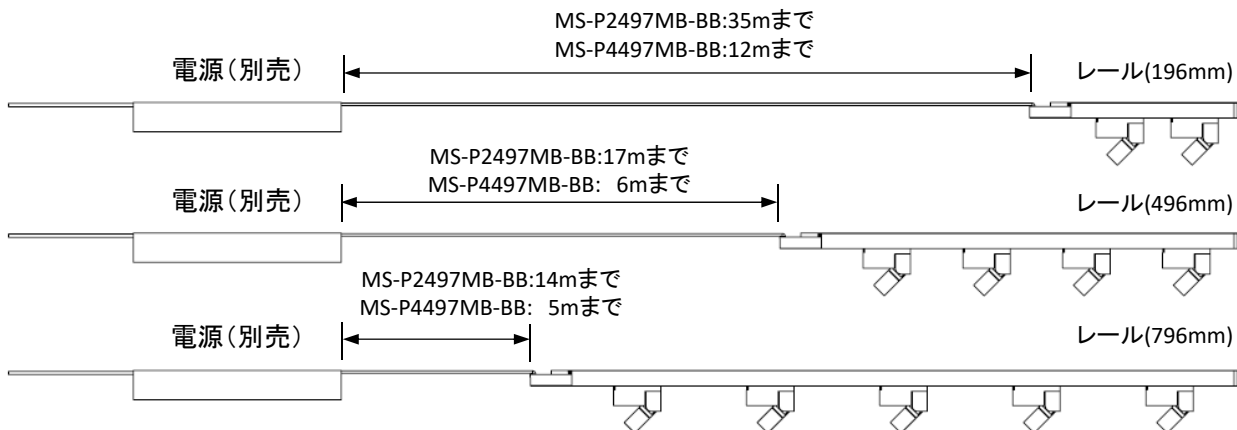
- ・レールと照明器具の最大接続灯数、使用するケーブルは以下になります。

照明器具	レール	レール1本の最大接続灯数	2次側最大ケーブル長さ (1台接続時)	2次側最大ケーブル長さ (最大灯数接続時)	使用ケーブル
MS-P2497MB-BB	レール (196mm)	2台	70m	35m	VCTF 0.5mm ² 以上
	レール (496mm)	4台		17m	
	レール (796mm)	5台		14m	
MS-P4497MB-BB	レール (196mm)	2台	25m	12m	
	レール (496mm)	4台		6m	
	レール (796mm)	5台		5m	

●1台接続時



●最大灯数接続時



※レールに取り付けた2本の電線に極性はありません。

- ・使用する電源と最大接続灯数は以下になります。

電源(別売)	電源の最大出力W数	照明器具	最大接続灯数
2SV-8R40-12NF	100 W	MS-P2497MB-BB	74台
		MS-P4497MB-BB	29台

- ・電源の取り扱いにつきましては、電源の取扱説明書をご覧ください。
- ・詳細につきましてはお問い合わせください。

お問い合わせ先

TEL : 03-6758-6711

受付時間: 月～金 / 9:00～17:00(土・日曜・祝日・年末年始・当社休業日を除く)

ミネベアミツミ株式会社 東京本部 スマート製品事業部

〒108-8330 東京都港区三田3丁目9番6号