

定格表

本品の規格および外観は改良のため予告なしに変更することがありますのでご了承ください。

■本体

機種/品名	器具No.	型番	色種	色温度	光源	質量
個別本体	YT34VW	50RT-0363-1W	白色	調色	LED 1100lm	1.0kg
	YT34VB	50RT-0364-1B	黒色			
調色範囲	2700~5000K		入力電流	0.2A	被照射面距離	0.1m
調光範囲	0~100%		消費電力	18W	材質・仕上げ	プラグ：樹脂 本体：樹脂・ADC塗装

■フレーミングカッター・レンズユニット・フィルターオプション

機種/品名	配光	カタログNo.	色種	器具光束		仕様	質量
				2700K ⇄	5000K		
ナローカッターユニット	-	YZ341W	白色	292 lm ⇄ 340 lm		カッター/レンズ/アルミ本体	0.82kg
		YZ341B	黒色				
ワイドカッターユニット	-	YZ342W	白色	324 lm ⇄ 383 lm		カッター/レンズ/アルミ本体	0.8kg
		YZ342B	黒色				
ナローレンズユニット	12° (1/2ビーム角)	YZ343W	白色	414 lm ⇄ 491 lm		レンズ/アルミ本体	0.3kg
		YZ343B	黒色				
フラッドレンズユニット	22° (1/2ビーム角)	YZ344W	白色	684 lm ⇄ 815 lm		レンズ/アルミ本体	0.2kg
		YZ344B	黒色				
ワイドレンズユニット	34° (1/2ビーム角)	YZ345W	白色	731 lm ⇄ 864 lm		レンズ/アルミ本体	0.2kg
		YZ345B	黒色				
スプレッドレンズ	1° - 60°	YZ349C/1-10	-	-		ポリカーボネート	-
	10° - 60°	YZ349C/10-60	-				
拡散フィルター	10°	YZ350C/10	-	-		ポリカーボネート	-
	60°	YZ350C/60	-				

お読みになりましたら、この取扱説明書はいつでも見られる所に大切に保管してください。



アフターサービスのお問い合わせ

商品に関するご相談およびお問い合わせは、器具本体の表示に書いてある型番をご確認のうえ、お買上げいただきました販売所・工事店へお気軽にご連絡ください。部品についてのお問い合わせは、「各部のなまえと取付かた」のイラストをご参照ください。

お客様相談窓口

ナビダイヤル 0570-550-575
(全国共通番号)

受付時間(土日祝を除く) 9:00~17:00

通話料はお客様のご負担となります
PHSからは接続できません

<http://www.yamagiwa.co.jp/>

取扱説明書

調光・調色 MUSEUM SPOT FORMUSE



このたびは、ヤマギワの照明器具をお買い上げくださり誠にありがとうございます。この説明書をよくごらんの上、正しく取り付け、正しくご使用ください。お読みになりましたら、この取扱説明書は大切に保管してください。

ご注意：電気工事は電気工事店（有資格者）におまかせください。一般の方の工事は法律で禁止されています。

目次

- 1ページ：照明器具ご使用についての安全上のご注意、お願い
- 2ページ：各部のなまえと取付かた
- 3ページ：照射方向の調整について、調光モードについて、保守とお手入れ
- 4ページ：定格表、アフターサービスのお問い合わせ

照明器具ご使用についての安全上のご注意

⚠ 警告

!	感電のおそれがあります ◇器具のお手入れの際には、必ず電源を切っておいてください。	
	感電・火災のおそれがあります ◇異常時（煙が出たり、変なにおいがする時）には、速やかに電源を切ってお買い上げの販売店にご相談ください。	
⊘	感電・火災のおそれがあります ◇器具及び部品の改造をしないでください。 ◇器具の隙間に、異物（金属類や燃えやすい物等）を差し込まないでください。 ◇配線ダクトのアース工事を行う場合には、電気設備基準にしたがって確実に行ってください。 ◇可動部分は感電のおそれがあります。可動範囲以上に無理に動かさないでください。 ◇ビニールクロス等耐熱温度が90℃以下の内装材を使用した場合には取りつけないでください。焦げや変色の原因になります。 ◇一般的な使用条件に比べて周囲温度が高い場合、長時間の点灯は、短寿命や故障の原因になります。 ※使用条件は周囲温度30℃、1日10時間点灯、年間3000時間点灯。（JIS C 8105-1解説による）	
	やけどのおそれがあります ◇点灯中および消灯直後のLEDユニットにさわらないでください。	
⚠	火災のおそれがあります ◇器具を布・紙等でおおったりしないでください。 また揮発物等の燃えやすいものに近付けないでください。 ◇器具と被照射面との距離は、器具がいかなる方向を向いたときにも、指定距離（定格表参照）より近くで使用しないでください。 ◇この器具は水平なダクト下側のみに取付可能です。 傾斜天井や取付けが不安定な配線ダクトには使用しないでください。	 器具表示例 0.1m/60℃ 距離は器具によって異なります。 ※上記は、0.1mで被照射面の温度が60℃になることを表します。

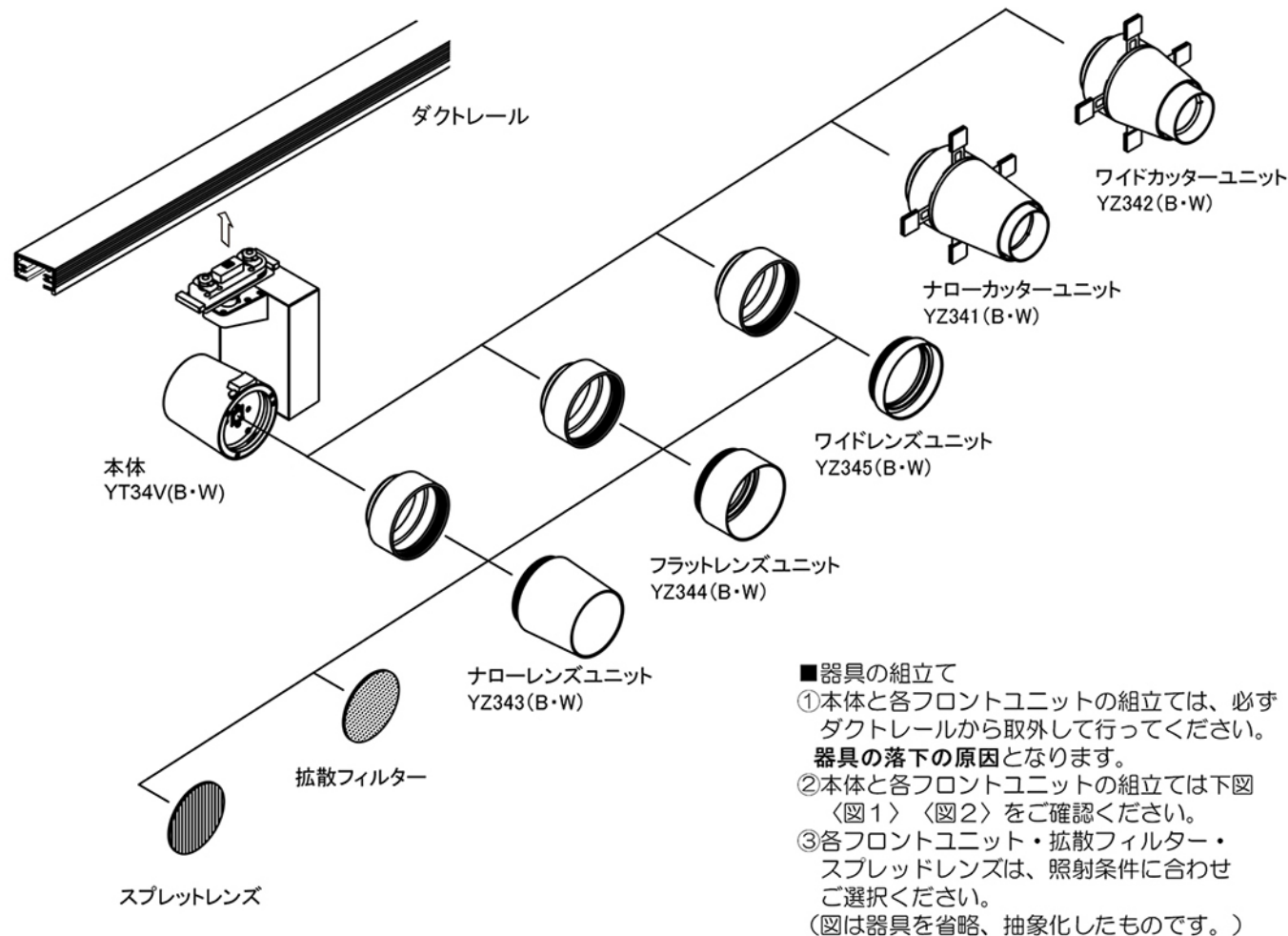
⚠ 注意

- ◇明るく安全に使用していただくために、器具を定期的に（6ヶ月に1回程度）清掃、点検してください。
器具のネジや部品のゆるみがないか、損傷、脱落、コードの痛みがないかお調べください。
- ◇3~5年に1回は、電気工事店等の専門家による点検を実施していただき、不具合がありましたら交換ください。
- ◇照明器具には寿命があります。設置後およそ8~10年経過しますと、外観に異常が無くとも内部の劣化が進行しています。必ず点検・交換をしてください。
点検せずに長時間使い続けると、**感電・火災・発熱・性能劣化のおそれ**があります。
（使用条件は周囲温度30℃、1日10時間点灯、年間3,000時間点灯。JIS C 8105-1解説による）
- ◇周囲温度が高い場合、連続点灯時間が長い場合は、寿命が短くなります。
- ◇器具の下に温度の高くなるストーブや、発熱体を置かないようにしてください。
不備がありますと、**器具の変形や火災の原因**となることがあります。
- ◇LEDの光色・明るさには若干の**個体差**があります。あらかじめご了承ください。
- ◇この器具のLEDユニットの交換は、**修理扱い**になります。
詳しくは、この器具をお求めの電気店・最寄りの弊社営業所へお問い合わせください。
- ◇無理に器具を分解して一般のLED素子と交換しないでください。**火災、発熱、器具破損の原因**になります。
- ◇ラジオやテレビなどの音響及び映像機器の近くで点灯すると雑音が入ることがあります。

お願い 電気工事店様へ…工事が終わりましたら、この取扱説明書を、必ずお客様へお渡しください。

各部のなまえと取付けかた

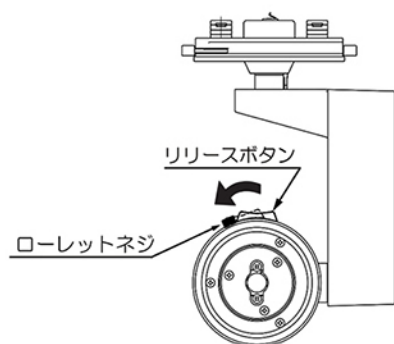
注意 必ず、電源が切っていることを確認してから、作業を開始してください。



■器具の組立て

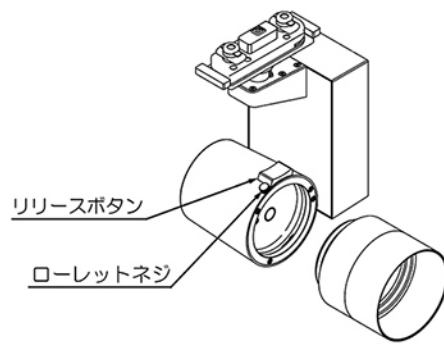
- ①本体と各フロントユニットの組立ては、必ずダクトレールから取外して行ってください。**器具の落下の原因**となります。
- ②本体と各フロントユニットの組立ては下図〈図1〉〈図2〉をご確認ください。
- ③各フロントユニット・拡散フィルター・スプレッドレンズは、照射条件に合わせご選択ください。(図は器具を省略、抽象化したものです。)

〈図1〉フロントユニットの取付



ローレットネジを外し、リリースボタンを矢印の方向へスライドしながらフロントユニットを取付けてください。不備があると**フロントユニットの落下原因**となります。

〈図2〉リリースボタンのロック



リリースボタンをローレットネジでしっかりとロックしてください。不備があると**フロントユニットの落下原因**となります。

■ダクトレールへの取付け

- 必ず電源を切ってから、器具の取付を行ってください。

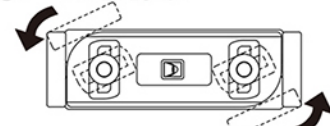
器具の取付

①レールに取付ける



器具を取り付ける場合はレバーを上記の方向にしてゆっくりとダクトレールにはめ込みます。

②レールに固定する

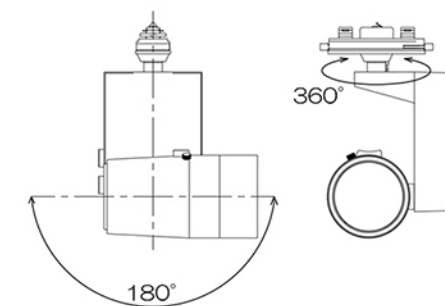


両端のレバーを回転させてレールに固定します。最後まで確実に動かしてください。不備がありますと、**感電・破損の原因**となります。

照射方向の調整について

注意 必ず、電源が切っていることを確認してから、作業を開始してください。感電・やけどの原因となります。

- 可動範囲は右図の通り、水平方向180°まで、左右回転方向に360°までです。限界を越えて無理に動かさないでください。不備がありますと**器具破損や落下のおそれ**があります。
- 照射方向の調整は必ず両手で確実に行ってください。
- 照射方向の調整後は電源ボックス下部のロックツマミをしっかりと締め直してください。不備がありますと、**器具落下の原因**となります。
- 被照射物までの距離は、必ず0.1m以上あげてください。不備がありますと**火災・被照射物の変色の原因**となります。

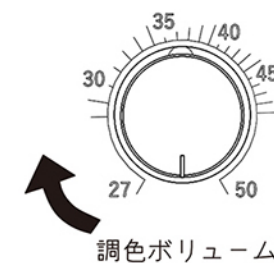


調色・調光について

器具本体の調色・調光ボリュームで、お好みの色温度、明るさの調整が可能です。●調色・調光範囲をこえて無理にボリュームを回さないでください。故障の原因となります。

■調色ボリューム

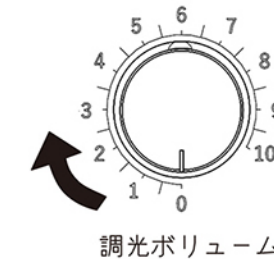
- 調色ボリュームを調整することにより色温度を変化させることが可能です。



調色ボリューム

■調光ボリューム

- 調光ボリュームを調整することにより明るさを変えることが可能です。



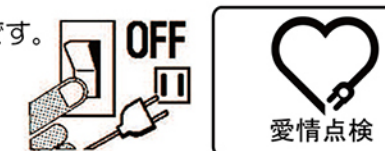
調光ボリューム

- 調色・調光範囲をこえて無理にボリュームを回さないでください。故障の原因となります。

保守とお手入れ

注意 必ず電源を切って行ってください。感電・やけどの原因になります。

- LEDユニットの寿命は、約40,000時間です。推定寿命はLEDの照度が初期値の70%に減退するのにかかる時間です。寿命を越えても点灯し続けますが、十分な性能が得られませんので、あらたな器具の施工をお勧めいたします。



お願い

- ◇器具のお手入れの際に、ガソリンやシンナー・ベンジン等揮発物で拭いたり、殺虫剤をかけたりしないでください。変色・破損の原因となります。汚れがひどい場合は、やわらかい布を中性洗剤に浸し、よくしぼってふきとり、乾いたら柔らかい布で仕上げてください。
- ◇ぬれた手で器具にさわらないでください。感電するおそれがあります。
- ◇点灯中及び消灯直後のLEDユニット周辺にさわらないでください。やけどをするおそれがあります。

