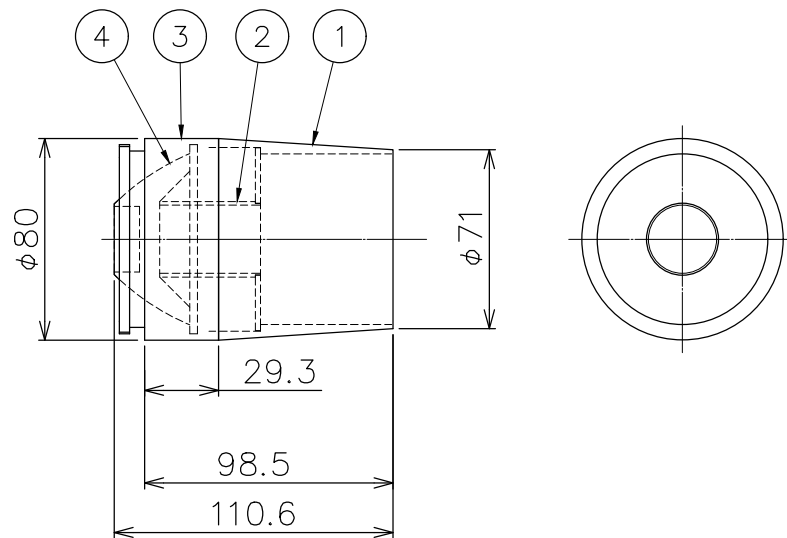


210910



注記1) 必ず専用器具との組合せでご使用ください。

▲ 安全上のご注意	
○必ず専用器具との組合せでご使用ください。指定外取付は故障・落下のおそれがあります。	
器具タイプ	・調色MUSEUM-SPOT専用 ・レンズユニット ナロータイプ (1/2ビーム角 12°)
使用光源	
色種	
カタログ番号	YZ343B
型番	50RZ-0370-ZB

13					6					
12					5					
11					4	レンズ	アクリル	1	クリア ナロー	
10					3	遮光シリンダー	AT	1	黒色塗装	
9					2	本体	ADC	1	黒色塗装	
8					1	フード	AL	1	黒色塗装	
7					品番	品名	材質	数量	摘要	
第三角法		作図	開発	単位	mm	尺度	—	質量	0.3 kg	

※本品の規格および外観は改良のため予告なしに変更する事がありますので、あらかじめご了承ください。