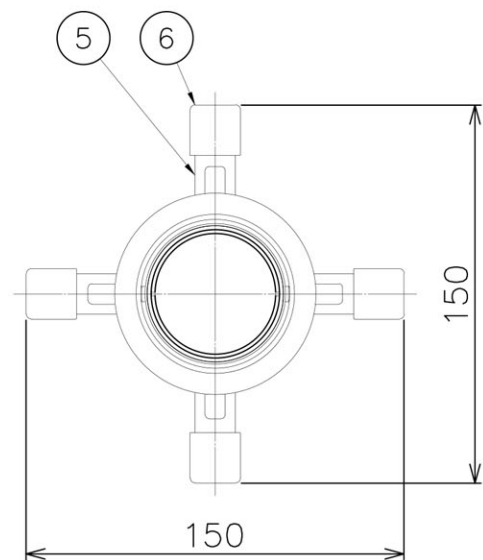
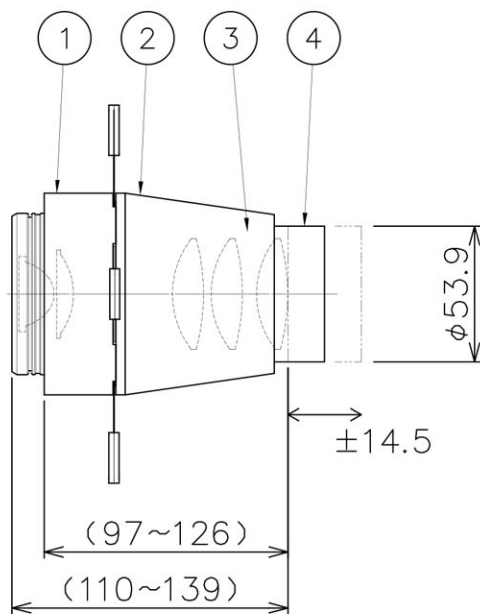


231024

210915



注記1) 必ず専用器具との組合せでご使用ください。

▲ 安全上のご注意	
○必ず専用器具との組合せでご使用ください。指定外取付は故障・落下のおそれがあります。	
器具 タイプ	・調色MUSEUM-SPOT専用 ・フレーミングカッターレンズユニット ワイドタイプ(照射角 44°)
使用 光源	
色種	
カタログ 番号	YZ342W
型番	50RZ-0367-ZW

13				6	カッターツマミ	PC	1	黒色	
12				5	カッター	SUS-P	1	黒色塗装	
11				4	レンズホルダー	AL	1	黒色塗装	
10				3	レンズ	ガラス	5	クリア	
9				2	本体	ADC	1	白色塗装 内側黒色塗装	
8				1	連結ユニット	AL	1	白色塗装 内側黒色塗装	
7				品番	品名	材質	数量	摘要	
第三角法		作図	開発	単位	mm	尺度	—	質量	0.8 kg

※本品の規格および外観は改良のため予告なしに変更する事がありますので、あらかじめご了承ください。