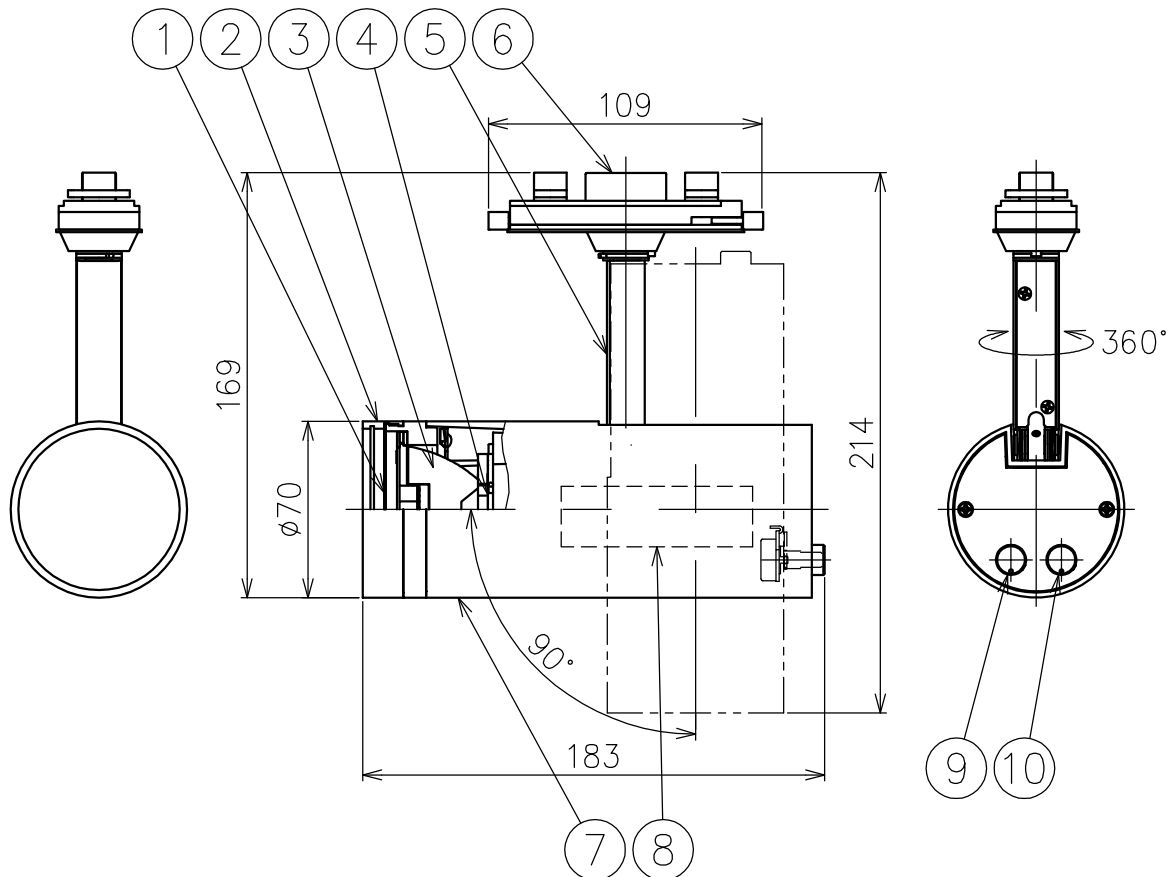




210523



定格表

入力電圧	AC100V
周波数	50/60Hz
入力電流	0.18A
消費電力	18W
器具光束	--lm

△ 安全上のご注意

- 一般屋内用器具です。屋外や、水気、湿気のある所には取付け出来ません。感電・火災のおそれがあります。
- ライティングダクト専用器具です。傾斜天井、壁面、床面には取付けないでください。指定以外の取付は火災・落下のおそれがあります。
- 被照射面とは0.1m以上離してください。過熱による火災のおそれがあります。

15					7	灯体	アルミ	1	色種欄参照	器具 タイプ	ライティングダクト取付型 ・電源内蔵（個別調光）
14					6	ダクトプラグ	樹脂	1	色種欄参照		
13					5	アーム	アルミ	1	色種欄参照	使用 光源	高輝度LED 2700~5000K Ra90 14W×1
12					4	LED	-	1	14W		
11					3	レンズ	樹脂	1	クリア 可変配光	色種	B: 黒色 W: 白色
10	調色ボリューム	真鍮	1	色種欄参照	2	フード	アルミ	1	色種欄参照		
9	調光ボリューム	真鍮	1	色種欄参照	1	ディフューザ	樹脂	1	フロスト	カタログ 番号	T534VB,W
8	LED電源	-	1	100V	品番	品名	材質	数量	摘要	型番	60TJ-P8B1-1B,W
第三角法		作図	KI	単位	mm	尺度	-	質量	1.1 kg		

\*本品の規格および外観は改良のため予告なしに変更する事がありますので、あらかじめご了承ください。