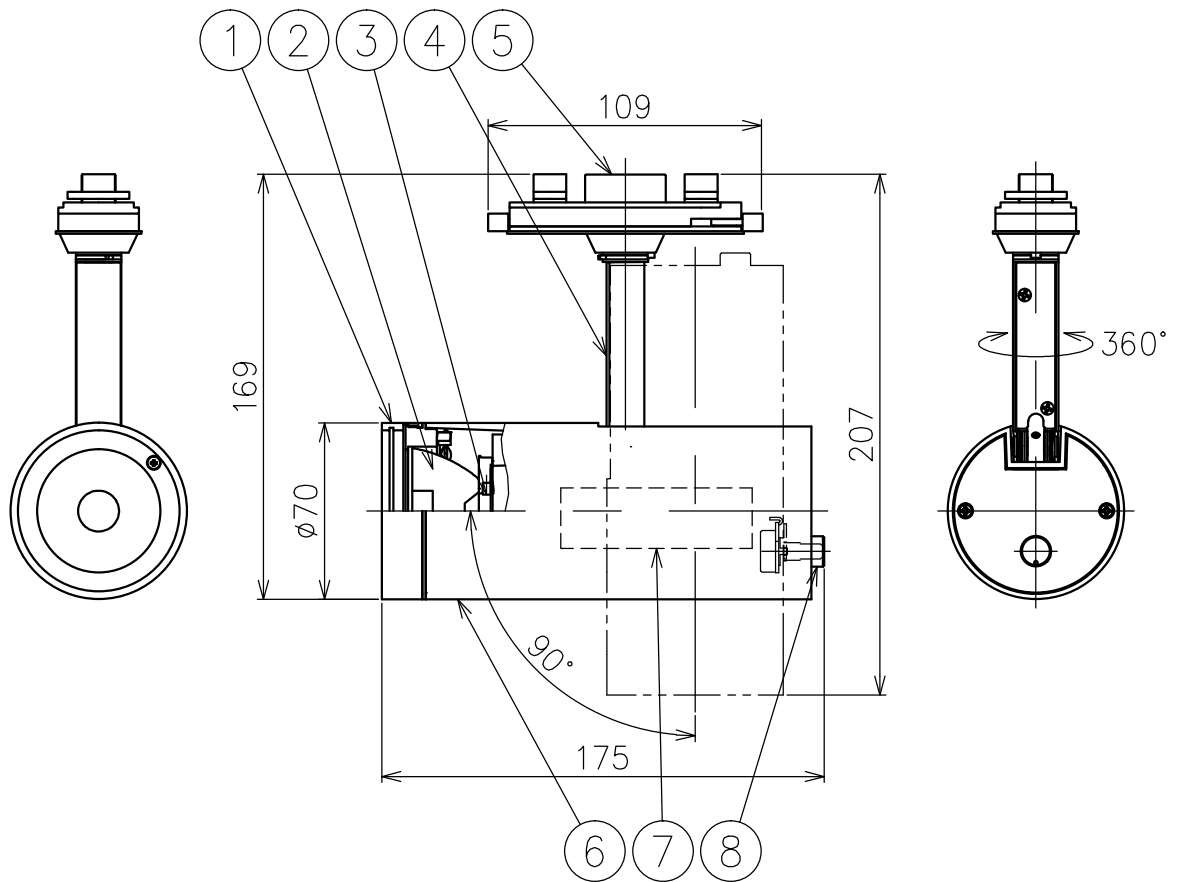




210523



| | |
|------|---------|
| 入力電圧 | AC100V |
| 周波数 | 50/60Hz |
| 入力電流 | 0.18A |
| 消費電力 | 18W |
| 器具光束 | --lm |

△ 安全上のご注意

- 一般屋内用器具です。屋外や、水気、湿気のある所には取付け出来ません。感電・火災のおそれがあります。
- ライティングダクト専用器具です。傾斜天井、壁面、床面には取付けないでください。指定以外の取付は火災・落下のおそれがあります。
- 被照射面とは0.1m以上離してください。過熱による火災のおそれがあります。

| | | | | | | | | | | | | | |
|------|---------|----|----|-------|--------|-----|----|-----------|-----------|-----------------------------|----------|----|----------------|
| 15 | | | | 7 | LED電源 | — | 1 | 100V | | | | | |
| 14 | | | | 6 | 灯体 | アルミ | 1 | 色種欄参照 | 器具 タイプ | ライティングダクト取付型 ・電源内蔵（個別調光） | | | |
| 13 | | | | 5 | ダクトプラグ | 樹脂 | 1 | 色種欄参照 | | | | | |
| 12 | | | | 4 | アーム | アルミ | 1 | 色種欄参照 | 使用 光源 | 高輝度LED 4000K Ra90 14W×1 | | | |
| 11 | | | | 3 | LED | — | 1 | 14W | | | | | |
| 10 | | | | 2 | レンズ | 樹脂 | 1 | クリア ワイド配光 | | | | | |
| 9 | | | | 1 | フード | アルミ | 1 | 色種欄参照 | 色種 | B: 黒色 W: 白色 | | | |
| 8 | 調光ボリューム | 真鍮 | 1 | 色種欄参照 | 品番 | 品名 | 材質 | 数量 | 摘要 | カタログ 番号 | T533DB,W | 型番 | 60TJ-P2B6-1B,W |
| 第三角法 | | 作図 | KI | 単位 | mm | 尺度 | — | 質量 | 1.1 kg | | | | |

*本品の規格および外観は改良のため予告なしに変更する事がありますので、あらかじめご了承ください。