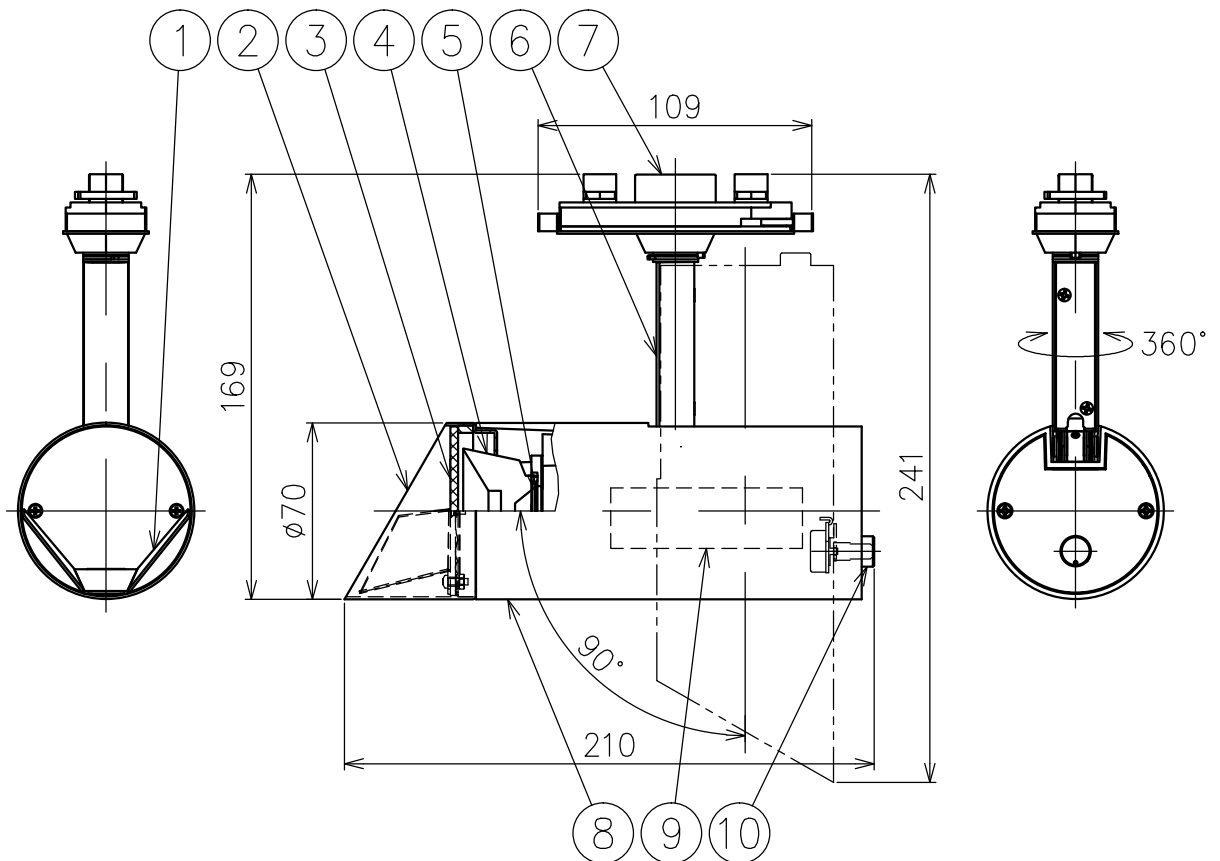


210523



入力電圧	AC100V
周波数	50/60Hz
入力電流	0.18A
消費電力	18W
器具光束	--lm

△ 安全上のご注意

- 一般屋内用器具です。屋外や、水気、湿気のある所には取付け出来ません。感電・火災のおそれがあります。
- ライティングダクト専用器具です。傾斜天井、壁面、床面には取付けないでください。指定以外の取付は火災・落下のおそれがあります。
- 被照射面とは0.1m以上離してください。過熱による火災のおそれがあります。

15				7	ダクトプラグ	樹脂	1	色種欄参照	器具 タイプ	ライティングダクト取付型 ・電源内蔵（個別調光）			
14				6	アーム	アルミ	1	色種欄参照					
13				5	LED	—	1	14W	使用 光源	高輝度LED 3500K Ra90 14W×1			
12				4	レンズ	樹脂	1	クリア					
11				3	ディフューザ	樹脂	1	フロスト					
10	調光ボリューム	真鍮	1	色種欄参照	2	フード	アルミ	1	色種欄参照	色種	B: 黒色 W: 白色		
9	LED電源	—	1	100V	1	リフレクタ	アルミ	1	エンボス仕上				
8	灯体	アルミ	1	色種欄参照	品番	品名	材質	数量	摘要	カタログ 番号	T535CB,W	型番	60TJ-R1B1-1B,W
第三角法		作図	KI	単位	mm	尺度	—	質量	1.2 kg				

*本品の規格および外観は改良のため予告なしに変更する事がありますので、あらかじめご了承ください。