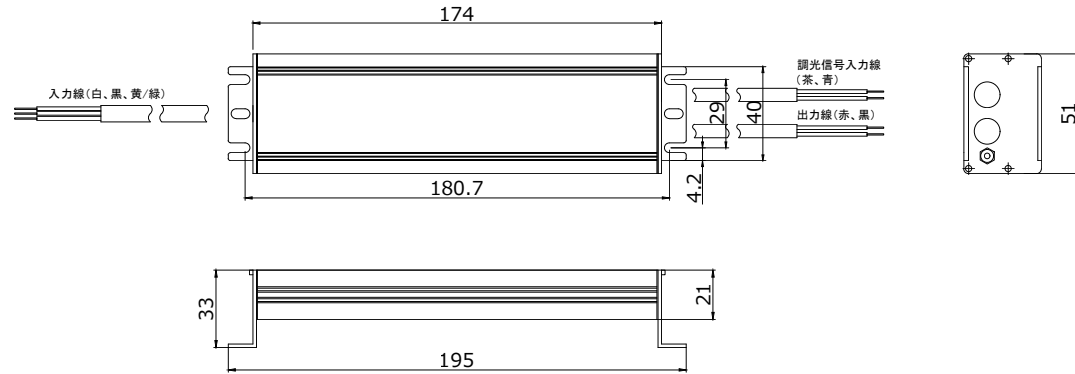
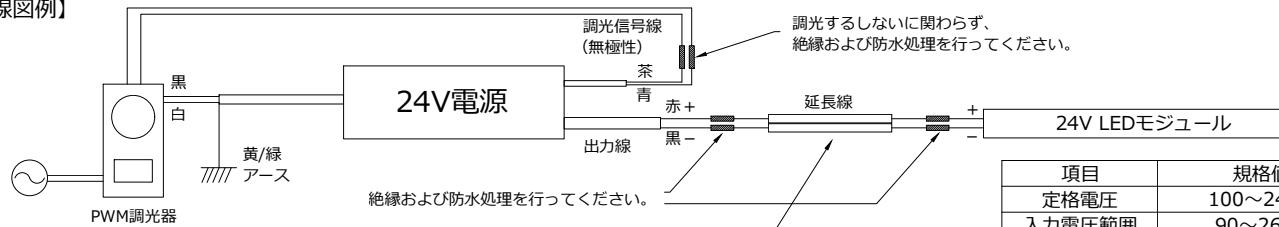


【寸法図】



【配線図例】



絶縁および防水処理を行ってください。

調光するしないに関わらず、絶縁および防水処理を行ってください。

延長するケーブルの仕様は、接続するLEDモジュールの仕様・取説に従ってください。電圧降下を考慮したケーブルを使用してください。

電源の設置環境について

- ・本製品の質量に十分耐えられるよう取り付け箇所強度を確保してください。
- ・電源は自然空冷方式のため、製品を2台以上並べて設置する場合は、相互の熱の影響を受けないよう上面の間隔も15mm以上間隔をあけてください。
- ・可能な限り電源の周囲に物を配置せず、製品が過熱しないようご注意ください。
- ・本製品の保護等級はIP66とIP67の試験に合格しておりますが、本製品を水中や水の溜まる場所で使用しないでください。
- ・本製品を屋外に設置する場合は、雨ざらしにせず、必ず電源ボックスなどのケースに収納してください。
- ・製品を器具やケースの中に設置する場合は、電源ラベルにあるTcポイント表示の温度が90℃以下になるようご注意ください。Tcポイントはラベル上のO印箇所になります。
- ・本製品の出力電力は周囲温度に影響を受けます。設置環境をご確認の上ご使用ください。
- ・電源固定用ねじはM4 L6mmを推奨します。
- ・電源と設置面との固定は、機械的ストレスを防ぐ為、トルクをかけ過ぎないようにご注意ください。
- ・製品は平らな面に取り付けてください。
- ・本製品を天井付けしないでください。壁付けは縦方向のみ可。
- ・本電源の取り付けは、固定用ねじ穴全てを確実にネジ留めしてください。
- ・接続するLEDモジュールの電力バラツキを考慮して接続してください。

項目	規格値
定格電圧	100~242V
入力電圧範囲	90~266V
入力電流	0.365A@100V
	0.175A@200V
	0.15A@242V
周波数	50 / 60Hz
力率	0.95
防水レベル	IP66 & IP67
外郭材料	アルミニウム
質量	400g
調光機能	PWM調光 (1~100%)
	750-1250Hz
適合PWM信号	5-90% Duty
	9~16V
1電源あたりの消費信号電流	2.5mA (PWM信号電圧16V時)

項目	規格値
出力電圧	24V
出力電流	0~1.25A
効率	83.5%@100V
	85.5%@200V
	86.0%@242V
動作周囲温度	-40~50℃
保存湿度	5~95%RH
保存温度	-40~85℃
最大Tc温度	85℃
期待寿命	50000時間 (周温50℃)
推奨接続負荷	0~30W

番号	変更日	変更内容
1	2021/2/12	新規作成
2		
3		
4		

承認	重光	範囲	公差 TOLERANCE			OSRAM 型式
			M0	M1	M2	
APPROVED		L < 6	±0.05	±0.05	±0.10	OT30/100-242/24 DIM P G3
CHECKED		6 < L ≤ 30	±0.08	±0.10	±0.20	
		30 < L ≤ 80	±0.10	±0.15	±0.25	図面番号 DWG. NO
DRAWING	都築	80 < L ≤ 180	±0.15	±0.20	±0.30	
		L < 180	±0.20	±0.30	±0.50	OJGLD-2021-005