

取扱説明書

お客様へ


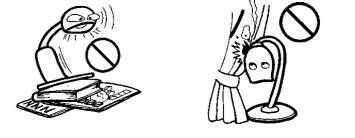

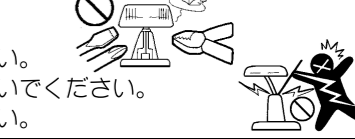


このたびはYAMAGIWAの照明器具をお買上げくださり誠にありがとうございます。この取扱説明書をよくごらんの上、正しくご使用ください。小さいお子さまが使用する場合は、大人の方が読んで説明してあげてください。

保管用
取説No. P3S001A2

yamagiwa 照明器具ご使用についての安全上のご注意

ご不明な点がありましたら
販売店にご相談ください。

警告

	<p>火災のおそれがあります</p> <ul style="list-style-type: none"> ◇不安定な場所で使用しないでください。 ◇器具を布・紙等でおおったりしないでください。またカーテン・揮発物等の燃えやすいものに近づけないでください。 ◇器具に表示されている以外のランプを使用しないでください。 	
	<p>感電・火災のおそれがあります</p> <ul style="list-style-type: none"> ◇器具及び部品の改造をしないでください。 ◇器具のすきまに、異物（金属類や燃えやすい物等）を差し込まないでください。 ◇電源コードを加工したり、無理に曲げたり、ねじったり、引っ張ったりしないでください。また電源コードに重いものをのせたり、電熱具に近づけたりしないでください。 	
	<p>感電・火災のおそれがあります</p> <ul style="list-style-type: none"> ◇異常時（煙が出たり、変な臭いがする等）には、速やかに電源を切ってお買上げの販売店にご相談ください。 <p>感電のおそれがあります</p> <ul style="list-style-type: none"> ◇ランプの交換や器具のお手入れの際には必ず電源を切ってください。 	

注意

- ◇照明器具には寿命があります。設置後およそ8～10年経過しますと外観に異常が無くても内部の劣化は進行しています。3～5年に1回は、電気工事店等の専門家による点検を実施していただき、不具合がありましたら交換ください。（使用条件、使用環境で異なりますが、一般に照明器具の寿命の目安は10年です。）
- ◇周囲温度が高い場合、点灯時間が長い場合は寿命が短くなります。
- ◇器具に水をかけたり、水の中につけて洗わないでください。感電や火災の原因となることがあります。
- ◇器具の近くに温度の高くなるストーブや、発熱体を置かないようにしてください。
- 器具の変形や火災の原因となることがあります。**
- ◇点灯中及び消灯直後のランプにさわらないでください。やけどの原因となります
- ◇電源コードが、ランプ表面にふれないようにしてください。火災の原因となります。
- ◇器具に表示された定格電圧以外の電圧で、使用しないでください。定格電圧を超えた電圧でご使用になりますと火災の原因となります。
- ◇この器具は屋内使用器具ですが、風呂場等の湿気や水気の多い場所では使用出来ません。屋外では使用しないでください。感電・火災の原因となります。
- ◇器具の保守・お手入れ等で、無理に器具を、回転させたり、引っ張ったり、振動や衝撃を加えたりしないでください。
- 器具の転倒や落下によるけがの原因となることがあります。**
- ◇グローブおよびランプの着脱は、両手で静かに扱い、取付けは、確実に行ってください。
- ◇電源プラグを抜くときは、電源コードを引っ張らずに、必ず電源プラグを持って抜いてください。感電・火災の原因となります。
- ◇ぬれた手で電源プラグを持たないでください。感電の原因となります。
- ◇明るく安全に使用していただくために、器具を定期的に（6ヶ月に1回程度）清掃、点検してください。
 - ・器具のネジや部品のゆるみがないか、損傷、脱落、コードの痛みがないかお調べください。
 - ・プラグやコンセント回りのゴミやほこりは、乾いたやわらかい布で、よくふいて取り除いてください。発火・火災の原因となることがあります。

お願い

- ・ぬれた手で器具にさわらないでください。
- ・ガラス・陶磁器類は、こわれやすい材料です。お取扱いの際には、両手で静かに行ってください。
- ・器具のお手入れの際に、ガソリンやシンナー、ベンジン等の揮発物でふいたり、殺虫剤をかけたりしないでください。変色・破損の原因となります。汚れがひどい場合は、やわらかい布を中性洗剤に浸し、よくしぼってふきとり、乾いたやわらかい布で仕上げてください。

お読みになりましたらこの取扱説明書は、いつでも見られる所に、大切に保管してください。

アフターサービスのお問合せ



商品に関するご相談及びお問合せは、器具本体の表示に書いてある型番をご確認のうえ、お買上げいただきました販売店・工事店へご連絡ください。部品についてのお問合せは「部品名称」のイラストをご参照ください。

お客様相談窓口

弊社ホームページのお問合せフォームよりご相談ください。

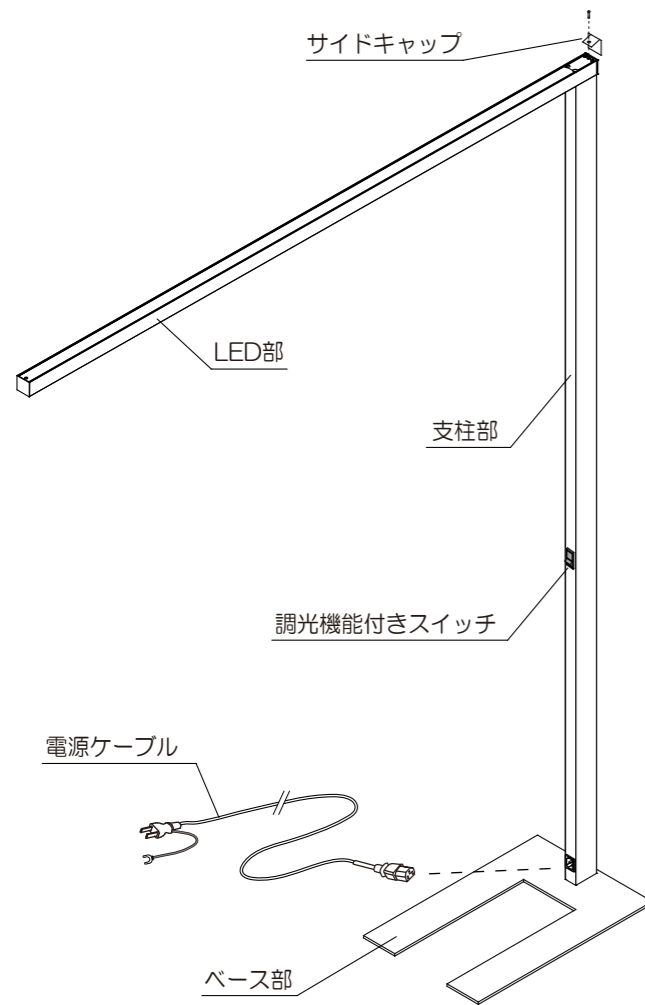
<https://www.yamagiwa.co.jp/contact/>

※ お電話によるお問合せは承っておりません。



部品名称と取付方法

※図は器具の一部を省略、簡略化したものです。



1. ベース裏面に保護シール（同梱）を4箇所貼り付け、支柱部底面とベース部をT25トルクスネジ（同梱）で固定する。（図2）

2. LED部と支柱部をT25トルクスネジ（同梱）で固定する。（図3）

※LED部のカバーキャップは取り外し可能です。ネジ固定、及びコネクタ接続の作業の際に外して作業してください。

3. LED部と支柱部に収納されたコネクタを接続する。（図4）

※作業が終わったら外したカバーキャップを再びもとの位置に取り付けてください。

※LED部端面のサイドキャップは取り付けされた状態で納品されますが、作業中等に緩んだ場合は、T10トルクスネジ（同梱）で固定してください。（図5）

5. プラグ付き電源ケーブルを本体下部のコンセントに差し込む。

※3極プラグ側を本体に接続した後、2極プラグ側をコンセントに差し込んでください。

図2

ベース底面に滑り止めを貼り付ける。
ベースと支柱部をT25トルクスネジで固定する。

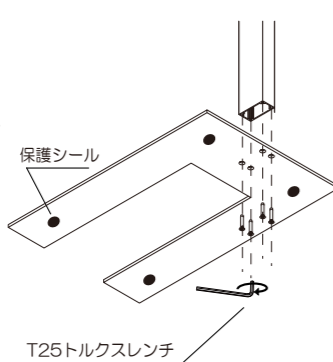


図3

LED部と支柱部をT25トルクスネジで固定する。
※カバーキャップを外して作業してください。

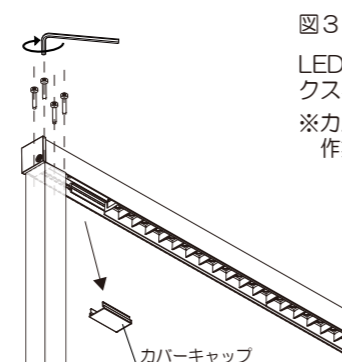


図4

LED部と支柱部に収納されているコネクタを接続する。

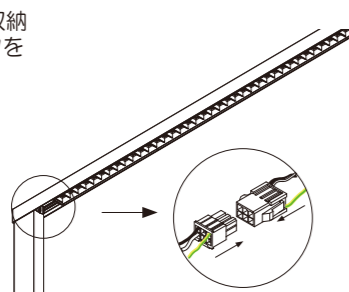
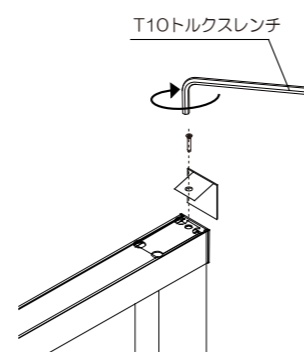


図5

作業中等にサイドキャップが緩んだ場合、T10トルクスネジ（同梱）で再度しっかりと締めてください。

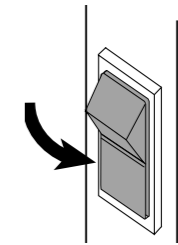
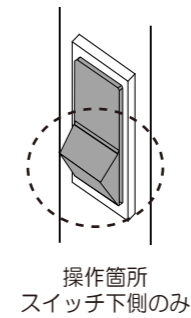


スイッチの操作方法

1. 本品はON/OFFスイッチにて調光が可能です。スイッチ下側を一度短く押すとON/OFF、長く押すと、調光機能が作動します。

※ボタンを操作する箇所はスイッチの下側のみです。スイッチボタン内部にバネが内蔵されており、ボタンを押した際、手を離すと再びもとの位置に戻ります。

※LEDおよび電源の個体差により、光色・明るさ・点灯時の初動動作等には単一器具内で若干のばらつきが発生します。



短く押す：ON/OFF
長く押す：調光

ボタンから手を離すと、再びもとの位置に戻ります。

定格表

カタログ番号	型番	色種	定格電圧 周波数	入力電力	光源	質量
135S7481W/ 135S7481B/ 135S7481S	P3MK-01Z2-BW/ P3MK-01Z2-BB/ P3MK-01Z2-BS	W：白 B：黒	AC100-200V 50/60Hz	101W	LEDモジュール 3000K (交換不可)	9.0 kg
135S7482W/ 135S7482B/ 135S7482S	P3MK-01Z2-BW/ P3MK-01Z2-BB/ P3MK-01Z2-BS	S：シルバー			LEDモジュール 4000K (交換不可)	

■同梱付属品

- ・T25トルクスねじ 8ヶ
- ・T25トルクスレンチ 1ヶ
- ・T10トルクスねじ 1ヶ
- ・T10トルクスレンチ 1ヶ
- ・2P-3P電源ケーブル 1ヶ
- ・ベース底面用保護シール 4枚

※本品の規格および外観は改良のため予告なしに変更することがありますので、ご了承ください。 2006A