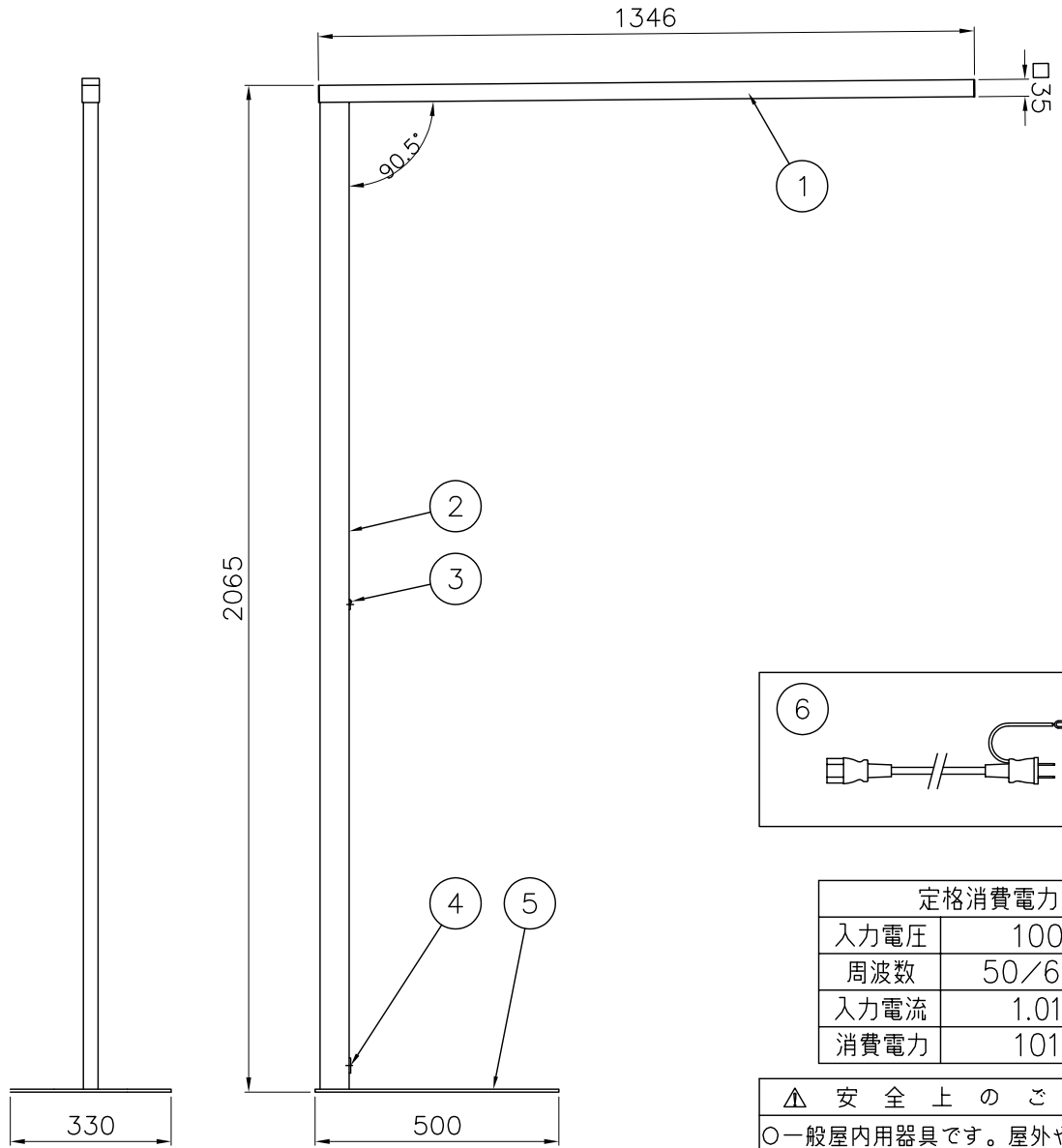


210921



定格消費電力	
入力電圧	100V
周波数	50/60Hz
入力電流	1.01A
消費電力	101W

▲ 安全上のご注意

○一般屋内用器具です。屋外や、水気、湿気のある所には取付け出来ません。絶縁不良による感電・火災の原因となることがあります。

○不安定な場所に設置しないでください。器具の転倒・火災のおそれがあります。

8									
7									
6	電源ケーブル	—	1	黒色 3P-2P 1.8M		器具タイプ	LENS SHORT DOUBLE F アッパー&ダウン		
5	ベース	SPC	1	黒色塗装					
4	コネクター	—	1	3P					
3	スイッチ	樹脂	1	ON/OFF 調光機能付き		適合ランプ	10700lm Ra80 LED (4000K) 101W 白色タイプ		
2	支柱	アルミ	1	色種欄参照					
1	本体	アルミ	1	色種欄参照 アッパー&ダウン LED部		色種	ホワイト		
品番	品名	材質	数量	摘要		カタログ番号	135S7482W	型番	P3MK-02Z1-BW
第三角法	作図	開発部	単位	mm	尺度	—	質量	9.0 kg	

※本品の規格および外観は改良のため予告なしに変更する事がありますので、あらかじめご了承ください。