

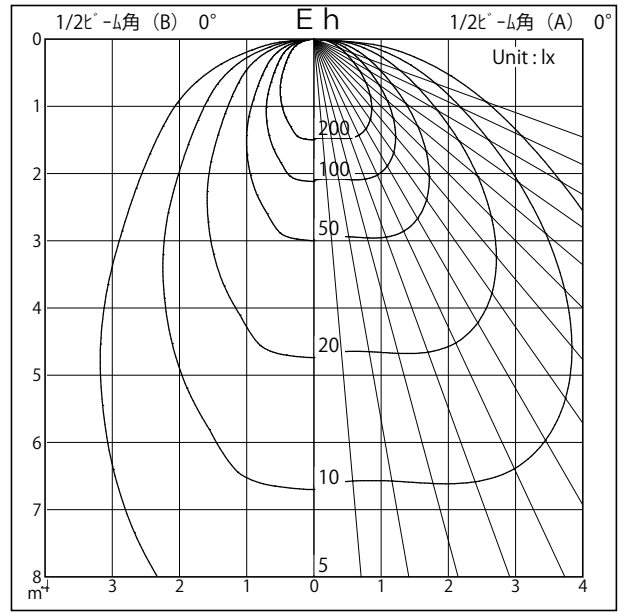
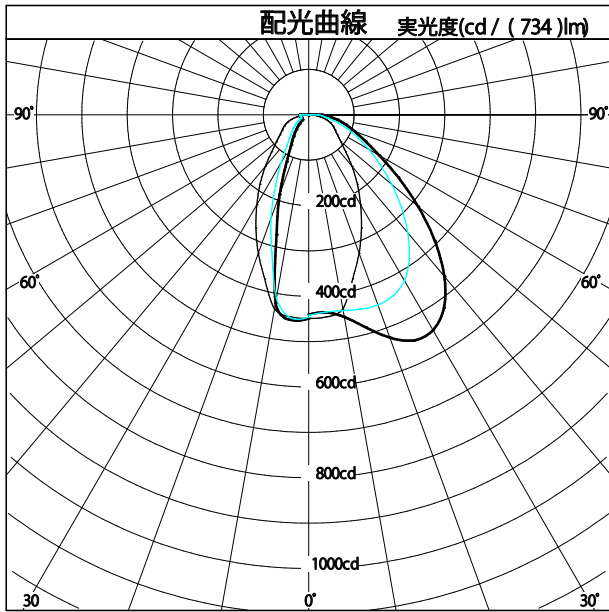
配光特性

図番 YL210079



カタログ番号	J582VN
使用ランプ	
器具光束	734.0 lm _{1.000}
器具効率	100.0 %
下方効率	100.0 %
上方効率	0.0 %
最大取付間隔	
A断面	
C断面	
B断面	

角度	光度	
	0°	光度
0°	440	
10°	453	
20°	523	
30°	548	
40°	465	
50°	315	
60°	180	
70°	108	
80°	65	
90°	29	
100°	0	
110°	0	
120°	0	
130°	0	
140°	0	
150°	0	
160°	0	
170°	0	
180°	0	



(m)	壁面照度分布							単灯			連灯			
	0.50	1.00	1.50	2.00	2.50	3.00	(m)	0.50	1.00	1.50	2.00	2.50	3.00	(m)
0.50	108	73	26	8	3	2	1	0.50	169	167	169			
1.00	139	92	37	14	5	3	1	1.00	230	220	230			
1.50	90	69	35	16	7	3	2	1.50	180	179	180			
2.00	49	42	26	14	7	4	2	2.00	122	123	122			
2.50	27	25	18	11	6	4	2	2.50	83	84	83			
3.00	16	15	12	8	5	3	2	3.00	59	59	59			
3.50	10	10	8	6	4	3	2	3.50	43	43	43			

壁面からの距離: 1.0m 器具間隔: 1.0m 保守率: 1.0
単位: lx

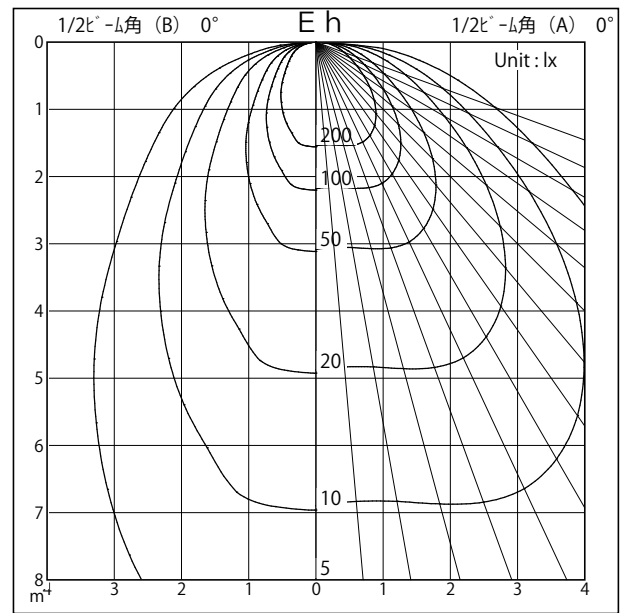
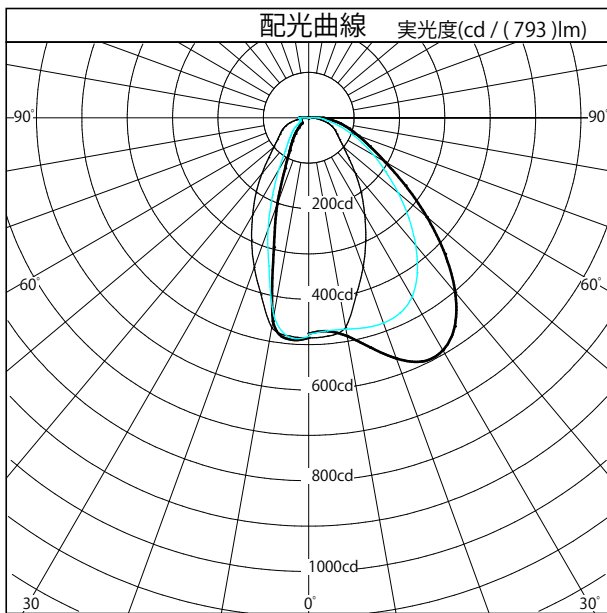
配光特性

図番 YL210080



カタログ番号	J582VN
使用ランプ	
器具光束	793.0 lm <small>1.000</small>
器具効率	100.0 %
下方効率	100.0 %
上方効率	0.0 %
最大取付間隔	
A 断面	
C 断面	
B 断面	

3000K	角度	光度
	0°	476
10°	489	
20°	565	
30°	592	
40°	502	
50°	340	
60°	194	
70°	117	
80°	70	
90°	31	
100°	0	
110°	0	
120°	0	
130°	0	
140°	0	
150°	0	
160°	0	
170°	0	
180°	0	



(m)	壁面照度分布						単灯		連灯			
	0.50	1.00	1.50	2.00	2.50	3.00	0.50	1.00	1.50	2.00	2.50	3.00
0.50	117	79	28	9	3	2	1	183	181	183		
1.00	150	99	40	15	6	3	1	248	237	248		
1.50	97	75	38	17	7	3	2	194	194	194		
2.00	53	45	28	15	8	4	2	132	133	132		
2.50	29	27	19	12	7	4	2	90	90	90		
3.00	17	16	13	9	6	4	2	63	63	63		
3.50	11	11	9	7	5	3	2	46	46	46		

壁面からの距離：1.0m 器具間隔：1.0m 保守率：1.0

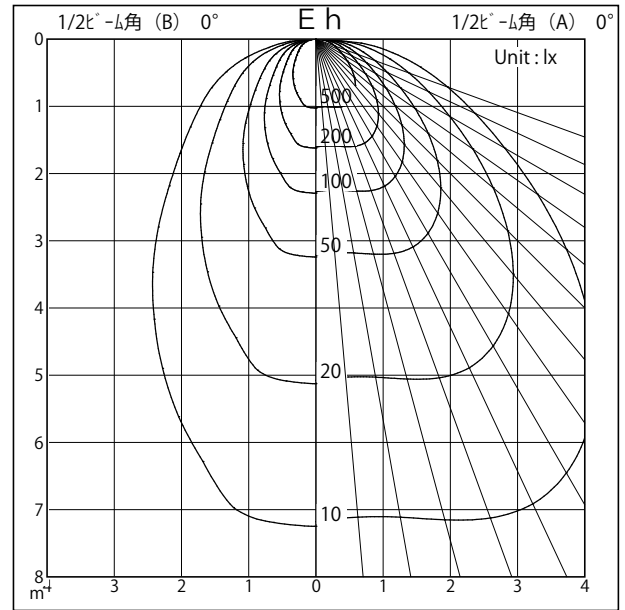
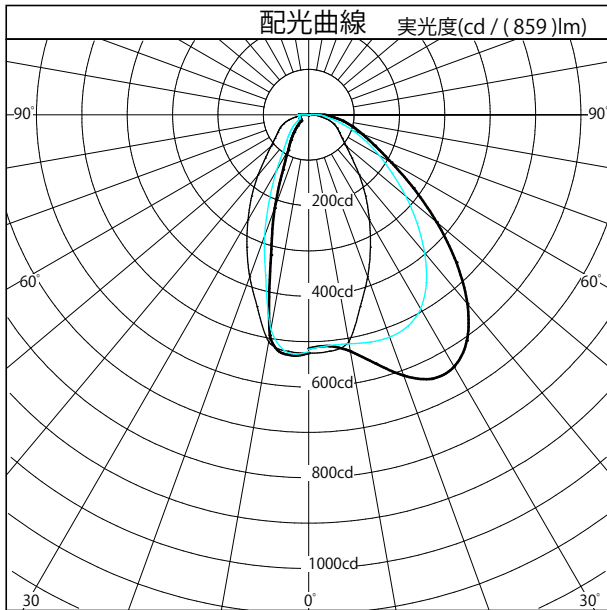
配光特性

図番 YL210081

カタログ番号	J582VN
使用ランプ	
器具光束	859.0 lm <small>1.000</small>
器具効率	100.0 %
下方効率	100.0 %
上方効率	0.0 %
最大取付間隔	
A 断面	
C 断面	
B 断面	



角度	光度
0°	515
10°	529
20°	612
30°	641
40°	544
50°	368
60°	211
70°	127
80°	76
90°	33
100°	0
110°	0
120°	0
130°	0
140°	0
150°	0
160°	0
170°	0
180°	0



(m)	壁面照度分布 単灯						連灯		
	0.50	1.00	1.50	2.00	2.50	3.00	0.50	1.00	1.50
0.50	126	85	30	10	4	2	198	196	198
1.00	163	107	44	16	6	3	269	257	269
1.50	105	81	41	18	8	4	210	210	210
2.00	57	49	31	16	8	4	143	144	143
2.50	32	29	21	13	7	4	97	98	97
3.00	19	18	14	10	6	4	68	69	68
3.50	12	11	10	7	5	3	50	50	50


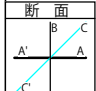
壁面からの距離: 1.0m 器具間隔: 1.0m 保守率: 1.0
単位: lx (m)

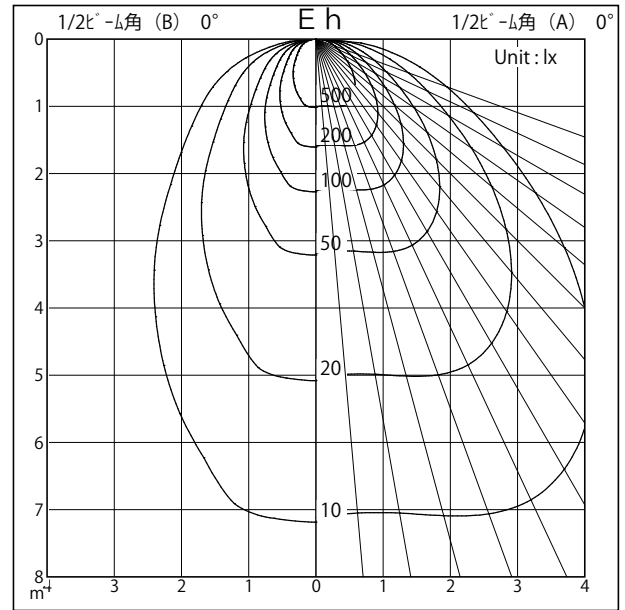
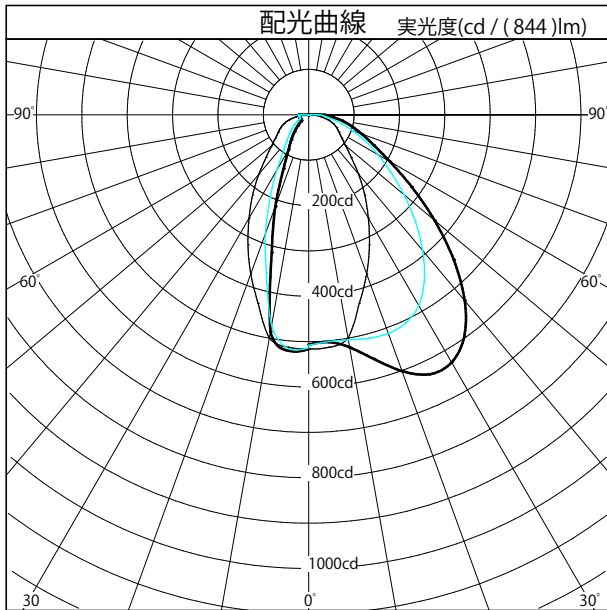
配光特性

図番 YL210082

カタログ番号	J582VN
使用ランプ	
器具光束	844.0 lm <small>1.000</small>
器具効率	100.0 %
下方効率	100.0 %
上方効率	0.0 %
最大取付間隔	
A 断面	
C 断面	
B 断面	



5000K  	角度	光度
	0°	507
	10°	520
	20°	601
	30°	630
	40°	535
	50°	362
	60°	207
	70°	125
	80°	75
	90°	33
	100°	0
	110°	0
	120°	0
	130°	0
	140°	0
	150°	0
	160°	0
170°	0	
180°	0	



(m)	壁面照度分布						単灯		連灯			
	0.50	1.00	1.50	2.00	2.50	3.00	0.50	1.00	1.50	2.00	2.50	3.00
0.50	124	84	30	9	4	2	1	195	192	195		
1.00	160	106	43	16	6	3	2	264	253	264		
1.50	103	79	40	18	8	4	2	207	206	207		
2.00	56	48	30	16	8	4	2	141	142	141		
2.50	31	28	21	13	7	4	2	96	96	96		
3.00	19	17	14	10	6	4	2	67	68	67		
3.50	12	11	9	7	5	3	2	49	49	49		

壁面からの距離：1.0m 器具間隔：1.0m 保守率：1.0
単位：lx (m)