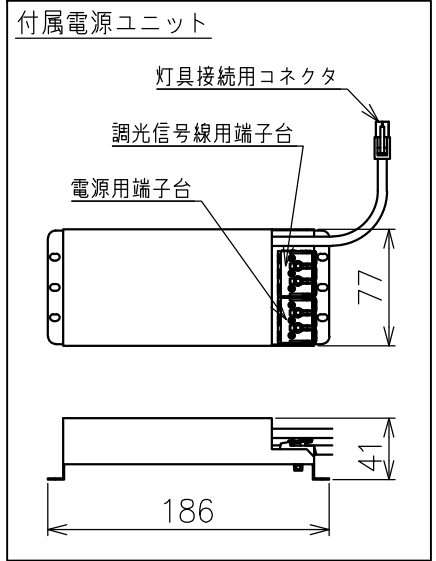
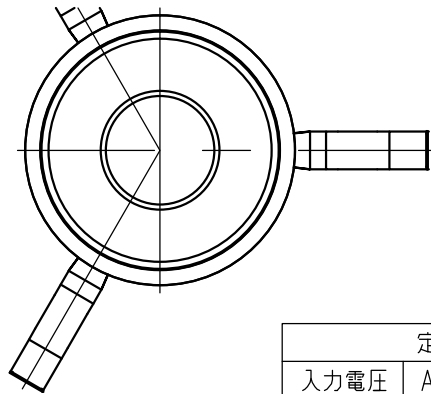
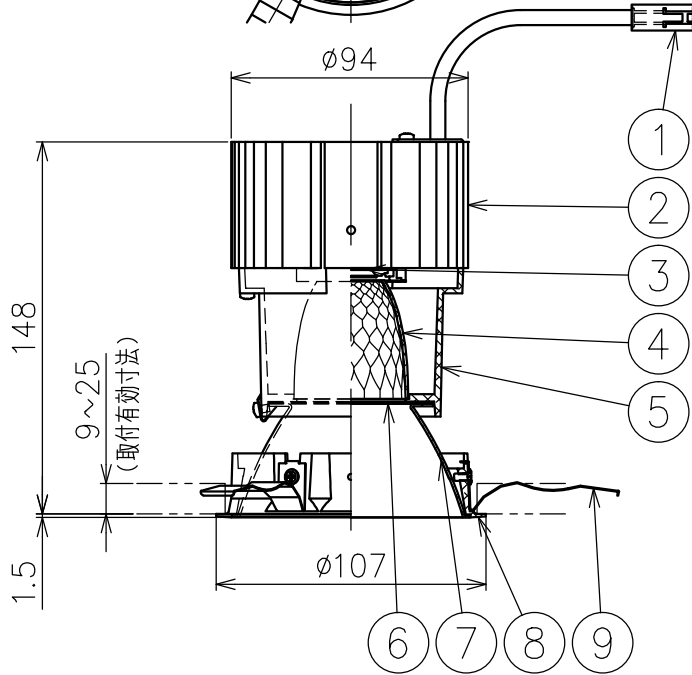
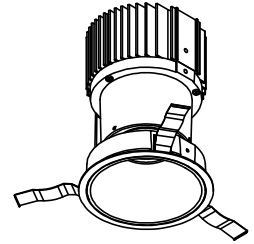
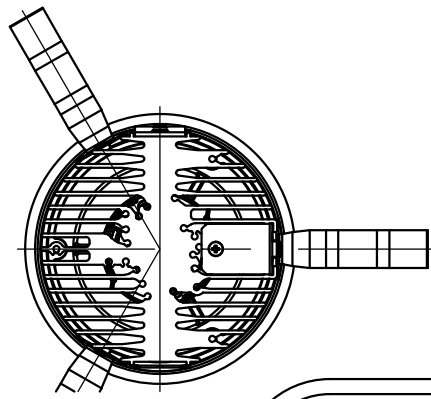


210523 210908 231010



入力電圧	AC100/200/240V
周波数	50/60Hz
入力電流	0.21/0.12/0.10A
消費電力	21W
器具光束	1303~1525lm

- △ 安全上のご注意
- 一般屋内用器具です。屋外や、水気湿気のある所には取付け出来ません。感電・火災のおそれがあります。
 - 天井埋込み専用器具です。傾斜天井、壁面、床面には取付けしないでください。指定以外の取付は火災・落下のおそれがあります。
 - 断熱材、防音材で覆って取付けしないでください。過熱による火災のおそれがあります。
 - 柔らかい天井材に取付ける場合は補強材を入れてください。
 - 被照射面とは0.1m以上離してください。過熱による火災のおそれがあります。



15					7	コーン	アルミ	1	鏡面仕上	器具タイプ	・天井埋込型 (M型) ・調光可 (DALI) ・ワイドタイプ		
14					6	ディフューザ	樹脂	1	フロスト				
13					5	灯体	アルミ	1	黒色塗装仕上	使用光源	高輝度LED 2700~5000K Ra90 16W×1		
12					4	反射鏡	アルミ	1	鏡面仕上				
11					3	LED	-	1	16W				
10					2	ヒートシンク	アルミ	1	黒色アルマイト仕上	色種			
9	取付パネ	ステンレス	3		1	コネクタ	ナイロン	1					
8	トリムリング	アルミ	1	白色塗装仕上	品番	品名	材質	数量	摘要	カタログ番号	J579VN	型番	60JJ-4KB8-1N
	第三角法	作図	KI	単位	mm	尺度	-	質量	1.3 kg				

* 本品の規格および外観は改良のため予告なしに変更する事がありますので、あらかじめご了承ください。