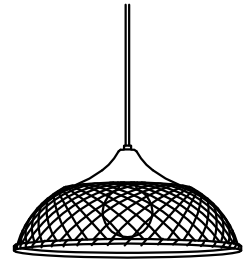
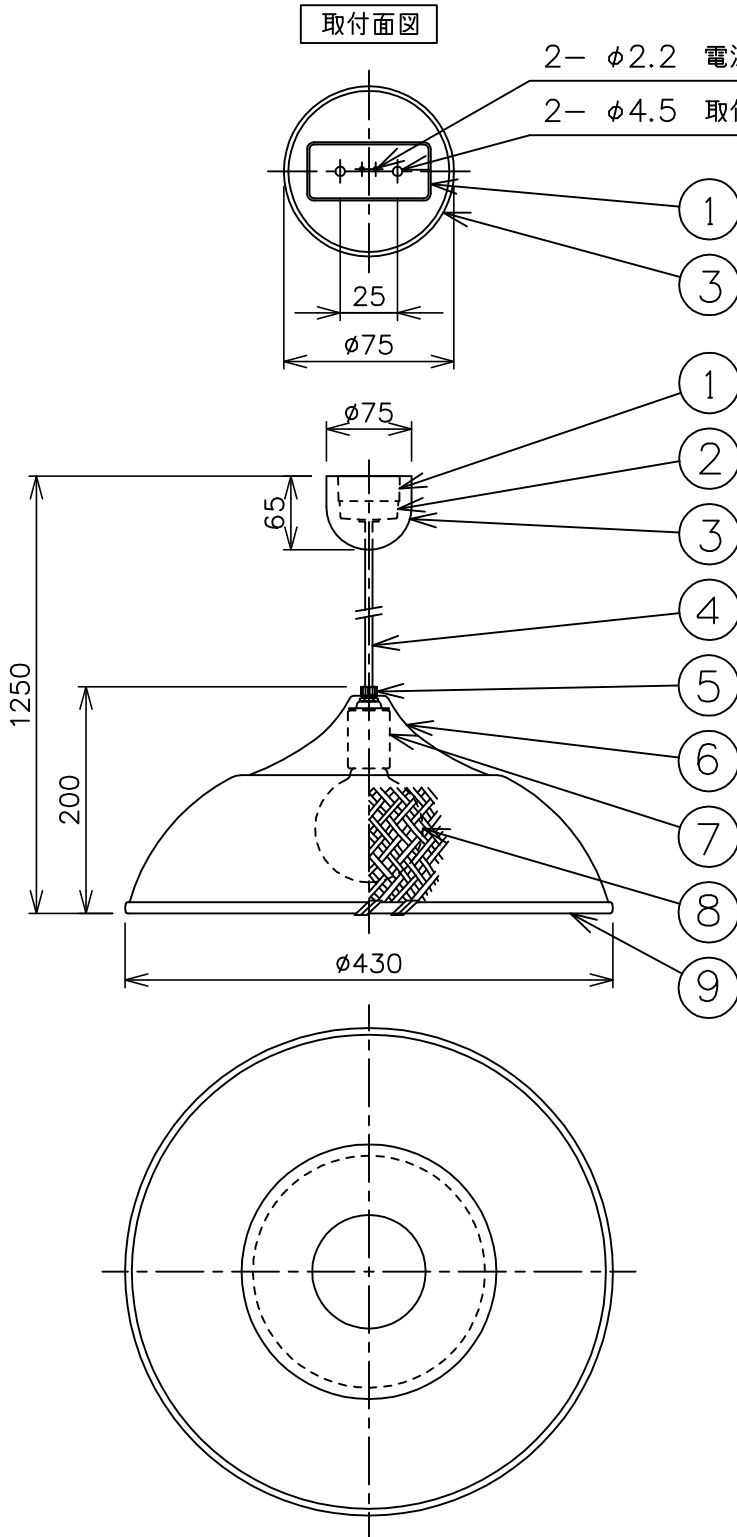


※本品の規格および外観は、改良のため予告なしに変更する事がありますので、あらかじめご了承ください。

Metropolitan Gallery.

230424



**安全に関するご注意**

- ◇ 一般屋内用器具です。  
屋外や水気、湿気のある場所では使用しないでください。  
絶縁不良による感電の原因となります。
- ◇ 天井面取り付け専用器具です。
- ◇ 器具の取り付けは、天井の強度を確認し、器具の質量に耐えられる所に確実に行ってください。  
強度が不足している場合は、補強工事をしてから取り付けてください。
- ◇ 傾斜天井には取り付けしないでください。
- ◇ 多灯設置する場合、風などにより器具どうしが当たらないように器具間隔を離してください。
- ◇ 器具が揺れても壁や家具などに接触しない場所に設置してください。

※1 引掛シーリング・ボディは同梱されていません。  
 ※2 この器具のシェードは、天然素材の竹を使用した手作品です。  
 個々の外観に若干の差が生じる場合がございますが、ご了承ください。

13				6	トップカバー	アクリル	1	乳白色	品名： SKランプ 山型		
12				5	飾りキャップ	樹脂	1	白色			
11				4	コード	ビニール	1	白色、長さ1m	デザイン：近藤 昭作（1969年）		
10				3	フランジ	樹脂	1	白色	器具タイプ：屋内用ペンダント		
9	シェード	竹	1	天然素材	2	引掛シーリング キャップ	樹脂	1	適合ランプ：E26 白熱電球 60W×1 (G95ホワイトボールランプ) ※別売 ※LED電球使用可		
8	ランプ	—	1	※適合ランプ欄参照	1	引掛シーリング ボディ	樹脂	1		※別途	
7	ソケット	磁器	1	E26	部番	部品名	材質	数量	備考	質量：0.5kg	Made in Japan

単位：mm 第三角法（JIS A-4）

株式会社メトロポリタンギャラリー