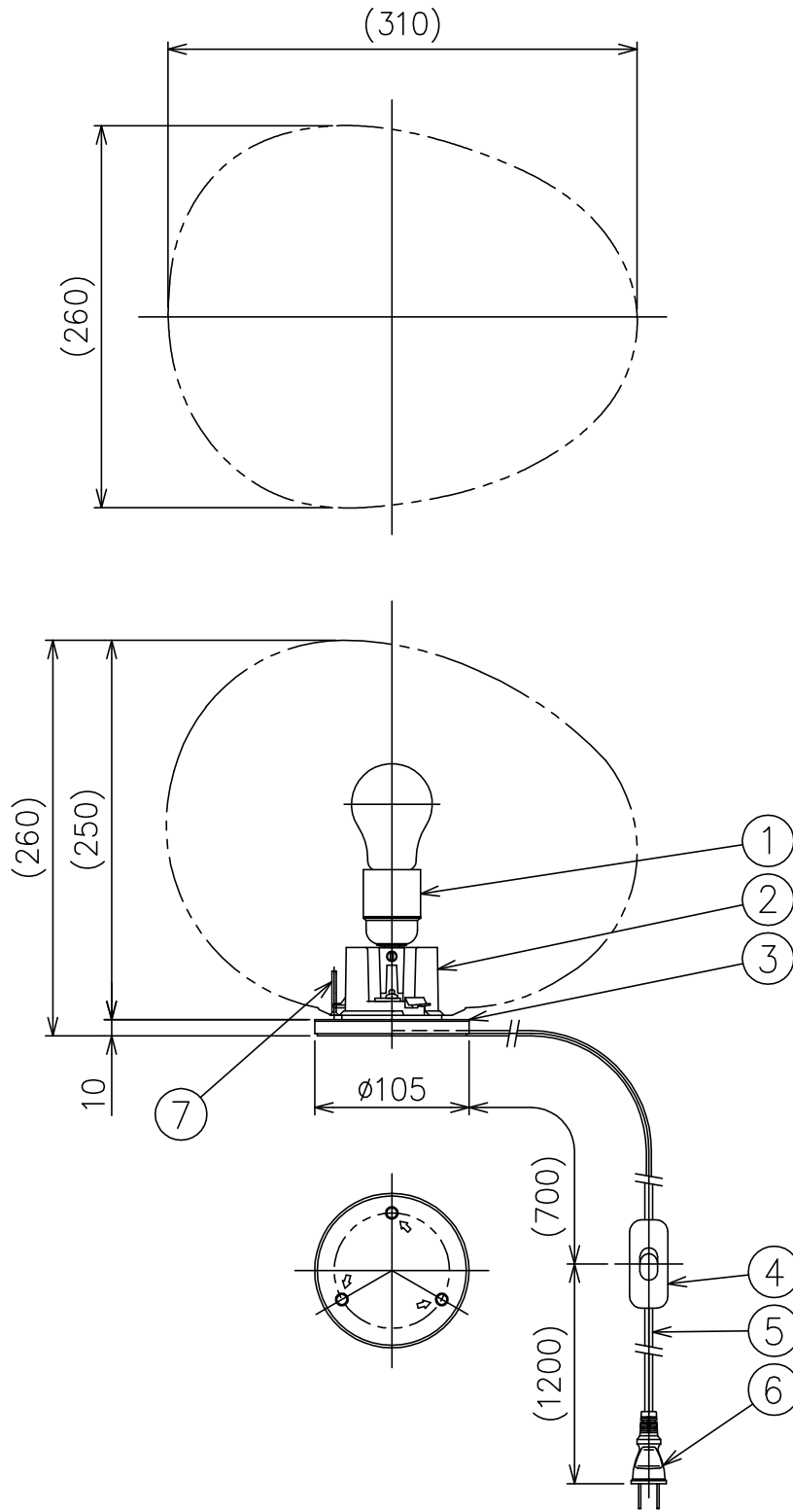


200213 200526 201223 220506

FOSCARINI

適合グローブ	型番
	GREGG/G/M-TF



△ 安全上のご注意

- 一般屋内用器具です。屋外や、水気、湿気のある所には取付け出来ません。絶縁不良による感電・火災の原因となることがあります。
- 不安定な場所に設置しないでください。器具の転倒・火災のおそれがあります。
- カーテン・紙等の可燃物や揮発物に近づけて設置しないでください。火災のおそれがあります。

7	グローブ廻止ネジ	SUS-B	1	M3					
6	プラグ	樹脂	1	クリア 125V 7A	器具	。			
5	コード	塩化ビニル	1	クリア	タイプ	。			
4	中間スイッチ	樹脂	1	クリア 250V 2A					
3	ベース	SPC	1	白色塗装	適合	E26 普通ランプシリカ			
2	本体	PC	1	クリア	ランプ	100WX1			
1	ソケット	樹脂	1	E26 250V	色種				
品番	品名	材質	数量	摘要	カタログ	GREGG T M-A	型番	GREGG/T/M-A	
第三角法	作図	KI	単位	mm	尺度	—	質量	1.0 kg	

※本品の規格および外観は改良のため予告なしに変更する事がありますので、あらかじめご了承ください。

