

お客様へ

このたびは、照明器具をお買上げくださり誠にありがとうございます。
 ご使用前によくお読みの上、正しくお使いください。本説明書は必ず保管してください。

照明器具組立についての安全上のご注意

ご不明な点がございましたら
 販売店にご相談ください。

⚠ 注意



- ◇器具の組付けは、取扱説明書に従い行ってください。組付に不備があると落下・火災の原因となります。
- ◇器具取付けの際には、必ず電源を切ってください。
- ◇器具各部位の脱着は両手で静かに扱い、取付は確実に行ってください。落下の原因となります。

照明器具ご使用についての安全上のご注意

⚠ 警告



- ◇器具を布・紙等でおおったり、揮発物等の燃えやすいものに近づけないでください。火災の原因となります。
- ◇器具の近くにストーブや温度の高くなる発熱体を置かないでください。火災の原因となります。



- ◇器具及び部品の改造をしないでください。落下・感電・火災の原因となります。
- ◇器具のすきまに、異物（金属類や燃えやすい物等）を差し込まないでください。感電・火災の原因となります。



- ◇点灯中及び消灯直後のランプ及びその周辺にさわらないでください。やけどの原因となります。



- ◇濡れた手で器具にさわらないでください。感電の原因となります。



- ◇器具のお手入れの際には、必ず電源を切ってください。
- ◇異常時（煙が出たり、変な臭いがする等）には、速やかに電源を切ってお買上げの販売店にご相談ください。

⚠ 注意



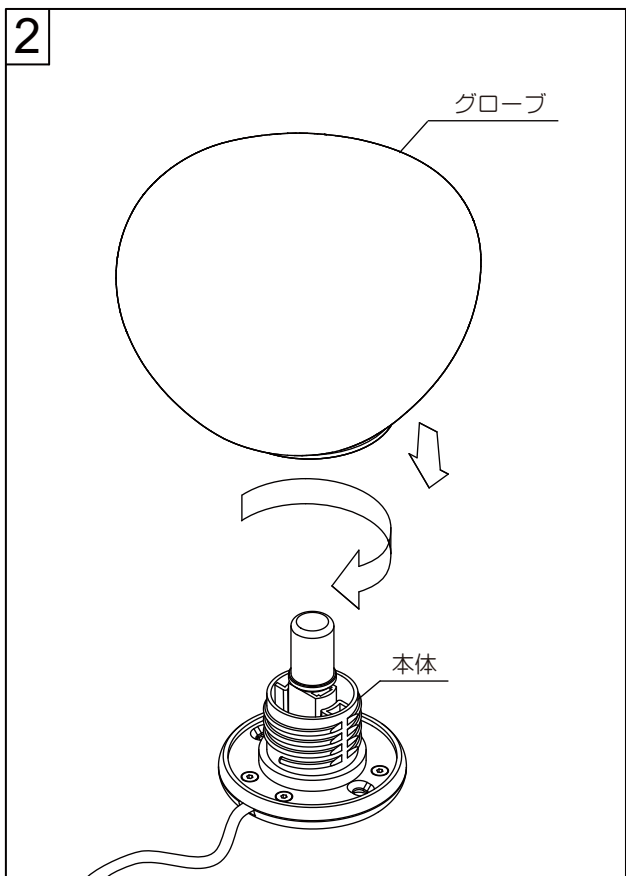
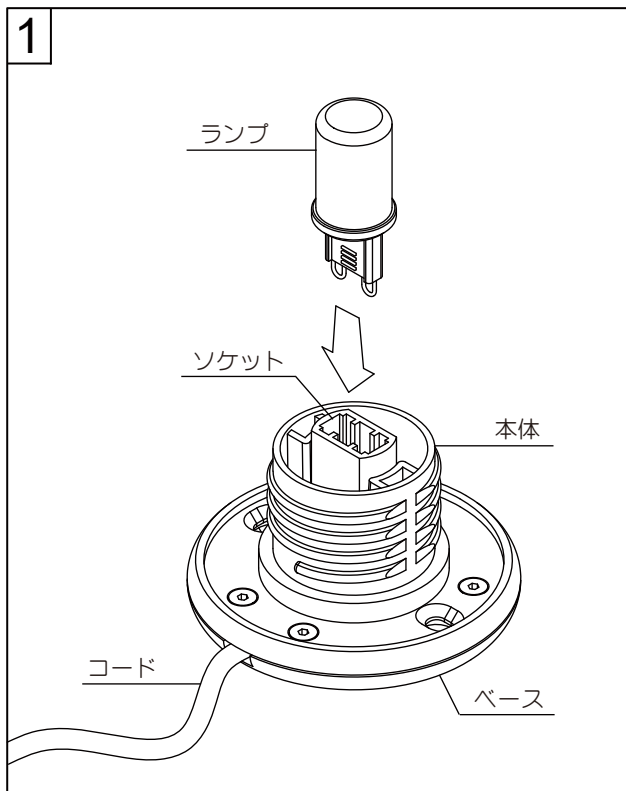
- ◇照明器具には寿命があります。設置後およそ8～10年経過しますと外観に異常が無くとも内部の劣化は進行しています。3～5年に1回は、電気工事店等の専門家による点検を実施し、不具合がありましたら交換ください。（使用条件、使用環境で異なりますが、一般に照明器具の寿命の目安は10年です。）
- ◇周囲温度が高い場合、連続点灯時間が長い場合は寿命が短くなります。
- ◇明るく安全に使用していただくために、器具を定期的に（6ヶ月に1回程度）清掃、点検してください。器具のネジや部品のゆるみがないか、損傷、脱落、コードの痛みがないかお調べください。



- ◇器具をねじる、引っ張る、重いものを乗せる、倒した状態で使用するなどしないでください。感電・火災の原因となります。
- ◇器具の保守・お手入れ等で、無理に器具を回転させたり、引っ張ったり、振動や衝撃を加えたりしないでください。
- ◇器具に直接水をかけて洗わないでください。
- ◇風呂場など湿気または水気のある場所及び屋外では使用しないでください。感電・火災の原因となります。

保証とアフターサービスについて

- この照明器具の保証期間は、製品お買い上げ日より1年間です。ただし、蛍光灯器具・HID器具の安定器、LED電源、LEDモジュールは3年間です。
- ランプ（LED電球含む）、電池などの消耗品は対象外です。
- 24時間連続使用など、1日20時間以上の長時間使用の場合は上記の半分の期間とします。
- 取扱説明書、本体貼付ラベルなどの注意書に従った使用状態で保証期間中に故障した場合に無償修理させていただきます。
- 本書は日本国内においてのみ有効です。
- ご使用中に異常が生じた場合は、お使いになるのをやめ、電源を切って、お買い上げの販売店(工事店)にご相談ください。
- ご贈答品やご転居などでお買い上げの販売店(工事店)にご相談できない場合や、アフターサービスに関するご相談、ご不明点は、Foscarini Japan 株式会社（表紙に記載）までお問い合わせください。



■ 組立方法

※テーブルなど安定した場所でご使用ください。

じゅうたんの上など不安定な場所で使用しないでください。

また、ベースでコードをふまないようご注意ください。

1. LEDランプをソケットの根元まで確実に差し込んでください。

注)この器具はLEDランプ専用器具です。

白熱ランプおよびハロゲンランプは使用できません。

間違って使用すると、破損・火災の原因となりますので絶対に使用しないでください。

交換ランプは器具に表示されている種類およびワット数のものをご使用ください。

ランプに記載されている使用上の注意に従い正しくご使用ください。

2. グローブを本体にねじ込んでください。

3. プラグをコンセントに差ししてください。

- プラグを抜くときは、コードを引っ張らずプラグを持って抜いてください。
- 長時間ご使用にならない場合、プラグはコンセントから抜いておいてください。
- ランプの点灯・消灯は、中間スイッチで行なってください。

■ 使用上のご注意

- 器具に布や紙などをかぶせないでください。
- 器具を傾けた形での点灯はお避けください。
- 点灯中および消灯直後のランプは高温となりますので、手を触れないでください。
- 温度の高くなる場所や湿気が多い場所、水のかかるような場所ではご使用にならないでください。
- LEDの明るさ、光色には個体差があります。あらかじめご了承ください。
- 調光、調色はできません。

定格表

カタログ番号	定格電圧	消費電力	光源	質量
GREGG T S 1	100V	2W	G9 LEDランプ 25Wタイプ 2W×1 (スワン電器製 SWB-G9-2ND27L)	0.5 kg

本品の規格および外観は改良のために予告なしに変更することがありますので、ご了承ください。