





お客様へ









このたびは、FLOSの照明器具をお買上げくださり誠にありがとうございます。  
ご使用前によくお読みの上、正しく安全にお使いください。この取扱説明書は大切に保管してください。

**安全上のご注意 必ずお守りください**













■お使いになる人や他の人への危害、財産への損害を未然に防ぐため、必ずお守りいただくことを説明しています。  
・誤った取扱いをした場合に生じる危険とその程度を、次の区分で説明しています。 ・本文中や本体に使われている図記号の意味は次のとおりです。

 <b>警告</b> 死亡や重症を負うおそれがある内容です。	 してはいけない内容です
 <b>注意</b> 障害を負うことや、財産の損害が発生するおそれがある内容です。	 実行しなくてはならない内容です

**警告**

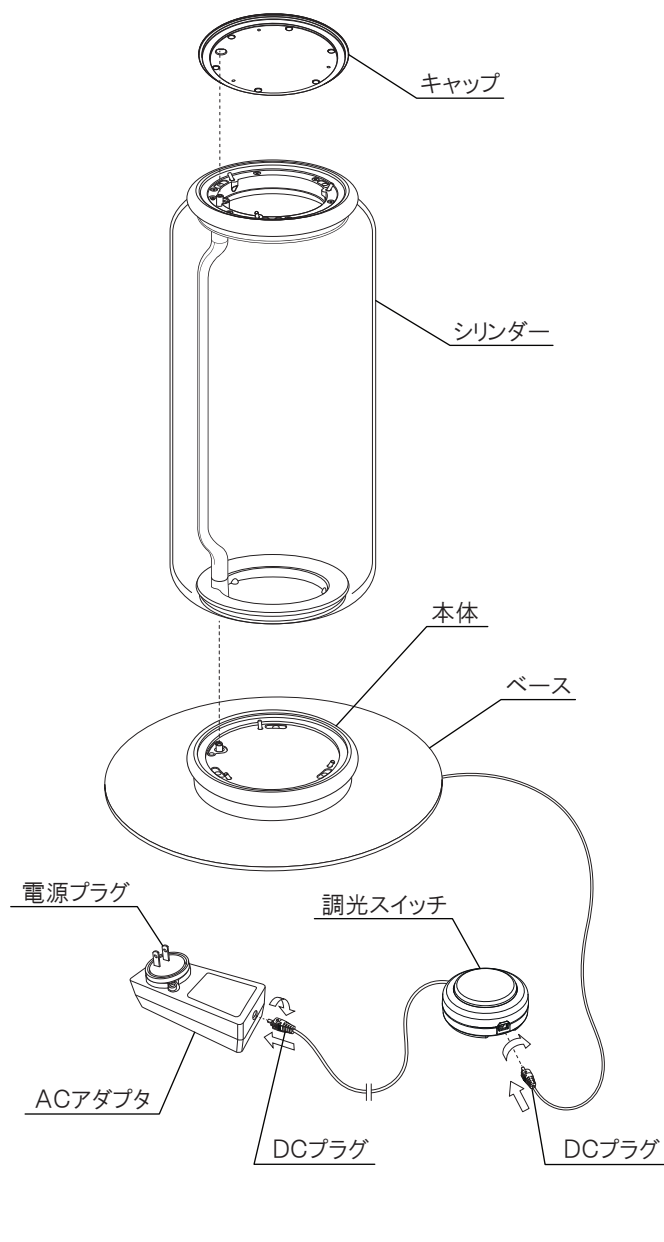
<p> ◇不安定な場所で使用しない 倒れたり落ちたりして、火災、けがのおそれがあります。</p> <p> ◇器具を布・紙等でおおったりしない 火災のおそれがあります。</p> <p> ◇カーテン・揮発物等の燃えやすいものに近づけない 火災のおそれがあります。</p> <p> ◇電源プラグを抜く時は、ACアダプタまたは電源プラグを持って抜く 電源コードを引っ張ると、感電、ショート、火災のおそれがあります。</p>	<p> ◇電源コードに重たいものを載せたり、電熱具等に近づけない 傷んだまま使用すると、感電、ショート、火災のおそれがあります。</p> <p> ◇お手入れの際には、必ず電源を切る 感電、ショート、火傷のおそれがあります。</p> <p> ◇器具を改造したり、部品交換をしない 感電、火災のおそれがあります。</p> <p> ◇異常時(煙がでたり変な臭いがする等)には、速やかに電源プラグを抜く 異常事態が収まったことを確認し、お買上げの販売店にご相談ください。</p>
--	--

**注意**

<p> ◇この器具は屋内使用器具です。屋外では使用しない 感電や火災の原因となります。</p> <p> ◇風呂場等の湿気や水気の多い場所では使用しない 感電、火災の原因となります。</p> <p> ◇点灯中および消灯直後の光源近傍に触れない 光源近傍は熱くなっていますので、火傷の原因となります。</p> <p> ◇ぬれた手で電源プラグを持たない 感電の原因となります。</p> <p> ◇器具に殺虫剤などをかけたり、シンナーなどで拭かない 器具の変形や短寿命の原因となります。</p> <p> ◇器具に水をかけたり、水の中につけて洗わない 感電や火災の原因となります。</p> <p> ◇可動部分のある器具は、可動範囲以上に無理に動かさない 器具の故障、短寿命の原因となります。</p> <p> ◇外部調光器を使用しない 火災の原因となります。</p>	<p> ◇グローブ、セードの着脱は、両手で静かに扱い、取付けは確実に 落下によるけがの原因となります。</p> <p> ◇この器具は、常温(5℃~35℃)で使用する 指定範囲以外で使用すると、器具短寿命や火災の原因となります。</p> <p> ◇明るく安全に使用していただくために、器具を定期的に(6か月に1回)清掃、点検をする ・器具のネジや部品のゆるみがないか、損傷、脱落、コードの劣化がないかお調べください。 ・プラグやコンセント回りのゴミやほこりは、乾いたやわらかい布でよく拭いて取り除いてください。 清掃、点検を怠ると発火や火災の原因となります。</p> <p> ◇照明器具には寿命があります。およそ8~10年経過しますと外観に異常が無くとも内部の劣化は進行しています。必ず点検・交換をする 点検せずに長時間使い続けると感電・火災・発熱・性能劣化のおそれがあります。 (使用条件は周囲温度30℃、1日10時間点灯、年間3000時間点灯。JIS C8105-1解説による)</p>
---	--

## 部品名称と組立方法

※図は器具の一部を省略、簡略化したものです。



※組立作業は二人以上で行なうことをおすすめします。

1. 水平で安定した床面でご使用ください。
2. キャップにシリンダーをセットし、取付ネジ(3本)で固定してください。(図1)  
※取付ネジを締め付ける際は、付属の六角ドライバーを使用してください。  
※2/3/4 High Cylinders および 2/3/4 Low Cylinders はシリンダーにシリンダーをセットし、取付ネジ(3本)で固定してください。(シリンダーの数だけ繰り返してください。)
3. シリンダーに本体をセットし、ベースの裏側から取付ネジ(3本)で固定してください。(図2)
4. ACアダプターのジャック部分に調光スイッチ側のDCプラグを奥まで挿して右に90度回転させ、調光スイッチのジャック部分にベース側のDCプラグを奥まで挿して右に90度回転させてください。軽く引っ張って、ロックされて抜けにくいことを確認してください。取付不良の場合、LEDランプの点滅や器具故障の原因になります。
5. 電源プラグをコンセントに差し込んでください。  
※電源プラグを抜くときはコードを引っ張らずに必ずACアダプターを持って抜いてください。
6. 調光スイッチを操作してランプの点灯確認をしてください。  
・スイッチを短く押す・・・点灯・消灯(100%→50%→off)  
・スイッチを長く押す・・・調光(100%~10%~100%)

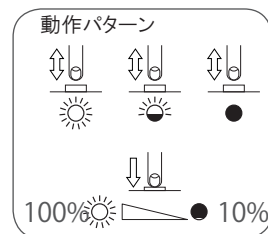


図1

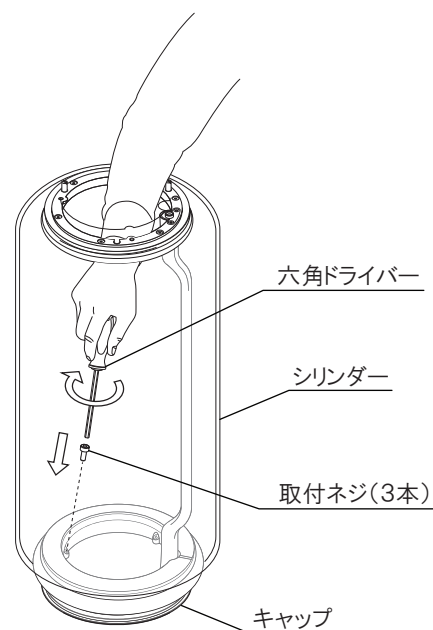
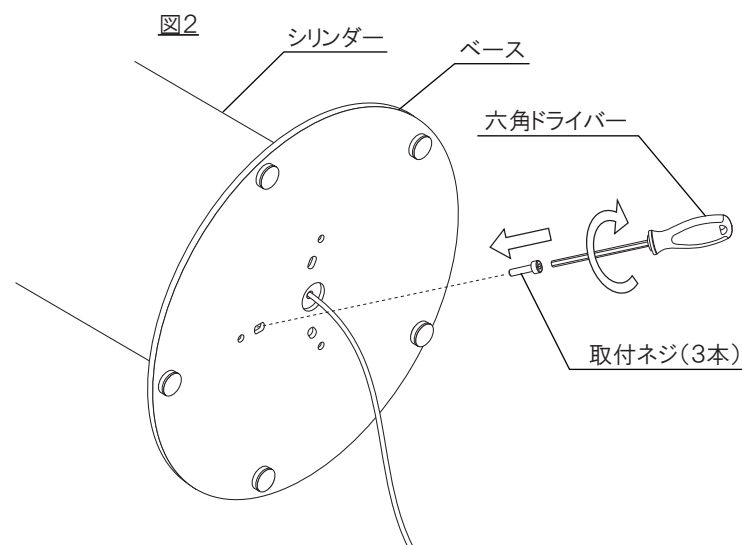


図2



## 定格表

名称	色種	定格電圧 周波数	消費電力	光源	質量
NOCTAMBULE F 1 High Cylinders Small Base	-	AC100V 50/60Hz	20W	LED 9W×2 2700K (交換不可)	11kg
NOCTAMBULE F 1 Low Cylinders Small Base			20W	LED 9W×2 2700K (交換不可)	10kg
NOCTAMBULE F 2 High Cylinders Small Base			29W	LED 9W×3 2700K (交換不可)	15kg
NOCTAMBULE F 2 Low Cylinders Small Base			29W	LED 9W×3 2700K (交換不可)	14kg
NOCTAMBULE F 3 High Cylinders Small Base			39W	LED 9W×4 2700K (交換不可)	20kg
NOCTAMBULE F 3 Low Cylinders Small Base			39W	LED 9W×4 2700K (交換不可)	18kg
NOCTAMBULE F 4 High Cylinders Big Base			48W	LED 9W×5 2700K (交換不可)	29kg
NOCTAMBULE F 4 Low Cylinders Small Base			48W	LED 9W×5 2700K (交換不可)	22kg

本品の規格および外観は改良のため予告なしに変更することがあります。あらかじめご了承ください。

2020/06/26

## 使用時のご注意

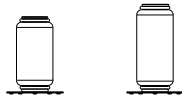
- ・点灯中および消灯直後の光源近傍は高温となりますので手を触れないでください。
- ・器具に布や紙などをかぶせないでください。
- ・器具を動かす場合は、ベース部分を持って動かしてください。接合部に負荷がかかりますとシリンダー破損のおそれがあります。

## LEDユニットについてのご注意

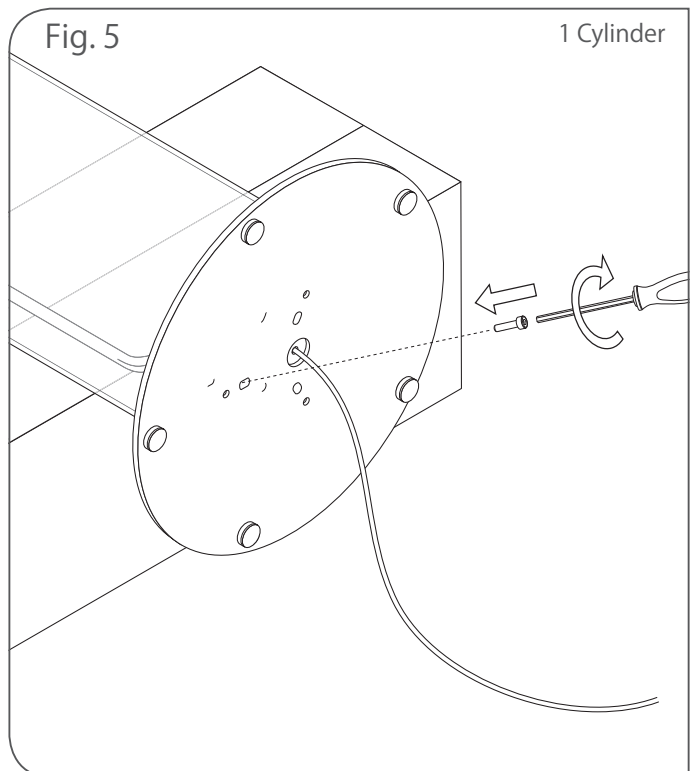
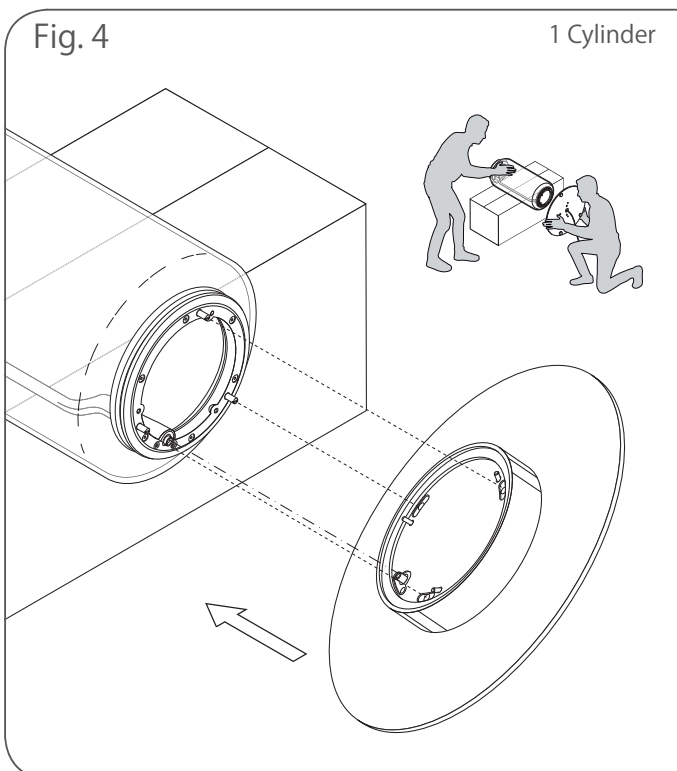
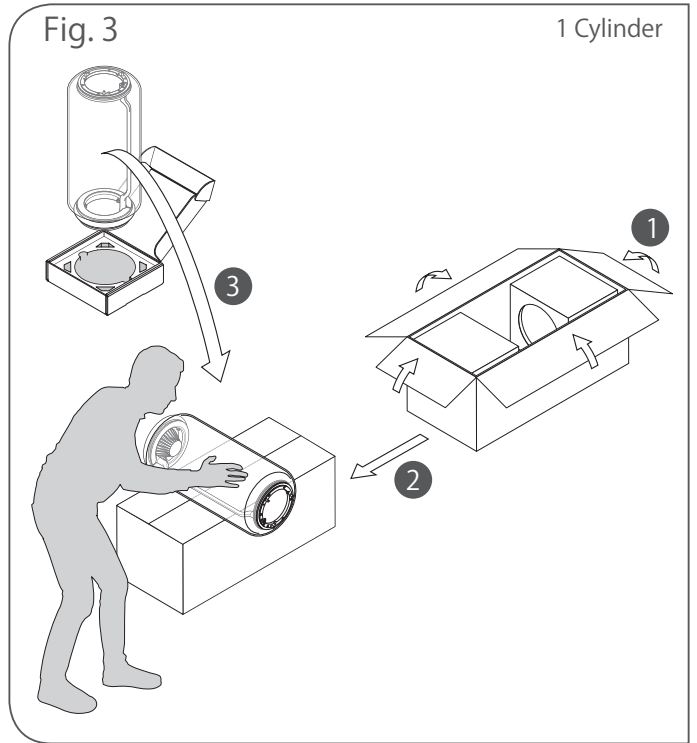
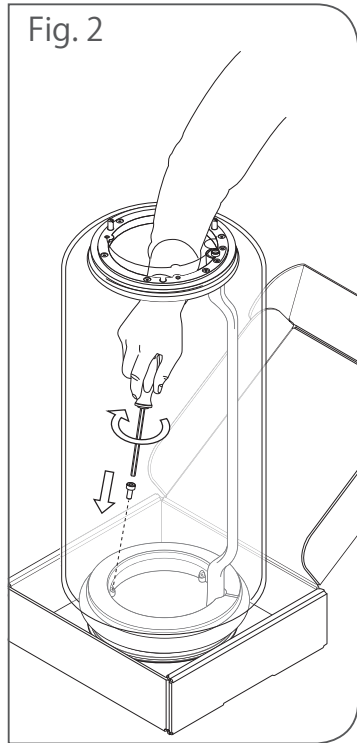
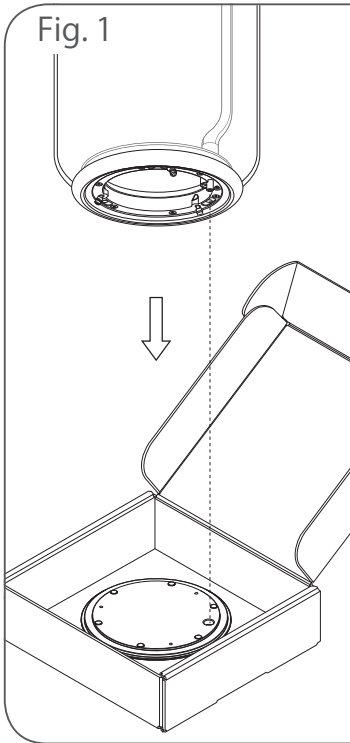
- ・この器具のLEDユニットの交換はできません。
- ・LEDの明るさ、光色には固体差があります。あらかじめご了承ください。

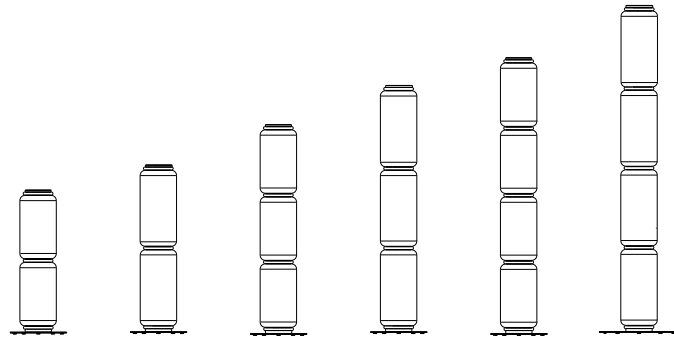
## 器具のお手入れ

- ・お手入れの際は必ず電源を切ってください。
- ・ほこりは柔らかい布で軽くふき取ってください。汚れがひどい時は水で湿らせた布をよくしぼって軽くふき取ってください。
- ・金属ミガキ、サンドペーパー、シンナー等のご使用は避けてください。キズ、サビ、変色等の原因となります。



1 Cylinder - Fig.1-2-3-4-5





2/3/4 Cylinders - Fig.1-2-6-7-8-9

