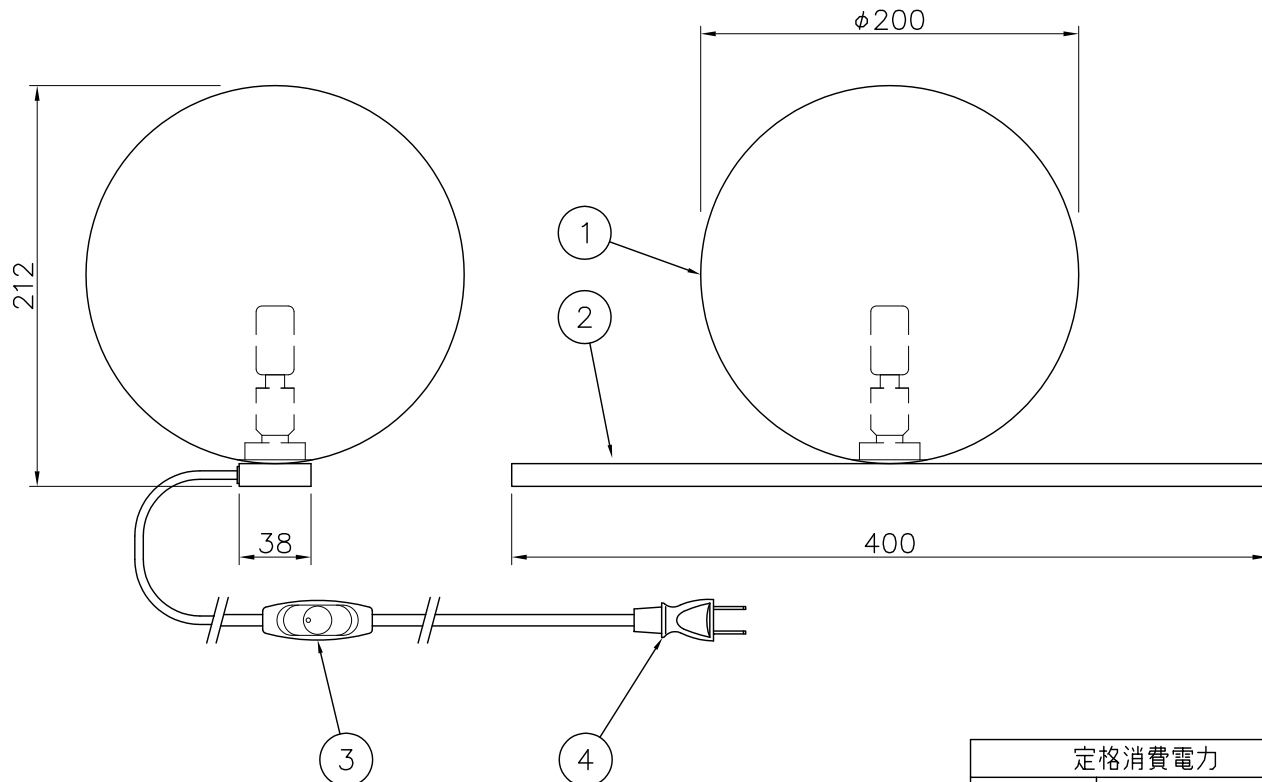


210916



定格消費電力	
入力電圧	100V
周波数	50/60Hz
入力電流	0.025A
消費電力	2.5W

△ 安全上のご注意

- 一般屋内用器具です。屋外や、水気、湿気のある所には取付け出来ません。絶縁不良による感電・火災の原因となることがあります。
- 不安定な場所に設置しないでください。器具の転倒・火災のおそれがあります。

8											
7											
6											
5											
4	プラグ付コード	ビニール	1	黒色	器具外1.8M(スイッチ部含む)		器具タイプ	GET SET			
3	中間スイッチ	樹脂	1	黒色	ON/OFF		適合ランプ	G9 LED電球フロスト25Wタイプx1			
2	本体	BsBM	1	ニッケルメッキ			色種	ニッケル			
1	ガラスグローブ	ガラス	1	乳白							
品番	品名	材質	数量	摘要		カタログ番号	133S7479N	型番	N8MK-01Z5-1N		
第三角法	作図	開発部	単位	mm	尺度	—	質量	2.5 kg			

※本品の規格および外観は改良のため予告なしに変更する事がありますので、あらかじめご了承ください。