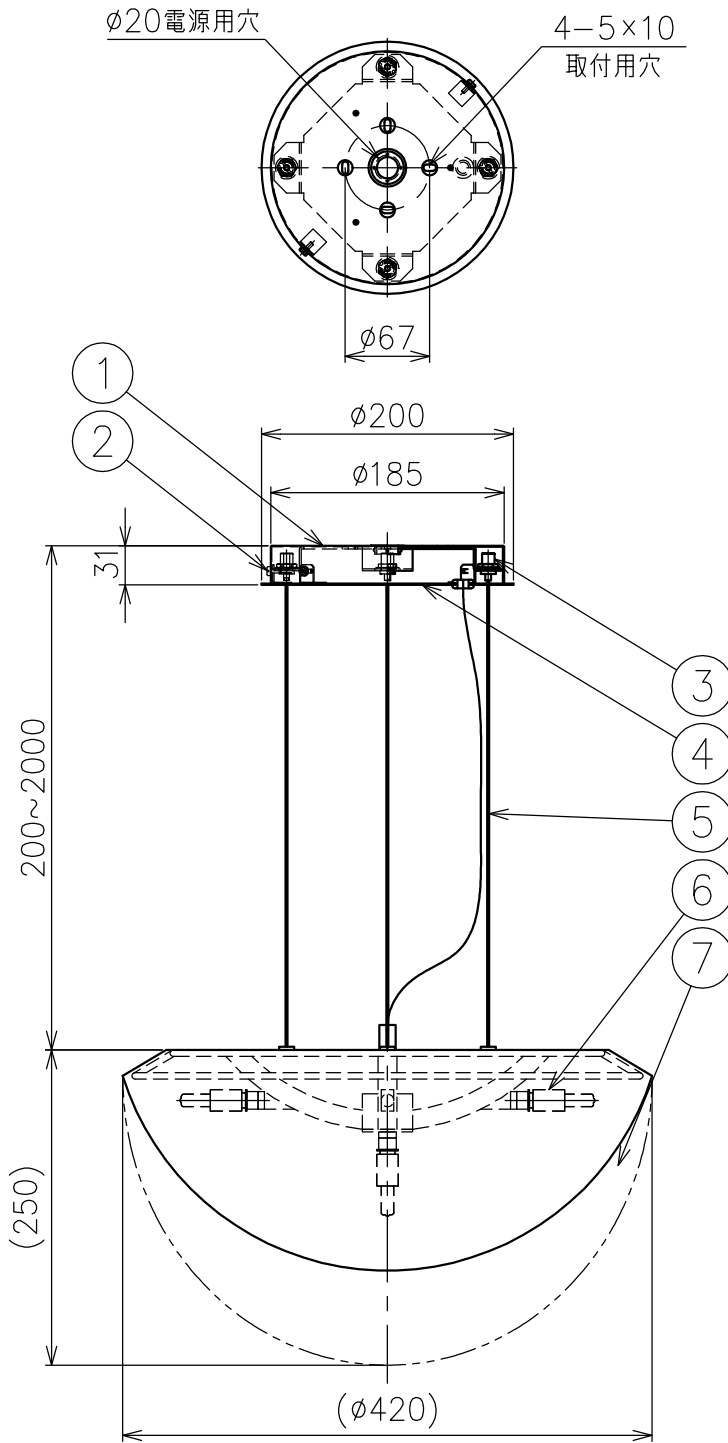


210801



付属品

取付ネジ：φ4×38／2ヶ

六角レンチ：2.5mm／1ヶ

注記) 手作り品の為、寸法が異なる場合があります。

△ 安全上のご注意

○一般屋内用器具です。屋外や、水気、湿気のある所には取付け出来ません。絶縁不良による感電・火災の原因となることがあります。

○天井面取付専用器具です。傾斜天井には取付けないでください。落下のおそれがあります。

7	飾りガラス	クリスタルガラス	1式	クリア														
6	ソケット	磁器	5	G9						器具タイプ								
5	ワイヤー	SUS	4	φ1.5														
4	ワイヤー調整具	BsBM	3	ニッケルメッキ						使用光源	G9 ハロピンランプ クリア							
3	フランジカバー	SPC	1	クロームメッキ							110V 40W×5							
2	フランジ固定ネジ	BsBM	2	M4						色種								
1	フランジ	SPC	1	黒色塗装														
品番	品名	材質	数量	摘要				カタログ番号	128C2274S	型番	S9CC-10Z2-5S							
第三角法	作図	KI	単位	mm	尺度	—	質量	5.5 kg										

*本品の規格および外観は改良のため予告なしに変更する事がありますので、あらかじめご了承ください。