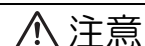


## 保守とお手入れのしかた



**注意**

必ず電源を切って行なってください。感電・やけどの原因になります。

◇ランプが点灯しない場合は次にことをご確認ください。

- ・スイッチが入っているか？
- ・ランプがソケットにきっちりセットされているか？
- ・ランプが切れていないか？

◇ランプ交換時にセード・飾りの取付部にヒビ割れ・欠けがないか必ず確認してください。

◇異常時（煙が出たり、変な臭いがする等）には、速やかに電源を切ってお買上げの販売店にご相談ください。

◇器具のお手入れの際に、ガソリンやシンナー、ベンジン等揮発物で拭いたり、殺虫剤をかけたりしないでください。  
変色・破損の原因となります。

◇汚れがひどい場合は、やわらかい布を中性洗剤に浸し固くしぼってふき取り、やわらかい布で乾拭きしてください。

◇金属磨き、サンドペーパー等は器具を痛めますので使用しないでください。

◇ガラス、陶器類はこわれやすい材料です。乱暴に扱わないでください。

◇引きひも付きの器具は、引きひもをゆっくり操作してください。急に引っ張ったり、はじいたりしないでください。

◇明るく安全に使用していただくために、器具を定期的に（6か月に1回程度）清掃、点検してください。



お読みになりましたら、この取扱説明書は、いつでも見られる所に、大切に保管してください。

## アフターサービスのお問い合わせ



商品に関するご相談及びお問合せは、器具本体の表示に書いてある型番をご確認のうえ、お買上げいただきました販売店・工事店へご連絡ください。部品についてのお問い合わせは、「部品名称」のイラストをご参照ください。

## お客様相談窓口

弊社ホームページのお問合せフォームより  
ご相談ください。

<https://www.yamagiwa.co.jp/contact/>

※ お電話によるお問合せは承っておりません。



## 取扱説明書



このたびは、YAMAGIWAの照明器具をお買い上げくださり誠にありがとうございます。

この説明書をよくごらんのため、正しく取り付け、正しくご使用ください。

お読みになりましたら、この取扱説明書は大切に保管してください。

●電気工事は電気工事店（有資格者）におまかせください。一般の方の工事は法律で禁止されています。

### 目次

- 1ページ：照明器具の取付（施工）についての安全上のご注意
- 2ページ：部品名称と取付方法、定格表
- 3ページ：照明器具ご使用についての安全上のご注意
- 4ページ：保守とお手入れ、アフターサービスのお問い合わせ

保管用  
取説No. S9C007A1

ご不明な点がありましたら  
販売店にご相談ください。

## 照明器具取付（施工）についての安全上のご注意

### 警告

	火災のおそれがあります ◇電源接続の際は取扱説明書の取付方法にしたがって確実に行ってください。 ◇電源配線はランプ表面にふれないように取付けてください。
	落下によるけがのおそれがあります ◇取付けは取扱説明書の取付方法にしたがって確実に行ってください。 ◇器具の取付けは取付ける天井の強度を確認し、質量に耐える所に確実に行ってください。 強度が不足している場合は、補強工事をしてから取付けてください。
	感電のおそれがあります ◇工事が完了するまでは必ず電源を切っておいてください。 ◇ランプの取付けの際には必ず電源を切ってください。
	火災のおそれがあります ◇器具と被照射面との距離に指定のある器具は、指定距離より近くに取り付けしないでください。 ◇器具に表示されている以外のランプを取付けしないでください。
	落下によるけがのおそれがあります ◇不安定な場所や、振動、衝撃の多い場所では使用しないでください。 ◇取付部まわりに極端な突出部のある天井には取り付けしないでください。

### 注意

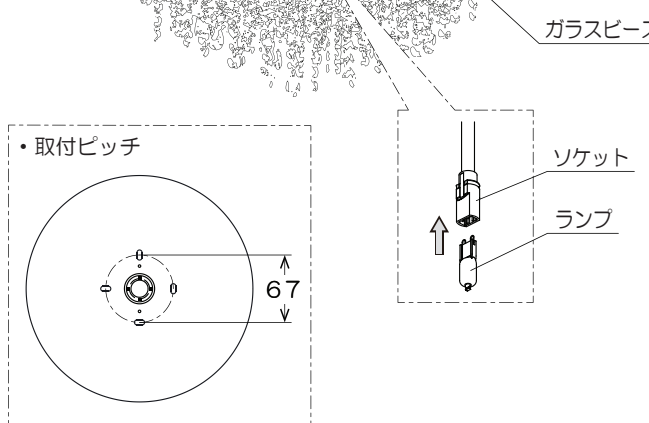
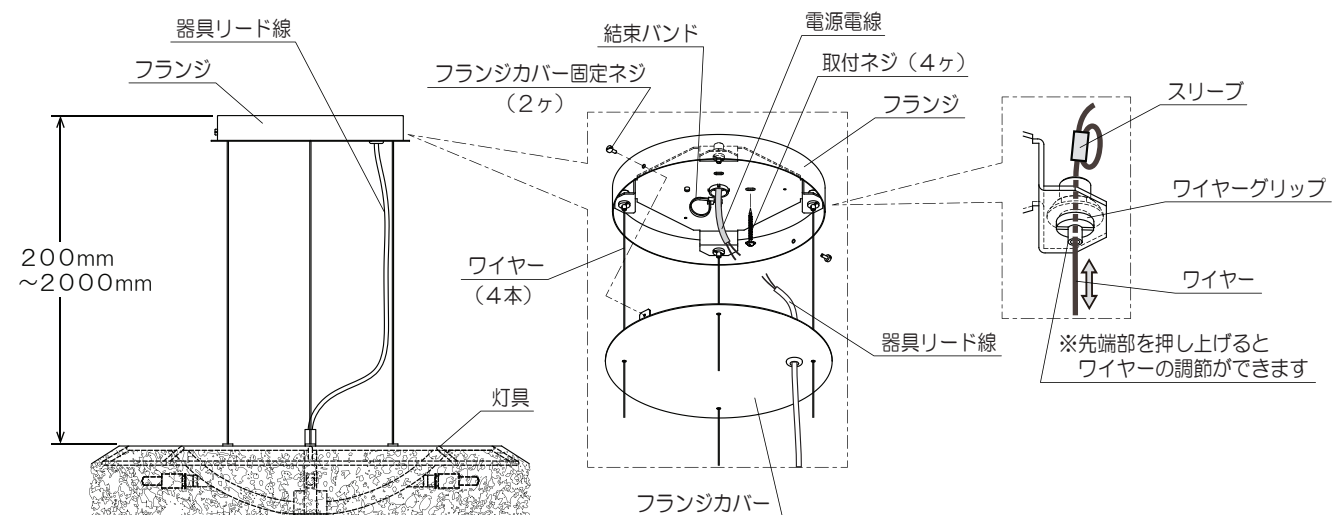
- ◇電気工事は電気工事店（有資格者）におまかせください。一般の方の工事は法律で禁止されています。
- ◇器具取付けの際に、天井の化粧板が厚くて同梱のネジでは十分締め付けられない場合には、同じ径の長いネジをご使用ください。器具落下によるけがの原因となることがあります。
- ◇この器具は屋内使用器具です。風呂場等の湿気や水気の多い場所では使用出来ません。屋外では使用しないでください。感電・火災の原因となります。
- ◇表示された電源電圧（定格電圧±6%）以外の電圧で使用しないでください。感電・火災の原因となります。
- ◇器具の使用環境温度は5～35℃、湿度85%以下の場所に設置してください。高温、高湿度の環境で使用すると火災の原因となります。
- ◇調光器に対応していない器具は、調光器を使用しないでください。火災の原因となります。
- ◇取付けた器具を無理に回転させたり、引っ張ったり、振動や衝撃を加えたりしないでください。器具落下によるけがの原因となることがあります。
- ◇グローブ、セード及びランプの着脱は、両手で静かに扱い、取付けは、確実に行ってください。落下によるけがの原因となります。
- ◇器具を改造しないでください。落下・感電・火災の原因となります。
- ◇振動や衝撃のあるところでは使用しないでください。不点灯、短寿命、落下の原因となることがあります。

## お願い

電気工事店様へ…工事が終わりましたら、この取扱説明書を、必ずお客様へお渡しください。

## 部品名称と取付方法

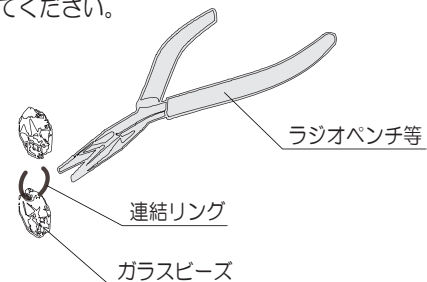
※図は器具の一部を省略、簡略化したものです。



1. フランジの取付
  - フランジを取付ネジ（4ヶ）で天井面に取り付けてください。
  - ※補強材のある位置に取り付けてください。
2. ワイヤーの取付（4か所）
  - ワイヤーをワイヤーグリップに通し、ワイヤー長さを調節してください。
  - ※必ず灯具が水平になるように調節してください。
  - ※ワイヤー長さ調整範囲は200～2000mmです。
  - この範囲を超えて設置しないでください。
  - ※調節後、落下防止の為に、ワイヤー先端にスリーブを圧着してください（右上ワイヤーグリップ図参照）
3. 電源電線と器具リード線の結線
  - 器具リード線をフランジカバーに通して、電源電線と結線してください。
  - ※器具設置長さに対して、器具リード線が長すぎる場合はあらかじめ長さ調節（カット）してから結線してください。
  - 結線後、結束バンドで器具リード線を固定してください。
4. フランジカバーをフランジに取付けます。
  - フランジカバーをフランジにセットし、フランジカバー取付ネジで固定してください。
  - ※電線をはさみ込まないように注意してください。
5. ランプをソケットに差込みます。
  - 器具に表示されている種類及びワット数以下のものをご使用ください。
  - ※ランプセットの際はソケットを片手でしっかりと固定し、まっすぐ奥まで差し込んでください。斜めに差し込んだり、無理に押し込むと差込ピン（口金部）が変形し、破損・事故の原因となります。
6. 電源を入れて点灯確認を行なってください。

### ※ガラスピースの補修について

- 輸送中の振動やお手入れの際に、連結リングが開いて、ガラスピースが脱落する場合があります。その際はラジオペンチ等を使用して、補修してください。
- ガラスピースに割れや欠けがある場合は付属のスペアパーツと交換してください。



## 定格表

カタログ番号	型番	色種	使用電圧	消費電力	適合ランプ	質量
128C2274S	S9CC-10Z2-5S	—	100V	200W	G9 110V ハロピンランプ クリア 40W×5	5.5kg
128C2273S	S9CC-09Z1-5S					8.0kg

※本品の規格および外観は改良のため予告なしに変更することがありますので、ご了承ください。 2111A

## 照明器具ご使用についての安全上のご注意

### ⚠ 警告

	<p>火災のおそれがあります</p> <ul style="list-style-type: none"> <li>◇器具を布・紙等でおおったりしないでください。</li> <li>◇カーテン・揮発物等の燃えやすいものに近づけないでください。</li> <li>◇器具に表示されている以外のランプを使用しないでください。</li> <li>◇器具と被照射面との距離指定がある器具は指定距離以上離して使用してください。</li> </ul>	
	<p>感電・火災のおそれがあります</p> <ul style="list-style-type: none"> <li>◇器具及び部品の改造をしないでください。</li> <li>◇器具のすきまに、異物（金属類や燃えやすい物等）を差し込まないでください。</li> <li>◇ぬれた手で器具にさわらないでください。</li> </ul>	
	<p>やけど・けがのおそれがあります</p> <ul style="list-style-type: none"> <li>◇点灯中及び消灯直後のランプにさわらないでください。</li> <li>◇可動部に指などを入れないでください。</li> </ul>	
	<p>感電・火災のおそれがあります</p> <ul style="list-style-type: none"> <li>◇異常時（煙が出たり、変な臭いがする等）には、速やかに電源を切ってお買上げの販売店にご相談ください。</li> <li>◇ランプの交換や器具のお手入れの際には必ず電源を切ってください。</li> </ul>	

### ⚠ 注意

- ◇器具の近くに温度の高くなるストーブや発熱体を置かないようにしてください。器具の変形や火災の原因となります。
- ◇器具に水をかけたり、水の中につけて洗わないでください。感電・火災の原因となります。
- ◇器具を無理に回転させたり、振動や衝撃を加えたりしないでください。器具破損・落下の原因となります。
- ◇器具の可動範囲をこえて無理に操作しないでください。不備がありますと、器具破損・落下の原因となります。
- ◇器具の使用環境温度は5～35℃、湿度85%以下の環境でご使用ください。高温、高湿度の環境で使用すると火災の原因となります。
- ◇明るく安全に使用していただくために、器具を定期的に（6ヶ月に1回程度）清掃、点検してください。
  - 器具のネジや部品のゆるみがないか、損傷、脱落、コードの痛みがないかお調べください。
  - プラグ付器具は、プラグやコンセントまわりのゴミやほこりを乾いたやわらかい布で取り除いてください。
- ◇3～5年に1回は、電気工事店等の専門家による点検を実施していただき、不具合がありましたら交換ください。
- ◇照明器具には寿命があります。設置後およそ8～10年経過しますと外観に異常が無くても内部の劣化は進行しています。必ず点検・交換をしてください。
- 点検せずに長時間使い続けると感電・火災・発熱・性能劣化のおそれがあります。  
（使用条件は周囲温度30℃、1日10時間点灯、年間3,000時間点灯。JIS C8105-1解説による）
- ◇周囲温度が高い場合、連続点灯時間が長い場合は寿命が短くなります。

### お願い

- ハロゲンランプの表面に素手でさわらないでください。短寿命や破損の原因になります。
- ランプ表面の汚れはアルコールなどを浸した布でふき取り、乾かしてからご使用ください。