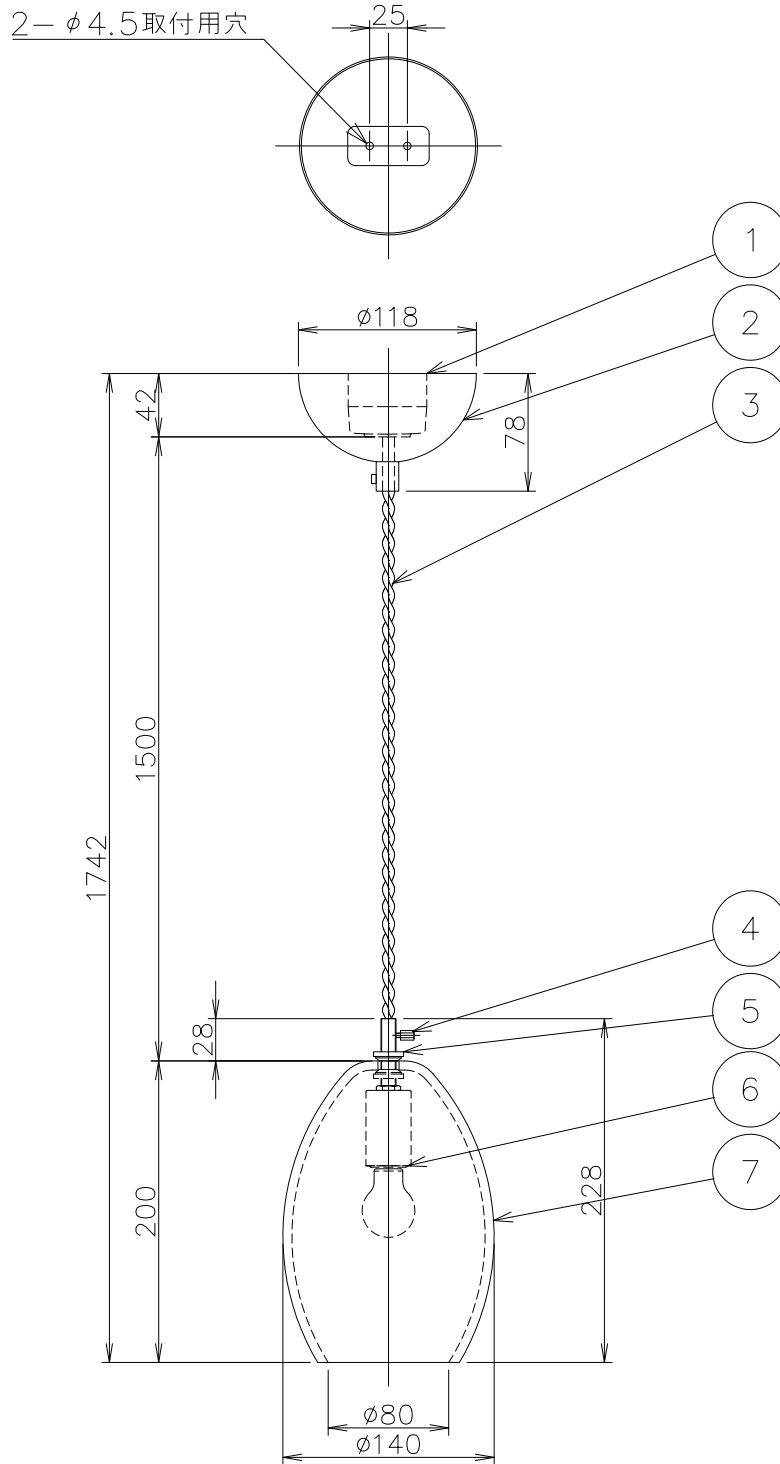


姿図



CODE	セード色	コード色	適合ランプ
UNIKAL/CL01	クリア	黒色	E17LED電球クリア (LDF004D) 35Wタイプ 2.5W
UNIKAL/WH02	ホワイト	白色	E17LED電球フロスト (LDF58D) 35Wタイプ 2.5W
UNIKAL/GR03	グレー	黒色	E17LED電球クリア (LDF004D) 35Wタイプ 2.5W

No.	部品名	個数	材質	備考	注意事項			器具名称	カタログNo	適合ランプ
8					注意事項			Unika Pendant Large		図中参照
7	セード	1	ガラス	図中参照	○一般屋内用器具です。屋外や、水気、湿気のある場所には使用出来ません。絶縁不良による感電の危険性有ります。					
6	ソケット	1	磁器	E17 300V3A	○不安定な場所に設置しないでください。器具の点灯火災のおそれがあります。			NORWEGIAN ICONS		
5	上がり防止金具	1	真鍮	—	○カーテン、紙等の可燃物や揮発物に近づけて設置しないでください。火災のおそれがあります。					
4	六角ネジ	1	真鍮	—	承認	SCALE	質量			
3	コード	1	—	図中参照	**	****	1.0kg			
2	フランジ	1	樹脂	黒色/白色 (WH03)						
1	引掛けシーリング	1組	ユリア	250V6A						

*本品の規格および外觀は改良のため予告なしに変更する事がありますので、あらかじめご了承ください。