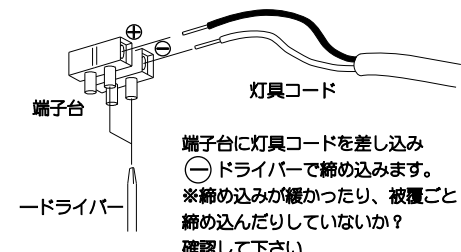
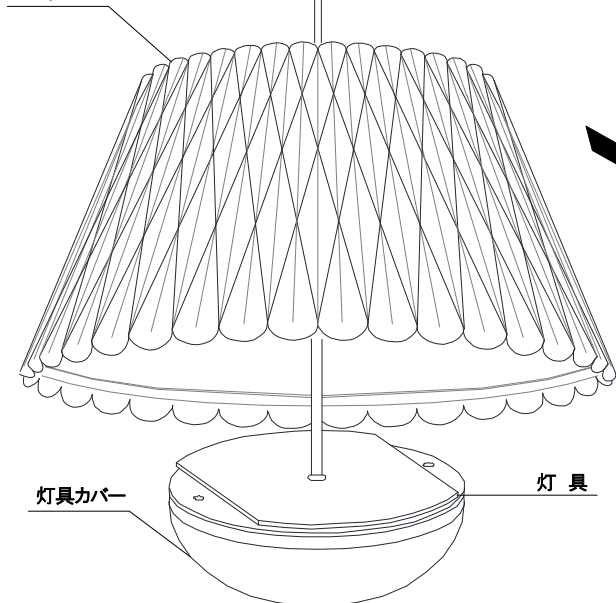
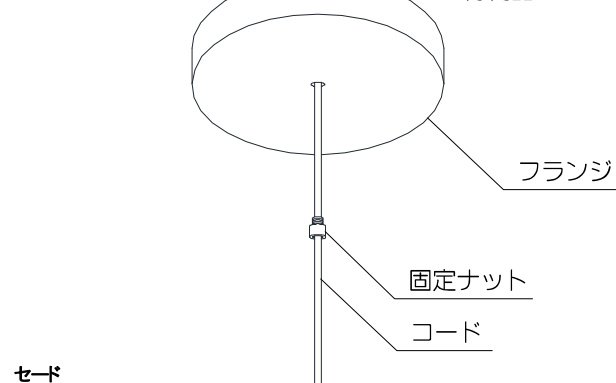
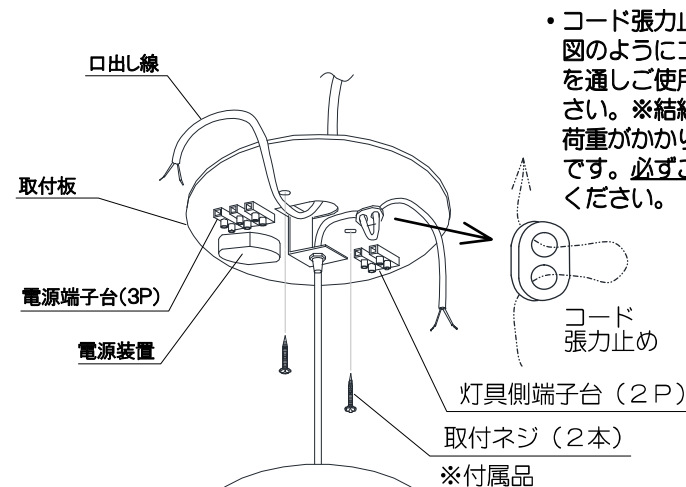


部品名称と取付方法

本品の規格および外観は改良のため予告なしに変更することがありますのでご了承ください。

部品図は一部、簡略・抽象化したものです。

※取付作業前に電源が切れていることを確認してください。



端子台に灯具コードを差し込み
ドライバーで締め込みます。
※締め込みが緩かったり、被覆ごと
締め込んだりしていないか？
確認して下さい

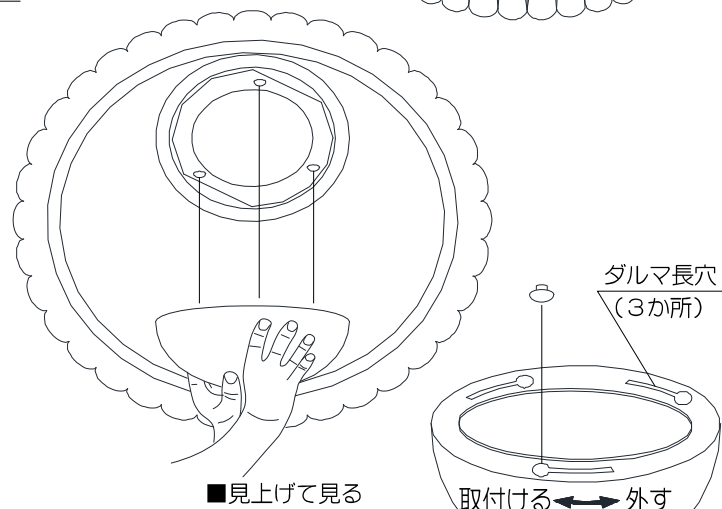
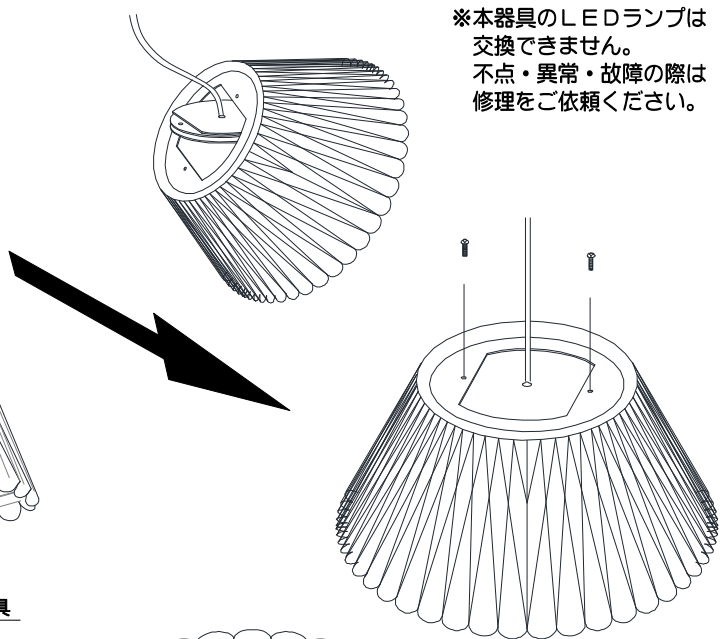
※端子台付近に極性の表示がありますので
お間違いのないように極性を合わせ結線
ください。

※電源側口出し線の結線は3P端子台です

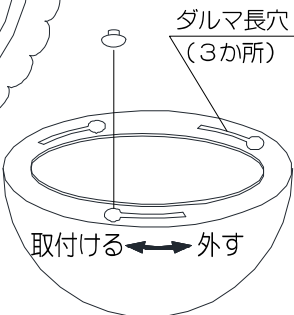
取付方法

- 取付板を天井面に取付ネジ（2本）で締め付け
確実に固定してください。
※天井面の強度を予めご確認ください。
強度不足による落下事故の原因となります。
- 灯具のコードを固定ナット→フランジ→取付板
の順に通し、さらにコード張力止めを通します。
- コードの結線をしませ。
口出し線・灯具側のコードを各々端子台に結線
してください。
※+/-結線の間違いのないよう連結してください。
※不点灯や故障の原因となります。
- セードに灯具を通し灯具固定ネジで取り付けませ。
※下図のように灯具をセードに斜めにして入れませ。
小判型の切欠きを合わせてセットしネジ止めませ。
- 灯具に灯具カバーを取付けませ。
下図の通り灯具カバーにある3か所のダルマ長穴と
灯具の凸部を合わせて穴に差し込み取り付けませ
方向に回してセットませ。
最後まできちんと回してございませ。

※本器具のLEDランプは
交換できません。
不点・異常・故障の際は
修理をご依頼ございませ。



■見上げて見る



取扱説明書

lif

LOLA MIDIU LED

PENDANT LAMP

yamagiwa

このたびは、YAMAGIWAの照明器具をお買い上げございませまして誠にありがとうございます。
この説明書をよくごらんのうえ、正しく取り付け、正しくご使用ございませ。
お読みになりませたら、この取扱説明書は大切に保管ございませ。

●電気工事は電気工事店（有資格者）におまかせございませ。一般の方の工事は法律で禁止されてございませ。

目次

- 1 ページ：照明器具の取付（施工）についての安全上のご注意
- 2 ページ：照明器具のご使用についての安全上のご注意
- 3 ページ：保守とお手入れ、アフターサービス・定格表等
- 4 ページ：取付方法、部品名称等

照明器具の取付（施工）についての安全上のご注意

警告

!	火災のおそれがあります ◇電源接続の際は、取扱説明書の取付方法にしたがって確実にございませ。 ◇電気工事は、電気設備技術基準及び内線規定にしたがって確実にございませ。
	落下によるけがのおそれがあります ◇取付は取扱説明書の取付方法にしたがって確実にございませ。 ◇器具の取付けは、取付場所天井の強度を確認し、質量に耐える所に確実にございませ。 強度が不足してございませる場合は、補強工事をしてから取付けてございませ。
	感電のおそれがあります ◇工事が完了するまでは、必ず電源を切っておいてございませ。 ◇ランプの取付けの際には、必ず電源を切っておいてございませ。
⚠	火災のおそれがあります ◇器具に表示されてございませる以外のランプを取付けないございませ。
⊘	落下によるけがのおそれがあります ◇傾斜して天井や船底天井、及び取付け部のまわりに極端な突出部のある天井に、器具を取付け ないございませ。

注意

- ◇電気工事は電気工事店（有資格者）におまかせございませ。一般の方の工事は、法律で禁止されてございませ。
- ◇器具の取付けの際には、天井の化粧板が厚くて同径のネジでは十分締め付けられない場合は、同じ径の長いネジ
をご使用ございませ。器具落下によるけがの原因となることがございませ。
- ◇器具取付の際には、壁紙・クロス貼り等の接着材等が十分乾燥してから器具を取付けてございませ。
メッキや塗装等の変色や、さびの原因となります。
- ◇この器具は屋内使用器具ですが、風呂場等の湿気や水気の多い場所では使用出来ませ。屋外では使用しない
ございませ。感電・火災の原因となります。
- ◇器具に表示された定格電圧以外の電圧で、使用しないございませ。定格電圧を超えた電圧でご使用になりませ
と火災の原因となります。
- ◇取付けた器具を無理に回転させたり、引っ張ったり、振動や衝撃を加えたりしないございませ。
器具落下によるけがの原因となることがございませ。
- ◇グローブ、セード及びランプの着脱は、両手で静かに扱い、取付けは、確実にございませ。
落下によるけがの原因となります。

お願い

電気工事店様へ…工事が終わりましたら、この取扱説明書を、必ずお客様へお渡しございませ。

照明器具ご使用についての安全上のご注意

⚠ 警告



火災のおそれがあります

- ◇器具に表示されている以外のランプを使用しないでください。
- ◇器具を布・紙等でおおったりしないでください。又揮発物等の燃えやすいものに近づけないでください。
- ◇断熱材・防音材でおおわないでください。



感電・火災のおそれがあります

- ◇器具及び部品の改造をしないでください。
- ◇器具のすきまに、異物（金属類や燃えやすい物等）を差し込まないでください。



感電・火災のおそれがあります

- ◇異常時（煙が出たり、変な臭いがする時）には、速やかに電源を切ってお買い上げの販売店にご相談ください。

感電のおそれがあります

- ◇ランプの交換や、器具のお手入れの際には、必ず電源を切ってください。



⚠ 注意

- ◇器具に水をかけたり、水の中につけて洗わないでください。

感電や火災の原因となることがあります。

- ◇器具の下に温度の高くなる物（ストーブ・ガスレンジ等）や湿気を発生させる物を置かないでください。火災の原因となります。

- ◇この器具は屋内専用で5～30℃の範囲で使用するように設計されています。

湿気の多い場所や水のかかる場所、温度の高い場所などには使用しないでください。

感電・火災の原因となります。

- ◇器具の保守・お手入れ等で、無理に器具を、回転させたり、引っ張ったり、振動や衝撃を加えたりしないでください。器具の落下によるけがの原因となることがあります。

- ◇ランプ交換の際には、本体表示及び取扱説明書に従って、指定されたランプを使用してください。指定以外のランプを使用しますと、火災の原因となります。

- ◇明るく安全に使用していただくために、器具を定期的に（6ヶ月に1回程度）清掃、点検してください。

- ◇グローブ、セード及びランプの着脱は、両手で静かに扱い、取付は、確実に行ってください。

落下によるけがの原因となることがあります。



お願い

- ◇器具のお手入れの際に、ガソリンやシンナー・ベンジン等揮発物で拭いたり、殺虫剤をかけたりしないでください。

変色・破損の原因となります。汚れがひどい場合は、やわらかい布を中性洗剤に浸し、よくしぼってふきとり、乾いたら、柔らかい布で仕上げてください。

- ◇ガラスはこわれやすい材料です。お取扱の際には、両手で静かに行なってください。

- ◇ぬれた手で器具に触らないでください。

- ◇点灯中及び消灯直後のランプにさわらないでください。やけどをする場合があります。

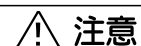
定格表

本品の規格および外観は改良のため予告なしに変更することがありますのでご了承ください。

カタログ番号	型番	色種	使用電圧 周波数	消費電力	定格・適合ランプ	質量
127F-401L	L2FP-05Z2-1L	木:ビーチ	AC100V 50/60Hz	21W	LED 18 W ※ランプの交換は出来ません	4.4kg
127F-401W	L2FP-05Z2-1W	木:アベリリ-初付				

※ランプの交換は出来ませんので
不点・チラツキや異常などの場合は
修理のご依頼をしてください。

保守とお手入れ



注意 必ず電源を切って行ってください。感電・やけどの原因になります。



保守とお手入れのしかた

- ◇器具のお手入れの際に、ガソリンやシンナー・ベンジン等揮発物で拭いたり、殺虫剤をかけたりしないでください。

変色・破損の原因となります。汚れがひどい場合は、やわらかい布を中性洗剤に浸し、よくしぼってふきとり、乾いたら、柔らかい布で仕上げてください。



- ◇ガラス・陶器類はこわれやすい材料です。乱暴に扱わないでください。

◇器具がよごれた場合は水でしめらせたやわらかい布をよくしぼって拭いてください。金属みがき・サンドペーパー等は器具をいためます。

- ◇明るく安全に使用していただくために、器具を定期的に（6ヶ月に1回程度）清掃、点検してください。



愛情点検

アフターサービスのお問い合わせ



商品に関するご相談およびお問い合わせは、器具本体の表示に書いてある型番をご確認のうえ、お買い上げいただきました販売店・工事店へご連絡ください。部品についてのお問い合わせは「部品名称」のイラストをご参照ください。

お客様相談窓口

弊社のホームページのお問い合わせフォームより
ご相談ください。

<https://www.yamagiwa.co.jp/contact/>

※ お電話によるお問い合わせは承っておりません。

