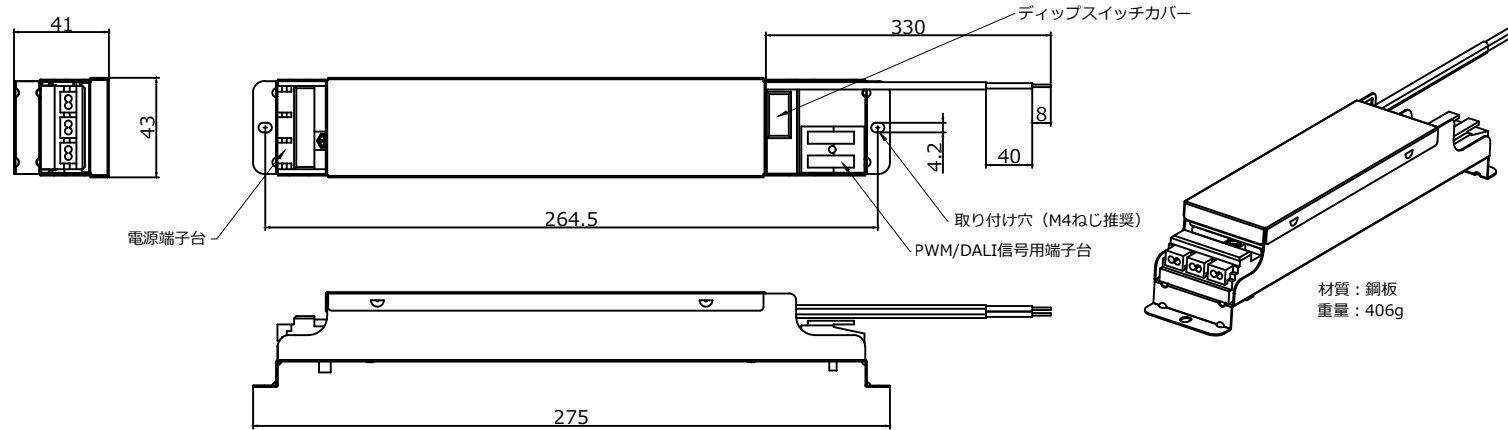
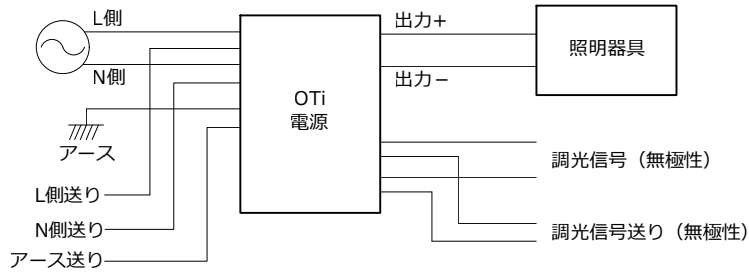


【寸法図】



【配線図例】



【電源の設置環境・使用方法について】

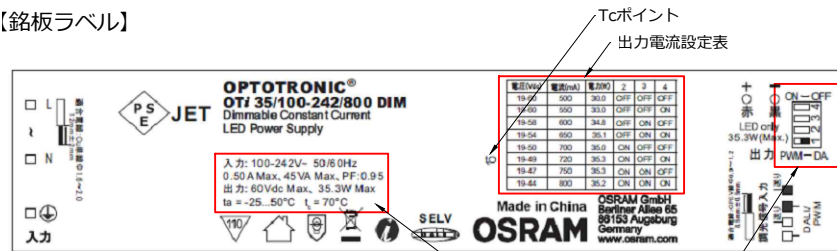
- ・本製品は非防水です。湿気が多い場所や屋外では使用しないでください。(感電、故障の恐れ)
- ・配線は記載してある接続で正しく配線してください。(火災、感電、故障の恐れ)
- ・PWM/DALI調光信号用端子台に100V~242Vを入力しないでください。(火災、故障の恐れ)
- ・PWM信号とDALI信号以外の調光信号を調光信号用端子台に入力しないでください。(故障の恐れ)
- ・仕様に定められた温度範囲で使用してください。(感電、火災、短寿命の恐れ)
- ・指定以外の取り付けはできません。電源の落下によるけがの原因になります。
- ・断熱材、防音材をかぶせた状態で使用しないでください。(火災、故障の恐れ)
- ・住宅の断熱施工天井には使用できません。
- ・器具から10cm以上離れるよう設置してください。

【電気特性】

周波数	入力電圧	入力電流	入力電力	力率	適合調光器	調光率
50/60Hz	100V	0.40A	39.4W	0.95以上	PWM DALI	Min 1%
	200V	0.20A	39.0W	0.95以上		
	242V	0.17A	39.1W	0.95以上		

※表記は最大定格時の参考値です。接続する器具により多少変動します。
 ※調光率下限値は出力電流設定値により変わります。また使用する調光器により変わる場合があります。

【銘板ラベル】



最大定格
ディップスイッチ番号

番号	変更日	変更内容
1	2021/10/28	新規作成
2		
3		
4		

承認	重光	範囲 RANGE	公差 TOLERANCE		図版 PLATE	販売元: プライツライト株式会社 製造元: オスラム株式会社
			M0	M1		
承認	重光	L<6	±0.05	±0.05	±0.10	OSRAM 型式 709-OTi35 /100-242/ 800 DIM
確認	重光	6□L≤30	±0.08	±0.10	±0.20	
作製	都築	30□L≤80	±0.10	±0.15	±0.25	顧客 型式 709-OTi35 /100-242/ 800 DIM
作製	都築	80□L≤180	±0.15	±0.20	±0.30	
承認	重光	L□180	±0.20	±0.30	±0.50	図面番号 DWG. NO OJGLD-2021-007