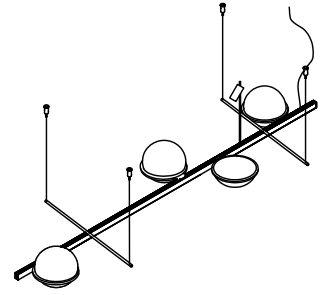
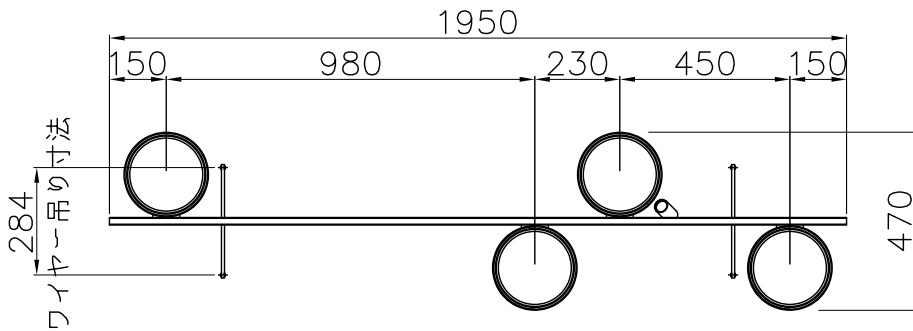
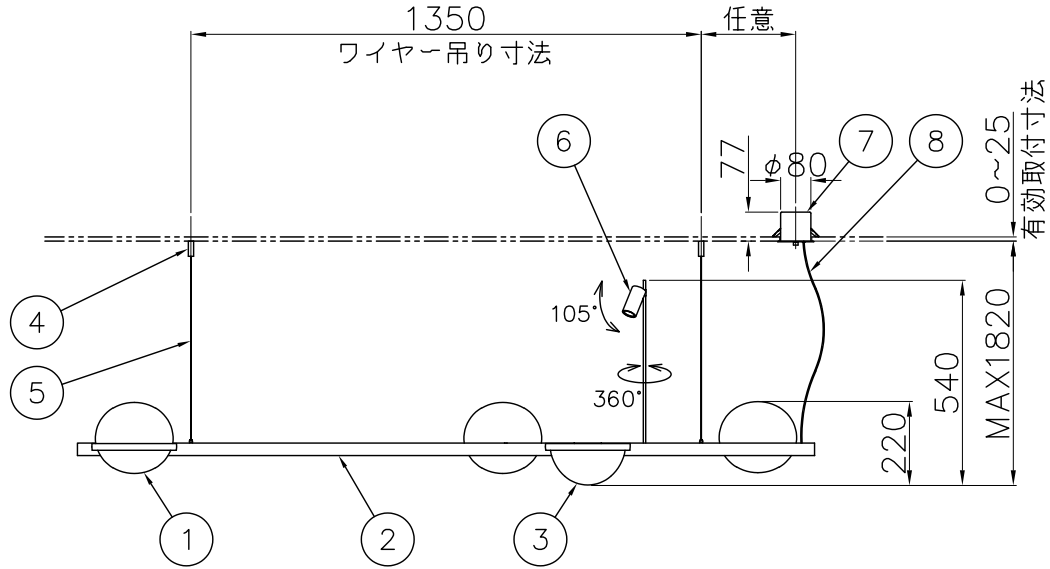


切込寸法



210930



付属品

取付ネジ：φ3.8×38/4ヶ

専用電源	
7090TI35/100-242/800/DIM	PWM信号、DALI信号制御調光方式
調光範囲5~100% (100-242V)	

定格消費電力	
入力電圧	100V-200V
周波数	50/60Hz
入力電流	0.34A-0.17A
消費電力	34W-17W

△ 安全上のご注意

- 一般屋内用器具です。屋外や、水気、湿気のある所には取付け出来ません。絶縁不良による感電・火災の原因となることがあります。
- 天井取付専用器具です。傾斜天井、壁面、床面には取付けしないでください。指定外取付けは、火災・落下のおそれがあります。

8	コード	-	1	黒色
7	給電フランジ	SPC	1	下面白色塗装
6	スポットライト	アルミ	1	色種欄参照 LED2W φ38 L=75
5	ワイヤー	ステンレス	4	φ1.0
4	ワイヤー吊具	BsBM	4	ニッケルメッキ ワイヤー調節機能付き
3	プランター	アクリル	1	色種欄参照
2	支柱	アルミ	1	色種欄参照
1	ガラスグローブ	ガラス	3	乳半 LED4.6Wx2

器具タイプ	PALMA 3736
適合ランプ	1912lm Ra90 LED (2700K) 4.6W×6+2W
色種	グラフアイト

品番	品名	材質	数量	摘要	カタログ番号	型番				
第三角法	作図	開発部	単位	mm	尺度	-	質量	8.2 kg	129F-362G	L3FA-01Z5-6G

※本品の規格および外観は改良のため予告なしに変更する事がありますので、あらかじめご了承ください。