

定格表

カタログ番号	質量
M PLE LINE90 WT	7.0kg

本品の規格および外観は改良のために予告なしに変更することがありますので、ご了承ください。

■ 適合灯具表（LED器具は適合不可）

灯具	灯数
APLOMB P 全色種	MAX 6灯
APLOMB P S 全色種	MAX 6灯
BIRDIE P L 全色種	MAX 6灯
BIRDIE P S 全色種	MAX 6灯
BUDS 1 P 全色種	MAX 6灯
BUDS 2 P 全色種	MAX 4灯
BUDS 3 P 全色種	MAX 5灯
CABOCHE P S 全色種	MAX 5灯
CHOUCHIN 1 G 全色種	MAX 4灯
CHOUCHIN 2 G 全色種	MAX 6灯
CHOUCHIN 3 G 全色種	MAX 5灯
GEM GLASS TP + MT C P E26 L	MAX 4灯
GREGG P S	MAX 6灯
GREGG P M	MAX 5灯
GREGG P L	MAX 4灯
HAVANA P	MAX 6灯
MAKI P 全色種	MAX 6灯
PLASS P M-A 全色種	MAX 5灯
RITUALS 1 P	MAX 6灯
RITUALS 2 P	MAX 5灯
RITUALS 3 P	MAX 6灯
RITUALS XL P	MAX 4灯
SATELLIGHT P L	MAX 5灯
TITE 1 P	MAX 6灯
TITE 2 P	MAX 6灯
TRESS P SS	MAX 6灯
TRESS P S	MAX 6灯
TRESS P M	MAX 6灯

保証とアフターサービスについて

- この照明器具の保証期間は、製品お買い上げ日より1年間です。ただし、蛍光灯器具・HID器具の安定器、LED電源、LEDモジュールは3年間です。
- ランプ（LED電球含む）、電池などの消耗品は対象外です。
- 24時間連続使用など、1日20時間以上の長時間使用の場合は上記の半分の期間とします。
- 取扱説明書、本体貼付ラベルなどの注意書に従った使用状態で保証期間中に故障した場合に無償修理させていただきます。
- 本書は日本国内においてのみ有効です。
- ご使用中に異常が生じた場合は、お使いになるのをやめ、電源を切って、お買い上げの販売店(工事店)にご相談ください。
- ご贈答品やご転居などでお買い上げの販売店(工事店)にご相談できない場合や、アフターサービスに関するご相談、ご不明点は、Foscarini Japan 株式会社（表紙に記載）までお問い合わせください。

取扱説明書

保管用

FOSCARINI

Foscarini Japan 株式会社

〒106-0047

東京都港区南麻布3-19-23 オーク南麻布ビル2F

tel 03 4580 1510

http://www.foscarini.com

お客様へ

このたびは、お買い上げいただき誠にありがとうございます。ご使用前によくお読みの上、正しくお使いください。本説明書は必ず保管してください。

電気工事店様へ

工事が終わりましたら、この取扱説明書を必ずお客様へお渡しください。

ご不明な点がございましたら
販売店にご相談ください。

器具取付(施工)についての安全上のご注意

⚠ 警告



◇器具の取付は本体表示及び取扱説明書に従い行ってください。施工に不備があると落下・感電・火災の原因となります。
◇器具取付部の強度を確認し、質量に耐えられるように確実に行ってください。落下の原因となります。



◇振動や衝撃の多い場所には設置しないでください。落下の原因となります。
◇極端な凸凹のある面に取り付けしないでください。落下の原因となります。



◇器具及び部品の改造をしないでください。落下・感電・火災の原因となります。
◇器具のすきまに、異物（金属類や燃えやすい物等）を差し込まないでください。感電・火災の原因となります。

⚠ 注意



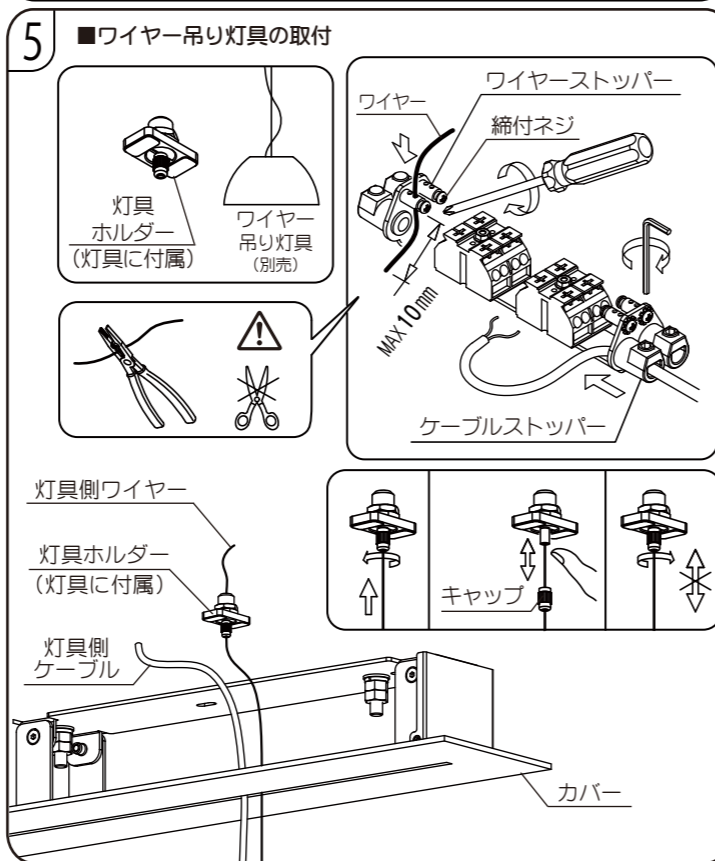
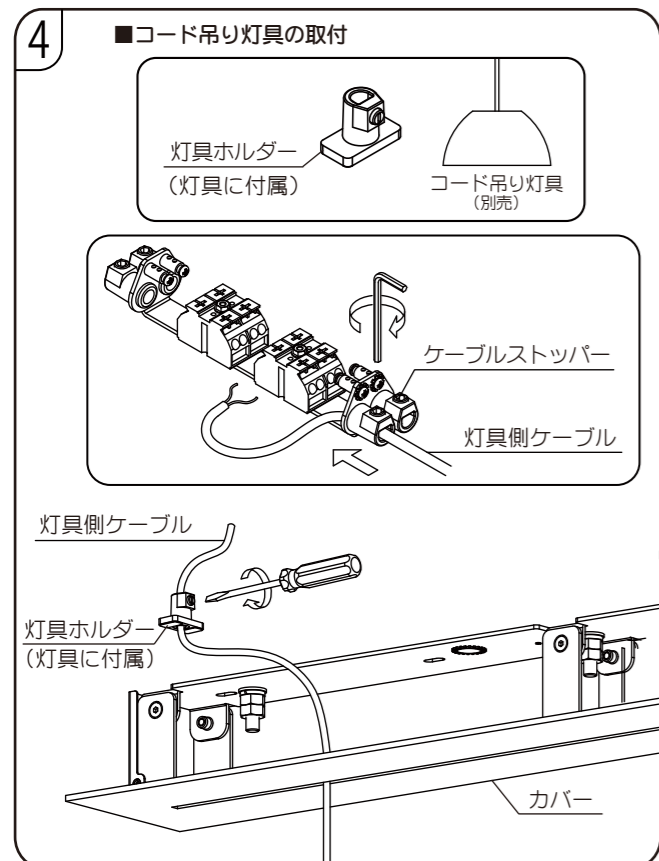
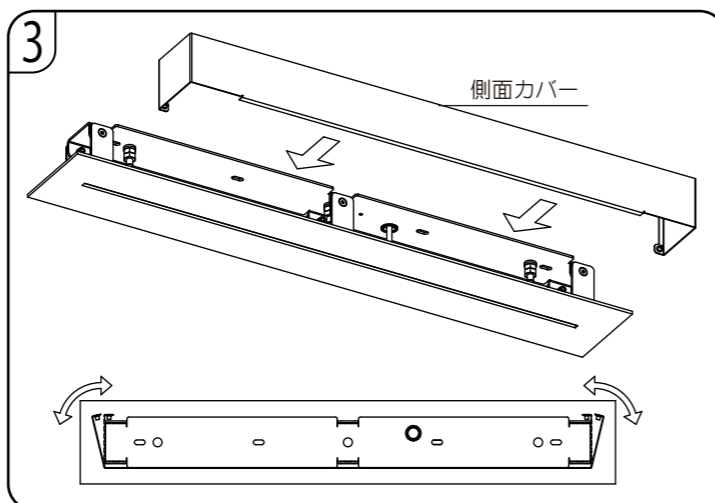
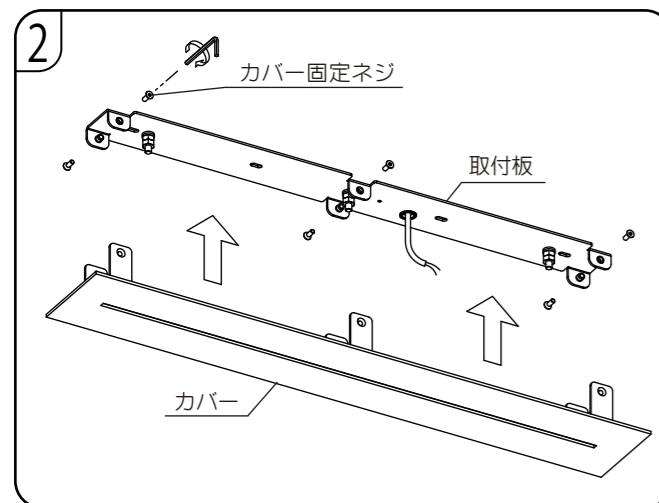
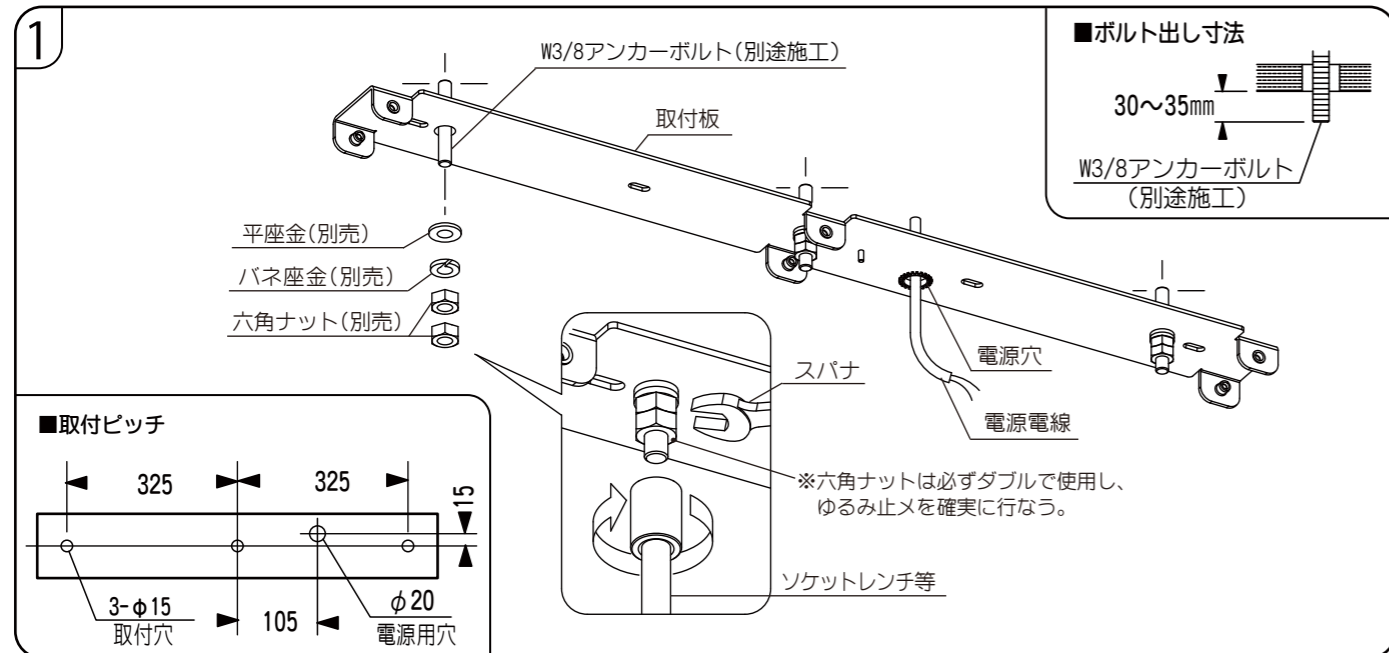
◇取付電気工事は必ず、工事店、電器店（有資格者）にご依頼ください。一般の方による取付は法律で禁止されています。
◇周囲温度が35℃を超える高温場所及び高湿度の環境には設置しないでください。
◇風呂場など湿気または水気のある場所及び屋外では使用しないでください。

保守とお手入れについて

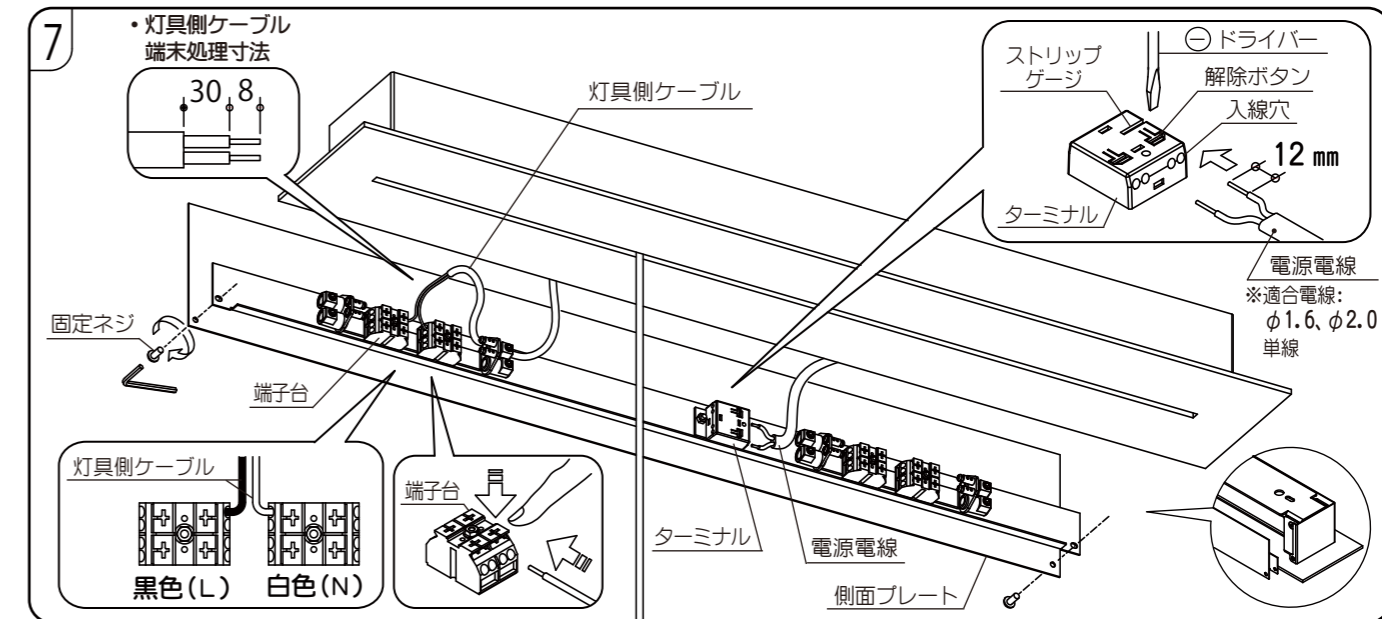
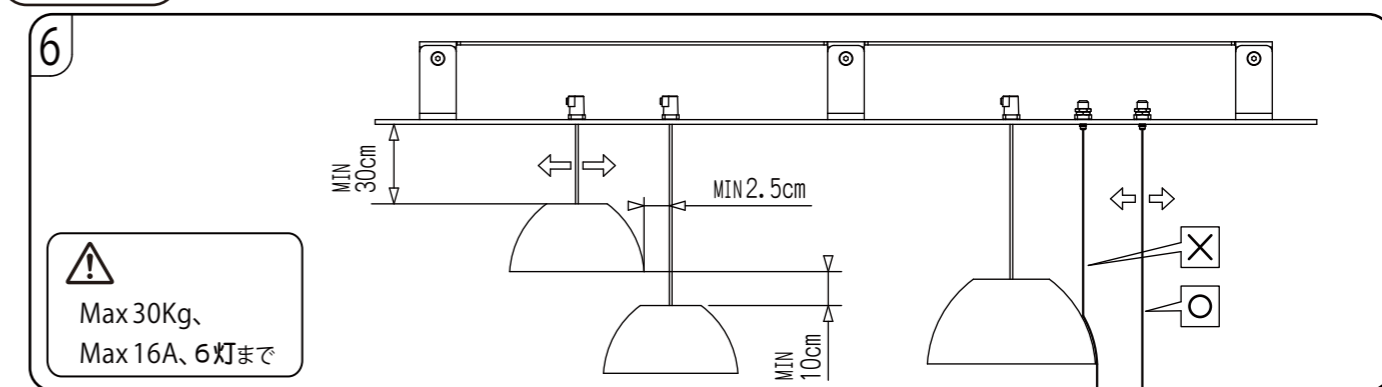
- ◇異常時（煙が出たり、変な臭いがする等）には、速やかに電源を切ってお買い上げの販売店にご相談ください。
- ◇器具のお手入れの際には、必ず電源を切ってから行ってください。
- ◇ガソリンやシンナー、ベンジン等の揮発物でふいたり、殺虫剤をかけたりしないでください。変色・破損の原因となります。
- ◇器具が汚れた場合は、やわらかい布を中性洗剤に浸し、よくしぼってふきとり、乾いたやわらかい布で仕上げてください。
- ◇明るく安全に使用していただくために、器具を定期的に（6ヶ月に1回程度）清掃、点検してください。
- ◇お読みになりましたらこの取扱説明書はいつでも見られる所に大切に保管してください。



部品名称



部品名称



取付方法

- 取り付ける前に
- 本器具は重量物です。必ず補強された部位からのアンカーボルトに取り付けてください。(別途施工)
 - 電源電線(別途施工)を電源穴位置から出しておいてください。傾斜した天井には取付け出来ません。
 - 必ず適合する灯具と組み合わせてご使用ください。(次頁、適合灯具表参照)
- 取付位置にW3/8" アンカーボルト(別途施工)3本を図のピッチで天井面から30~35mm出しておいてください。
 - 電源電線を電源穴から通し、取付板をアンカーボルトにセットし、図の順に座金、六角ナット(各別売)で確実に取り付けてください。六角ナットは必ずダブルで使用し、ゆるみ止めを確実にこなってください。
 - カバーを取付板にかぶせ、カバー固定ネジ(6ヶ)でカバーを取り付けてください。
 - 側面カバーを取付板に取り付けます、側面カバーを少し広げながら取付板に取り付けてください。
 - コード吊り灯具の取付
 - 灯具側ケーブルをカバー中央のスリットに通し、次に灯具ホルダー(灯具に付属)に通します。灯具吊り下げ長さを調整後、灯具ホルダーのネジを締め付け、張力止めを行いません。次に本器具のケーブルストッパーに通し、同じようにネジを締め付け、張力止めを2重に行なってください。
 - ワイヤー吊り灯具の取付
 - 灯具ワイヤー及び灯具ケーブルをカバー中央のスリットに通し、次に灯具ホルダー(灯具側に付属)にワイヤーだけ図のように通します。灯具吊り下げ長さ調整は灯具ホルダーのキャップを一旦緩めてはまず、指でワイヤー入口を押しながら調整します。調整後、キャップを元にもどし、ワイヤーが固定されているか確認してください。
 - 灯具ワイヤーを本器具のワイヤーストッパーの締付ネジがある方の穴に通し、締付ネジで確実に固定し、張力止めを2重に行なってください。ワイヤー末端は図のように約10mmほど出し、余分なワイヤーはカットしてください。
 - 灯具側ケーブルを本器具のケーブルストッパーに通し、ネジを締め付けてください。
 - 灯具を図の範囲で調整してください。
 - 灯具側ケーブルを本器具端子台に入線します。
 - 灯具側ケーブルを図のように端末処理をほどこし、端子台(黒・L)(白・N)に接続してください。端子台+字部を指で強く押さえながら差し込んでください。ヨリ線の場合、心線がはみ出さないようご注意ください。
 - 次に電源電線をターミナルに差し込みます。電源電線端末をストリップゲージに合わせて被覆をむいてください。矢印の方向に止まるまでしっかりと差し込み、引っ張って抜けない事を確認してください。外すときは解除ボタンをマイナスドライバー等で押し込んで外してください。適合電線はφ1.6、φ2.0単線です。
 - 結線後、結線ユニットと側面プレートをかぶせ、固定ネジでフタをしてください。その際ワイヤー、ケーブル等を挟まないようご注意ください。