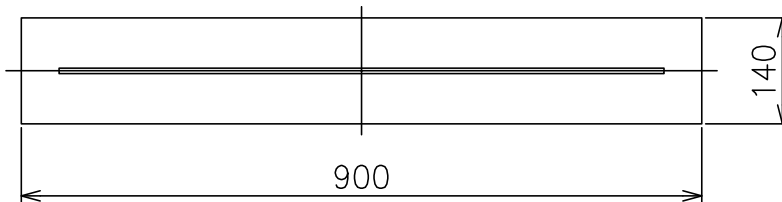
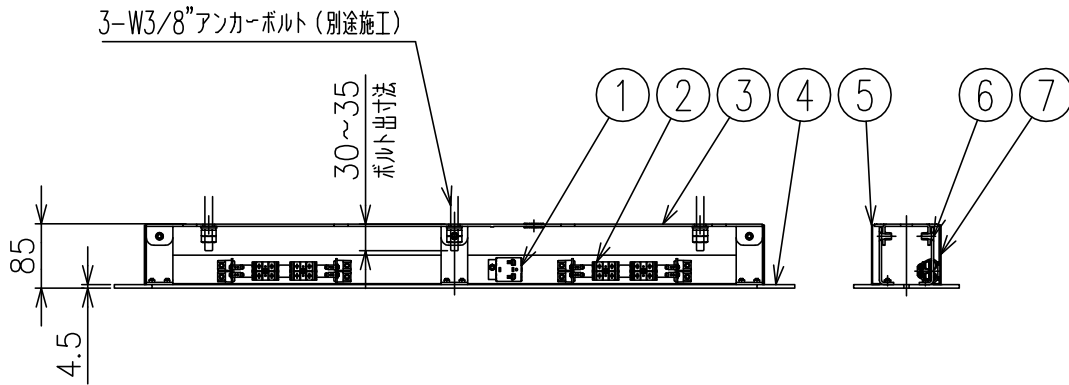
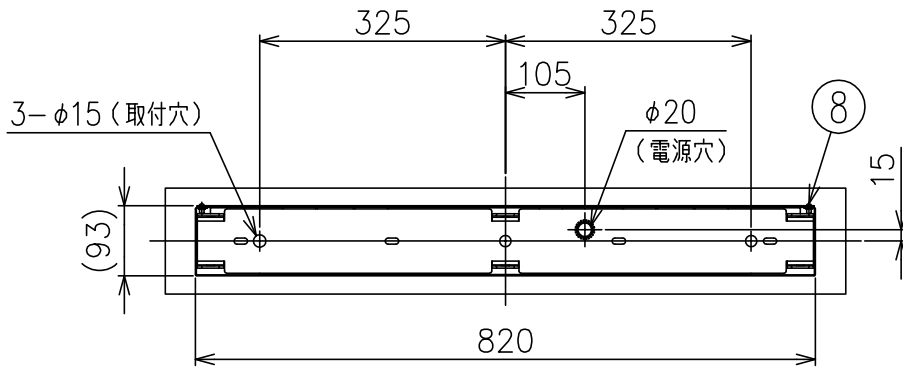


181015



|      |          |     |    |             |    |   |    |            |                    |    |                 |
|------|----------|-----|----|-------------|----|---|----|------------|--------------------|----|-----------------|
| 8    | 固定ネジ     | SUS | 2  | M4          |    |   |    |            |                    |    |                 |
| 7    | ソクメンプレート | SPC | 1  | 白色塗装        |    |   |    |            |                    |    |                 |
| 6    | カバー固定ネジ  | SS  | 6  | M6          |    |   |    |            | オプション              |    |                 |
| 5    | ソクメンカバー  | SUS | 1  | 白色塗装        |    |   |    |            |                    |    |                 |
| 4    | カバー      | SPC | 1  | 白色塗装        |    |   |    |            |                    |    |                 |
| 3    | 取付板      | SPC | 1  | メッキ仕上       |    |   |    |            |                    |    |                 |
| 2    | ターミナル    |     | 4  | 32A 500V    |    |   |    |            |                    |    |                 |
| 1    | 端子台      |     | 1  | 2P 20A 300V |    |   |    |            |                    |    |                 |
| 品番   | 品名       | 材質  | 数量 | 摘要          |    |   |    | カタログ<br>番号 | M PLE<br>LINE90 WT | 型番 | M PLE LINE90 WT |
| 第三角法 | 作図       | KI  | 単位 | mm          | 尺度 | — | 質量 | 7.0 kg     |                    |    |                 |

※本品の規格および外観は改良のため予告なしに変更する事がありますので、あらかじめご了承ください。