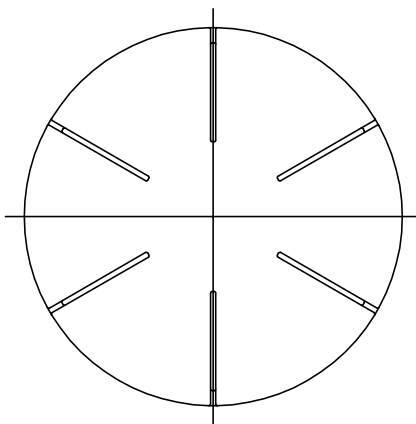
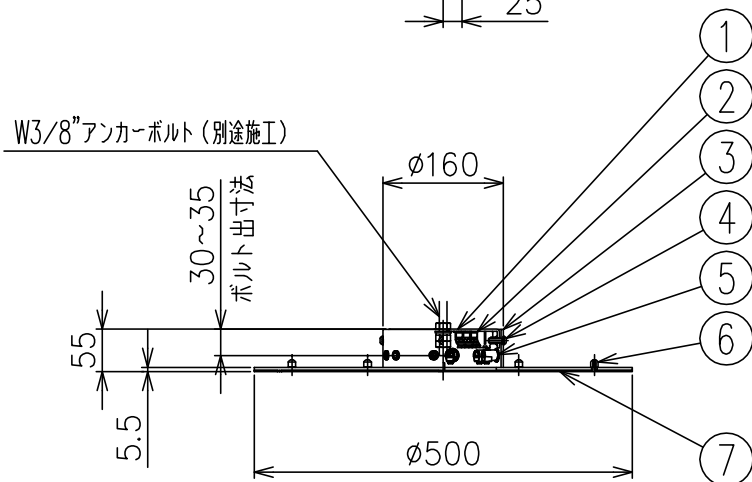
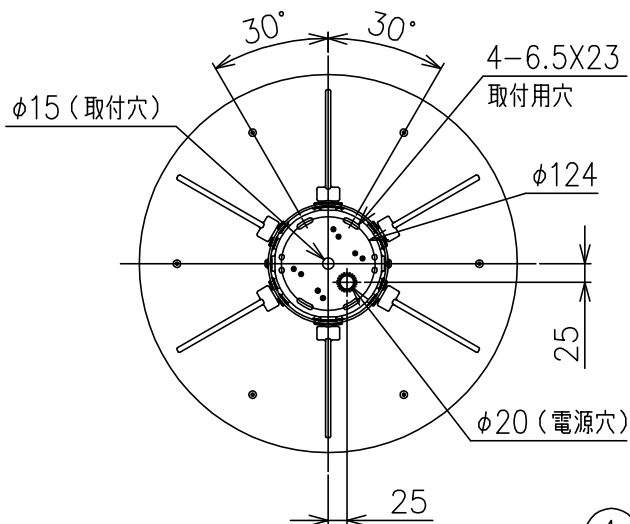


191001 210310

191001



7	化粧板	SPC	1	白色塗装					オプション	
6	ローレットナット	SS	6	M4		器具 タイプ				
5	ケーブルホルダー	樹脂	12							
4	本体固定ネジ	SS	4	M6						
3	本体	ST/SPC	1	白色塗装		適合 ランプ				
2	ターミナル		4	32A 500V						
1	取付板	SPC	1	メッキ		色種				
品番	品名	材質	数量	摘要					カタログ 番号	M PLE ROUND WT
第三角法	作図	KI	単位	mm	尺度	—	質量	9.0 kg	型番	M PLE ROUND WT

※本品の規格および外観は改良のため予告なしに変更する事がありますので、あらかじめご了承ください。