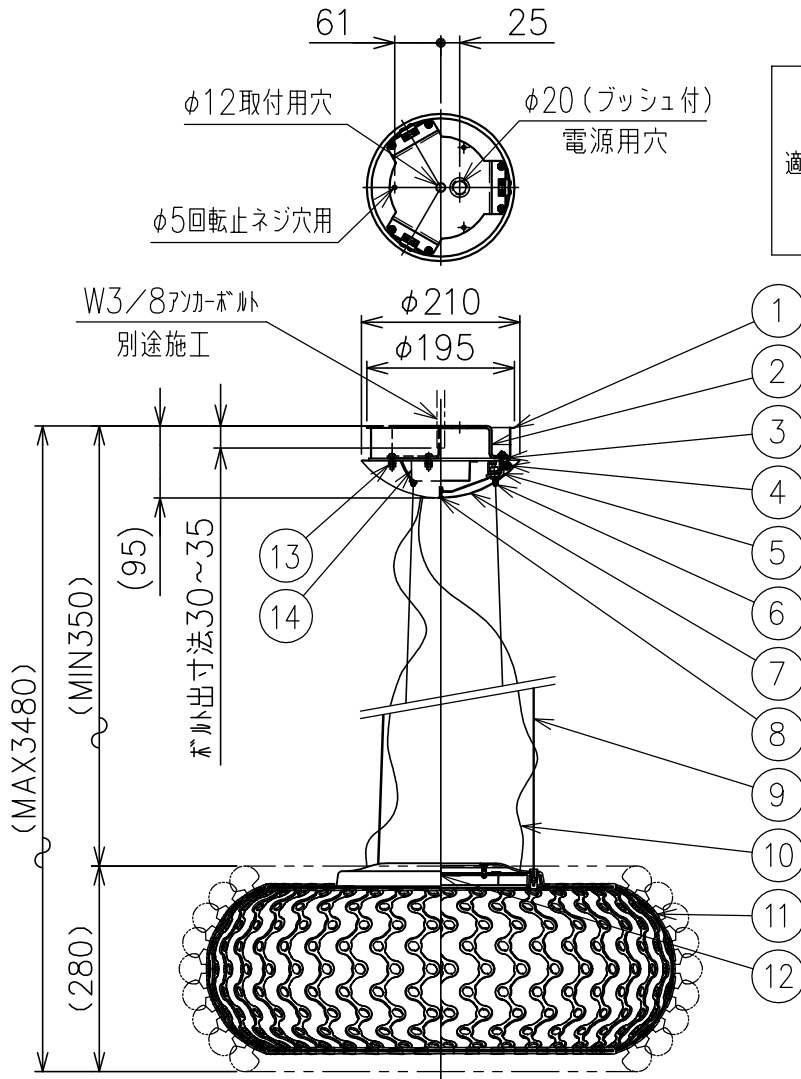


適合アクリル飾り	型番
	CABO-SFERE/311S001-16
	CABO-SFERE/311S002-16
	CABO-SFERE/311S001-25
	CABO-SFERE/311S002-25



定格表	
入力電圧	AC100V
周波数	50/60Hz
入力電流	0.34A
消費電力	33.5W

※LEDの光色、明るさには個体差があります。
あらかじめご了承ください。

同梱品

・廻止メネジ：φ3.8×38/1ヶ

△ 安全上のご注意

- 一般屋内用器具です。屋外や、水気、湿気のある所には取付け出来ません。絶縁不良による感電・火災の原因となることがあります。
- ボルト吊り専用器具です。吊り木等で補強された天井材にボルトで取付けてください。傾斜天井には取付けないでください。指定外取付けは落下のおそれがあります。

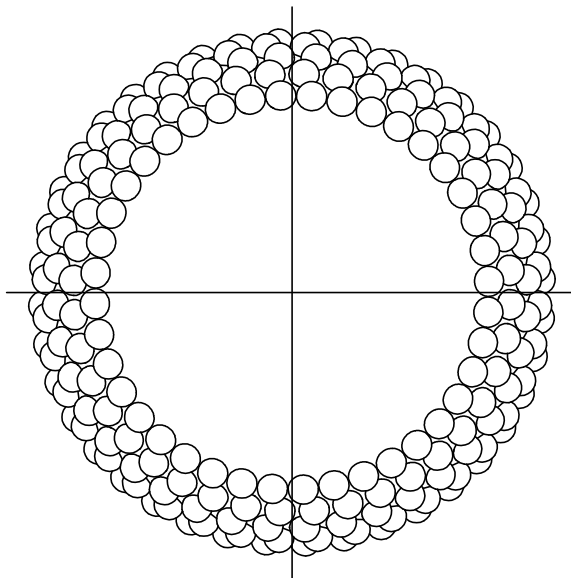
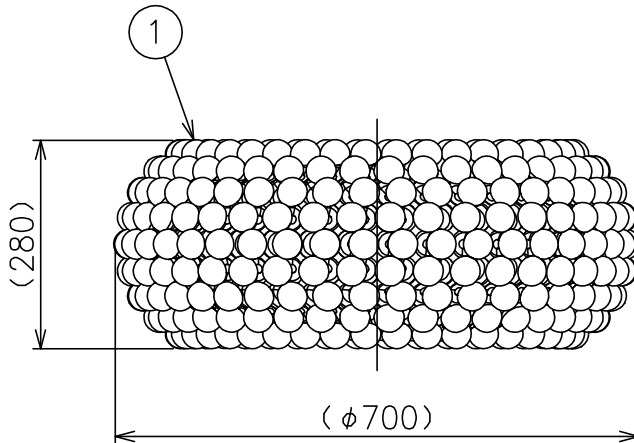
15					7	フランジ	SPC	1	白色塗装	器具 タイプ	
14	LED電源	-	1		6	ワイヤー調節具	-	3			
13	六角ナット	SS	6	M5	5	トリツケイタB	SPC	1	メッキ	適合 光源	LED 2700K Ra90 3850lm 33.5WX1
12	LED	-	1	33.5W	4	安全板ネジ	SS	6	M4		
11	フレーム	ポリカーボネート	40	クリア	3	安全板	SPC	3	メッキ鋼板	色種	CABO P L-A PLUS LED
10	コード		2	クリア	2	トリツケイタA	SPC	1	メッキ		
9	ワイヤー	SS	3	φ1.2	1	カバー	SPC	1	白色塗装	カタログ 番号	CABO P L-A PLUS LED
8	フランジ固定ネジ	SUS	1	M3	品番	品名	材質	数量	摘要		
第三角法		作図	KI	単位	mm	尺度	-	質量	6.5 kg		

※本品の規格および外観は改良のため予告なしに変更する事がありますので、あらかじめご了承ください。

210401 210625 220506

適合本体	型番
	CABO/P/L-A/PLUS/LED

210401 220506



カタログ番号	型番	色種(摘要1)
CABO-SFERE311S001-16 + CABO-SFERE311S002-16	CABO-SFERE/311S001-16 + CABO-SFERE/311S002-16	クリア
CABO-SFERE311S001-25 + CABO-SFERE311S002-25	CABO-SFERE/311S001-25 + CABO-SFERE/311S002-25	クリアグレー

7																			
6																			
5																			
4																			
3																			
2																			
1	アクリル飾り	アクリル	360	色種参照															
品番	品名	材質	数量	摘要				色種											
	第三角法	作図	KI	単位	mm	尺度	—	質量	11.5 kg	カタログ番号	別記	型番	別記						

※本品の規格および外観は改良のため予告なしに変更する事がありますので、あらかじめご了承ください。