

使用時のご注意

- ・点灯中および消灯直後の光源近傍は高温となりますので手を触れないでください。
- ・器具に布や紙などをかぶせないでください。

LEDユニットについてのご注意

- ・この器具のLEDユニットの交換はできません。
- ・LEDの明るさ、光色には固体差があります。あらかじめご了承ください。

器具のお手入れ

- ・お手入れの際は必ず電源を切ってください。
- ・ほこりは柔らかい布で軽くふき取ってください。汚れがひどい時は水で湿らせた布をよくしぼって軽くふき取ってください。
- ・金属ミガキ、サンドペーパー、シンナー等のご使用は避けてください。キズ、サビ、変色等の原因となります。

お客様へ





このたびは、FLOSの照明器具をお買上げくださりまして誠にありがとうございます。ご使用前によくお読みの上、正しく安全にお使いください。この取扱説明書は大切に保管してください。

安全上のご注意 必ずお守りください



■お使いになる人や他の人への危害、財産への損害を未然に防ぐため、必ずお守りいただくことを説明しています。

・誤った取扱いをした場合に生じる危険とその程度を、次の区分で説明しています。















・本文中や本体に使われている図記号の意味は次のとおりです。

 警告 死亡や重症を負うおそれがある内容です。	 してはいけない内容です
 注意 障害を負うことや、財産の損害が発生するおそれがある内容です。	 実行しなくてはならない内容です

取付時のご注意 ●電気工事は電気工事店(有資格者)におまかせください。一般の方の工事は法律で禁止されています。

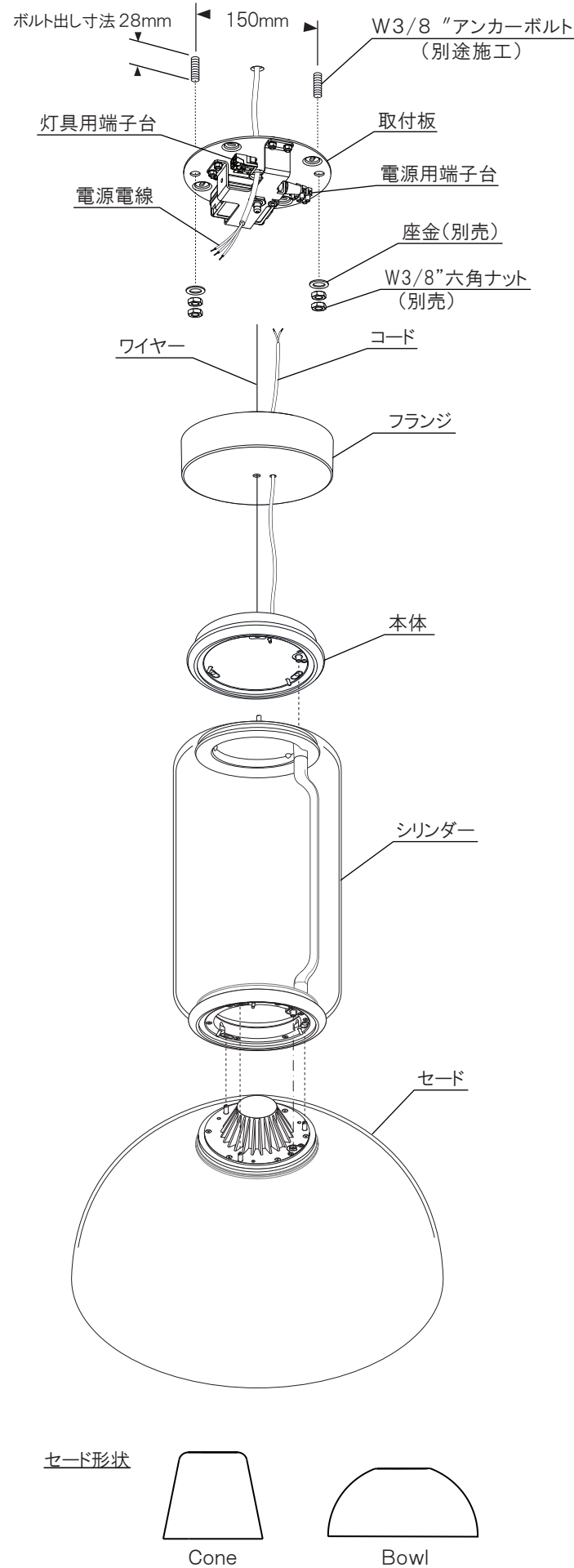
 警告	
 ◇取付方法をご覧になり、電気工が必要な場合には電気工事店(有資格者)に依頼する 落下、火災、の原因となります。	 ◇補強のあるところに確実に取り付ける 落下、火災の原因となります。
 ◇風呂場等の湿気や水気の多い場所や屋外には取り付けない 感電、火災の原因となります。	 ◇器具にカーテン等燃えやすいものが触れないようにする 火災の原因となります。
 ◇取付時には必ず電源を切る 感電、ショート、火傷のおそれがあります。	 ◇定格電圧以外で使用しない 感電、火災の原因となります。
 ◇器具を改造したり、部品交換をしない 感電、火災のおそれがあります。	 ◇異常時(煙がでたり変な臭いがする等)には、速やかに電源を切る 異常事態が収まったことを確認し、お買上げの販売店にご相談ください。
 注意	
 ◇クロス等の接着剤が十分乾燥してから器具を取付ける メッキや塗装等の変色やさびの原因となります。	 ◇グローブ、セードの着脱は、両手で静かに扱い、取付けは確実に行う 落下によるけがの原因となります。

使用時のご注意

 警告	
 ◇ランプの交換や器具のお手入れの際は電源を切る 感電の原因となります。	 ◇器具を無理に回転させたり、引っ張ったり、振動や衝撃を加えたりしない 落下によるけがの原因となります。
 ◇風器具を布、紙等で覆たり、揮発性物質に近づけない 火災の原因となります。	 ◇異常時(煙がでたり変な臭いがする等)には、速やかに電源を切る 異常事態が収まったことを確認し、お買上げの販売店にご相談ください。
 注意	
 ◇器具のすきまに、異物を差し込まない 感電、火災の原因となります。	 ◇この器具は、常温(5℃~35℃)で使用する 指定範囲以外で使用すると、感電、火災、器具短寿命の原因となります。
 ◇器具に水をかけたり、水につけて洗わない 感電、火災の原因となります。	 ◇明るく安全に使用していただくために、器具を定期的に(6か月に1回)清掃、点検をする 器具のネジや部品のゆるみがないか、損傷、脱落、コードの劣化がないかお調べください。発火や火災の原因となります。
 ◇器具の下に温度の高くなる物(ストーブ、ガスレンジ等)や湿気を発生させる物を置かない 感電、火災の原因となります。	 ◇照明器具には寿命があります。およそ8~10年経過しますと外観に異常が無くても内部の劣化は進行しています。 必ず点検・交換をする 点検せずに長時間使い続けると感電・火災・発熱・性能劣化のおそれがあります。
 ◇調光器に対応していない器具は、外部調光器を使用しない 火災の原因となります。	
 ◇器具に殺虫剤などをかけかたり、シンナーなどで拭かない 器具の変形や短寿命の原因となります。	

部品名称と組立方法

※図は器具の一部を省略、簡略化したものです。



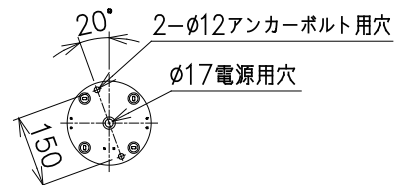
※取付作業前に電源が切れていることを確認してください。

感電のおそれがあります

※取付前の確認をお願いします。取付部の強度は器具質量に十分耐えるようにしてください。
不備がありますと、落下によるけがのおそれがあります。
※組立作業は二人以上で行なうことをおすすめします。
※組立順序はセード、シリンダー、本体の順です。
詳細は5～6ページを確認してください。

1. 天井吊下げ 位置にW3/8 "アンカーボルト(別途施工)"を出しておいてください。図のように天井面より28mmの位置に出しておいてください。
2. 取付板をアンカーボルトに固定してください。
※六角ナットは必ずダブルで使用してください。
3. 電源電線を電源用端子台に差込み、電源用端子台のネジを締め付けて確実に接続してください。
4. セードにシリンダーをセットし、取付ネジ(3本)で固定してください。(図1)
※取付ネジを締め付ける際は、付属の六角ドライバーを使用してください。
※2/3 Low Cylindersはシリンダーにシリンダーをセットし、取付ネジ(3本)で固定してください。
(シリンダーの数だけ繰り返してください。)
5. シリンダーに本体をセットし、本体の上面から取付ネジ(3本)で固定してください。(図2)
6. ワイヤーをフランジに通し、ワイヤー調整金具を通して長さ調整をおこなってください。調整後、ストッパーナットを締め付け固定してください。更に付属のスリーブを使い、ワイヤーの脱落防止としてワイヤーを圧着(カシメ)してください。(図3)
7. コードをフランジに通し、コード穴を通してからコードクランプに通し、灯具用端子台に接続してください。(図4)
※極性(+/-)に注意して接続してください。
8. フランジを押し上げて取付板にセットしてください。
※フランジ内面のマグネットを取付板の金具位置にセットしてください。
※配線をはさみ込まないように注意してください。
9. 灯具の水平を調整することができます。(図5)
本体上面の化粧カバーを外し、水平調整ナットをゆるめてライドさせ水平にします。
調整後、水平調整ナットを締め付け固定し、化粧カバーを取り付けます。
10. 電源を入れて点灯確認を行なってください。

■取付ピッチ■



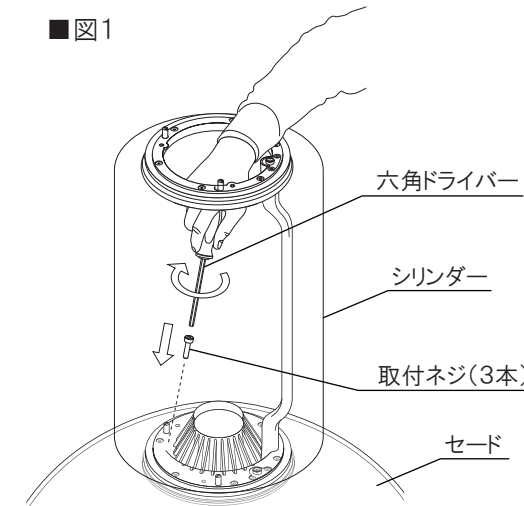
定格表

名称	色種	定格電圧 周波数	消費電力	光源	質量
NOCTAMBULE S 1 Low Cylinder & Cone	-	AC100V 50/60Hz	41W	LED 9W×2 2700K LED 18W×1 2700K (交換不可)	11kg
NOCTAMBULE S 2 Low Cylinder & Cone			50W	LED 9W×3 2700K LED 18W×1 2700K (交換不可)	15kg
NOCTAMBULE S 3 Low Cylinder & Cone			59W	LED 9W×4 2700K LED 18W×1 2700K (交換不可)	19kg
NOCTAMBULE S 1 Low Cylinder & Bowl			41W	LED 9W×2 2700K LED 18W×1 2700K (交換不可)	12kg
NOCTAMBULE S 2 Low Cylinder & Bowl			50W	LED 9W×3 2700K LED 18W×1 2700K (交換不可)	16kg
NOCTAMBULE S 3 Low Cylinder & Bowl			59W	LED 9W×4 2700K LED 18W×1 2700K (交換不可)	20kg

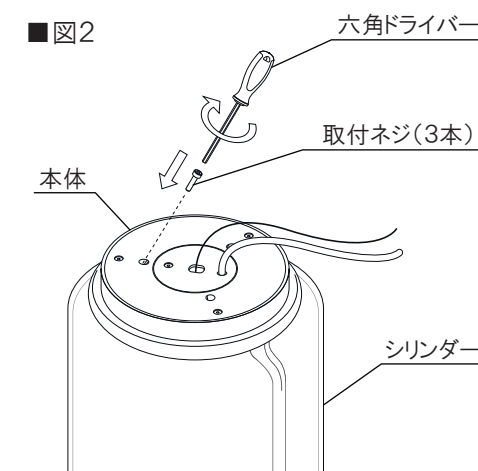
本品の規格および外観は改良のため予告なしに変更することがあります。あらかじめご了承ください。

2020/08/01

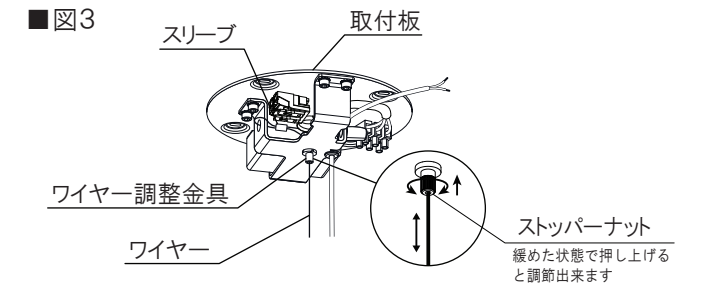
■図1



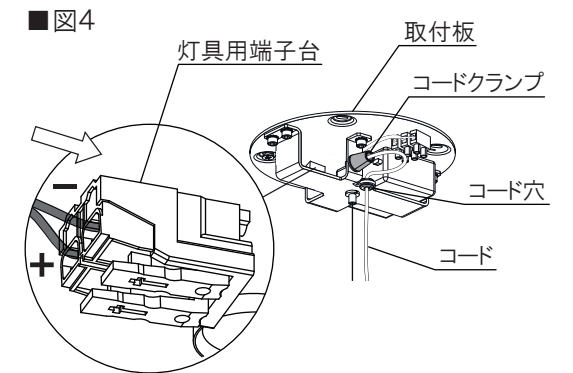
■図2



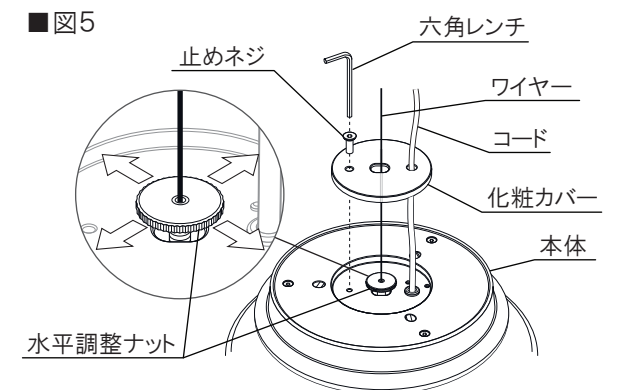
■図3

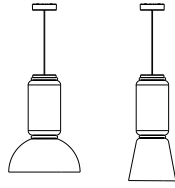


■図4

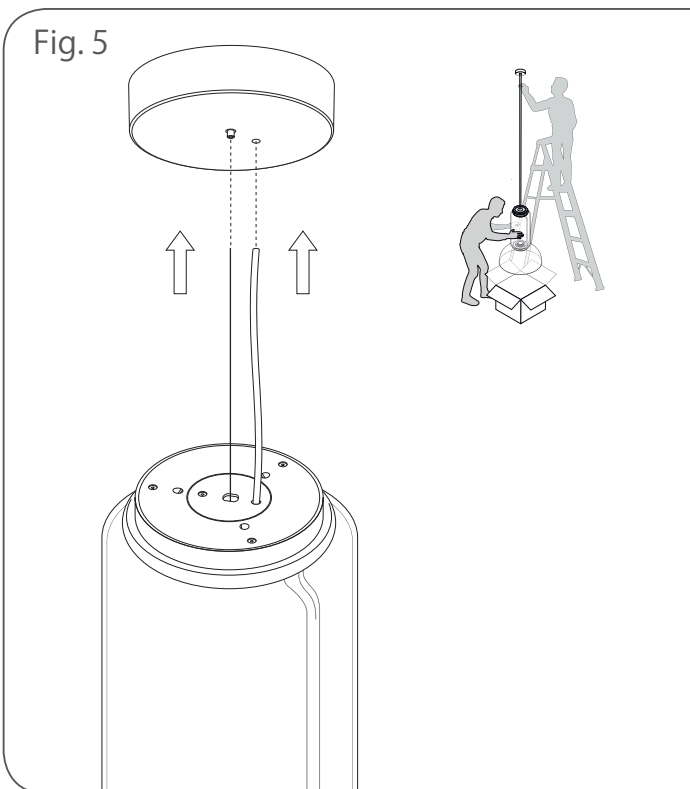
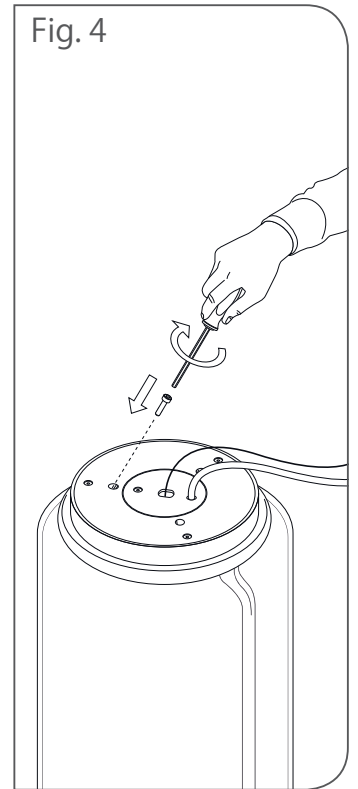
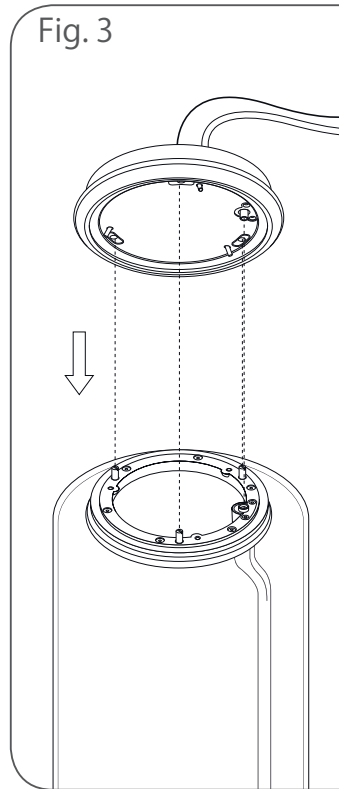
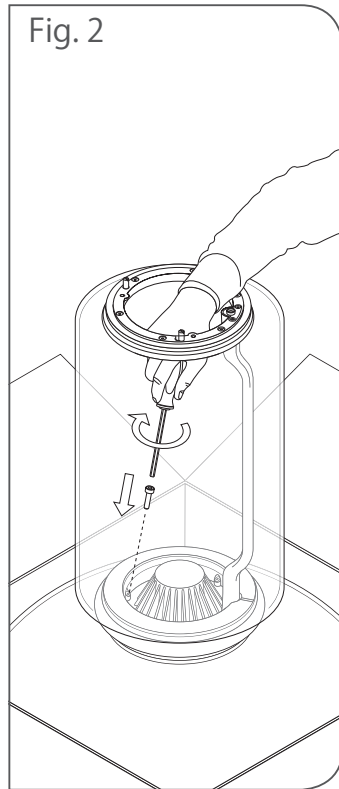
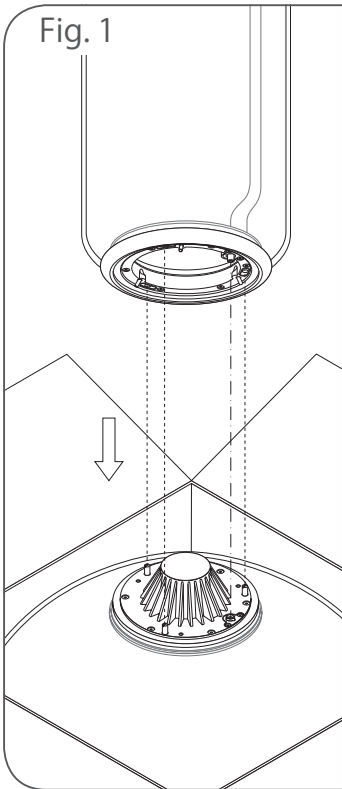


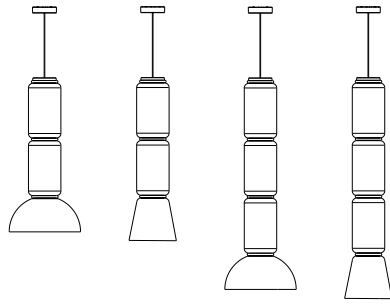
■図5





1 Cylinder - Fig.1-2-3-4-5





2/3 Cylinders - Fig.1-2-6-7-8-9-10

