








お客様へ

このたびは、FLOSの照明器具をお買上げくださり誠にありがとうございます。  
ご使用前によくお読みの上、正しく安全にお使いください。この取扱説明書は大切に保管してください。  
●電気工事は電気工事店（有資格者）におまかせください。一般の方の工事は法律で禁止されています。

### 安全上のご注意 必ずお守りください














- お使いになる人や他の人への危害、財産への損害を未然に防ぐため、必ずお守りいただくことを説明しています。
- ・誤った取扱をした場合に生じる危険とその程度を、
- ・本文中や本体につかわれている図記号の意味は次の区分で説明しています。

 <b>警告</b> 死亡や重症を負うおそれがある内容です。	    してはいけない内容です。
 <b>注意</b> 障害を負うことや、財産の損害が発生するおそれがある内容です。	 実行しなくてはならない内容です。

### 取付時のご注意

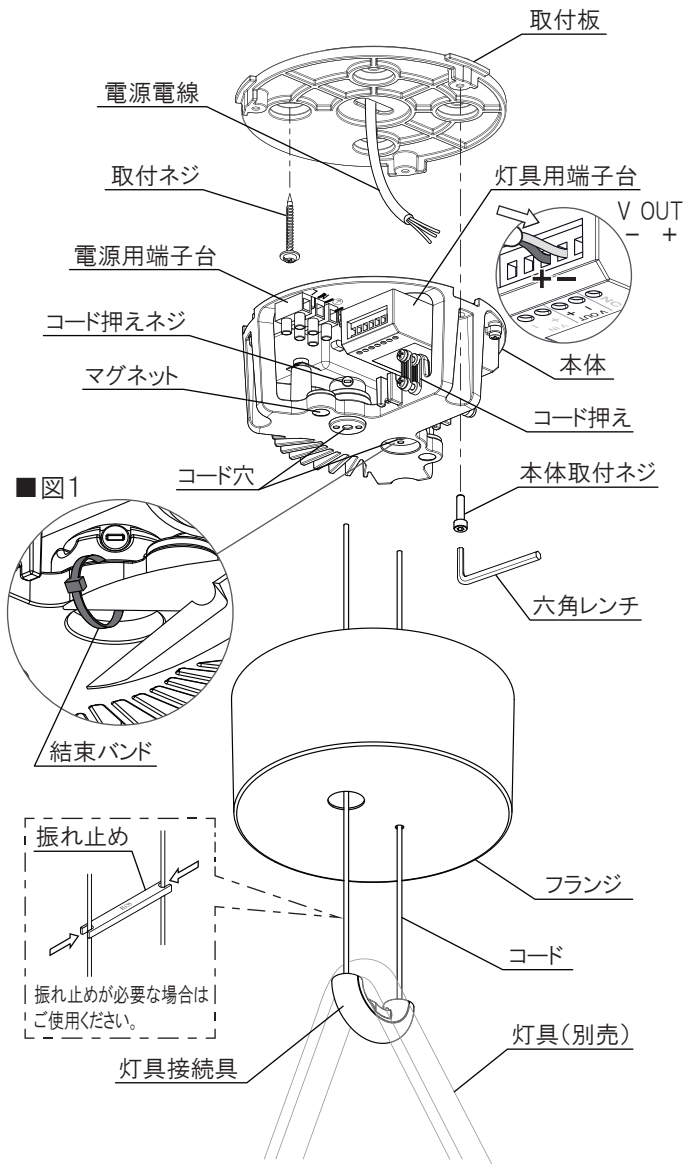
 <b>警告</b>	
<ul style="list-style-type: none"> <li> ◇取付方法をご覧になり、電気工事が必要な場合には、電気工事店（有資格者）に依頼する 落下、火災の原因となります。</li> <li> ◇浴場やサウナ等高温多湿な場所や屋外にはとつけない 器具短寿命や火災の原因となります。</li> <li> ◇取付時には、必ず電源を切る 感電、ショート、火傷のおそれがあります。</li> <li> ◇調光器に対応していない器具は、外部調光器を使用しない 火災の原因となります。</li> </ul>	<ul style="list-style-type: none"> <li> ◇器具を改造したり、部品交換をしない 感電、火災のおそれがあります。</li> <li> ◇補強のあるところに確実に取り付ける 落下、火災の原因となります。</li> <li> ◇器具にカーテン等燃えやすいものが触れないようにする 火災の原因となります。</li> <li> ◇定格電圧以外で使用しない 感電、火災の原因となります。</li> </ul>
 <b>注意</b>	
<ul style="list-style-type: none"> <li> ◇クロス等の接着剤が十分乾燥してから器具を取り付ける メッキや塗装等の変色やさびの原因となります。</li> </ul>	<ul style="list-style-type: none"> <li> ◇グローブ、セードおよびランプ等の取付は、両手で静かに扱い、確実に 器具落下によるけがの原因となります。</li> </ul>

### 使用時のご注意

 <b>警告</b>	
<ul style="list-style-type: none"> <li> ◇ランプの交換や器具のお手入れの際は電源を切る 感電の原因となります。</li> <li> ◇器具を布、紙等で覆ったり、揮発性物質に近づけない 火災の原因となります。</li> </ul>	<ul style="list-style-type: none"> <li> ◇器具を無理に回転させたり、引っ張ったり、振動や衝撃を加えたりしない 器具落下によるけがの原因となります。</li> <li> ◇異常時（煙がでたり変な臭いがする等）には、速やかに電源を切る 異常事態が収まったことを確認し、お買上げの販売店にご相談ください。</li> </ul>
 <b>注意</b>	
<ul style="list-style-type: none"> <li> ◇器具のすきまに、異物を差し込まない 感電、火災の原因となります。</li> <li> ◇器具に水をかけたり、水につけて洗わない 感電、火災の原因となります。</li> <li> ◇器具の下に温度の高くなる物（ストーブ、ガスレンジ等）や湿気を発生させる物を置かない 感電、火災の原因となります。</li> <li> ◇器具に殺虫剤などをかけたり、シンナー・アルコールなどで拭かない 器具の変形や短寿命の原因となります。</li> </ul>	<ul style="list-style-type: none"> <li> ◇この器具は、常温（5℃～30℃）で使用 感電、火災、短寿命の原因となります。</li> <li> ◇明るく安全に使用していただくために、器具を定期的に（1年に1回以上）清掃、点検をする 器具のネジや部品のゆるみがないか、損傷、脱落、コードの傷みがないかお調べください。 発火や火災の原因となります。</li> <li> ◇照明器具には寿命があります。およそ8～10年経過しますと外観に異常が無くとも内部の劣化は進行しています。必ず点検・交換をする 点検せずに長時間使い続けると感電・火災・発熱・性能劣化のおそれがあります。</li> </ul>

## 部品名称と組立方法

※図は器具の一部を省略、簡略化したものです。

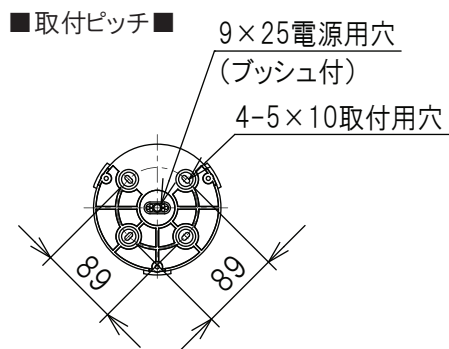
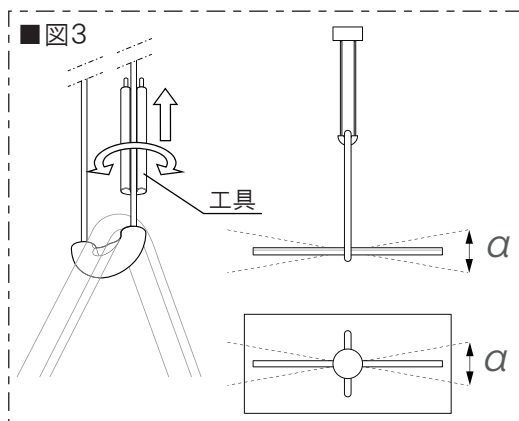
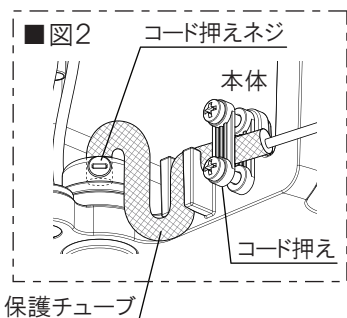


※取付作業前に電源が切れていることを確認してください。

感電のおそれがあります

※取付前の確認をお願いします。取付部の強度は器具質量に十分耐えるようにしてください。不備がありますと、落下によるけがのおそれがあります。

1. フランジを本体から取り外し、本体取付ネジを緩めて取付板を取り外します。  
※フランジは本体のマグネットで固定されています。  
※本体取付ネジは付属の六角レンチを使用してください。
2. 電源電線を電源穴に通してから、取付板を取付ネジ(4本)で補強材のある位置に取り付けてください。
3. コードをフランジに通してから本体のコード穴に通し、付属の保護チューブを被せ、好みの長さに調整してからコード押えネジを締め付けてください。  
※コード穴の結束バンドはコードを通す前に外してください。(図1)  
※保護チューブの位置でネジを締め付けてください。(図2)  
※灯具接続具が水平になるようにコード長さを調整してください。
4. 本体を本体取付ネジ(3本)で取り付けてください。
5. 電源電線を電源用端子台に差込み、電源用端子台のネジを締め付けて確実に接続してください。
6. コード押えを緩めてコードを通し、本体の溝に掛かるように這わせてコード押えを締め付けてください。(図2)
7. 余分なコードはカットし、灯具用端子台に接続してください。  
※極性(+/-)に注意して接続してください。
8. フランジを押し上げ、本体に取り付けてください。
9. 灯具の取り付けは灯具側の取扱説明書をご確認ください。接続出来る灯具の容量は70Wまでです。  
※付属の工具で水平方向または左右方向のレベル調整ができます。(図3)



## 定格表

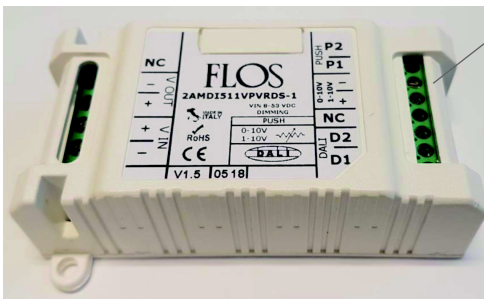
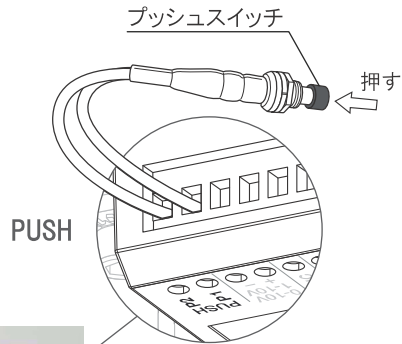
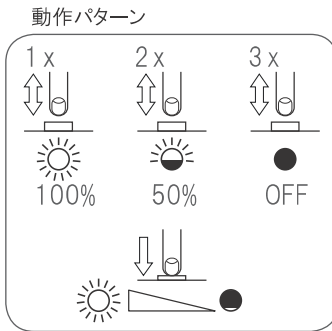
名称	色種	定格電圧 周波数	消費電力	適合灯具	質量
ARRANGE SML ROSE	・BLACK	AC100V 50/60Hz	—	LINE BROKEN LINE DROP DOWN/UP ROUND SMALL/MEDIUM/LARGE SQUARE SMALL/LARGE	1.2kg

本品の規格および外観は改良のため予告なしに変更することがあります。あらかじめご了承ください。

2024/03/29

## プッシュスイッチのご注意

◇灯具用端子台の入線口反対側にプッシュスイッチが接続されています。  
出荷時は100%点灯で設定されておりますが、点灯しない場合は  
下図の動作パターンで点灯から消灯、または調光に切り替わりますので  
プッシュスイッチを数回押して点灯をご確認ください。



### 対象器具

- ARRANGEMENTS SMALL ROSE
- COORDINATES SUSPENSION
- NOCTAMBULE SUSPENSION
- SKYNEST SUSPENSION