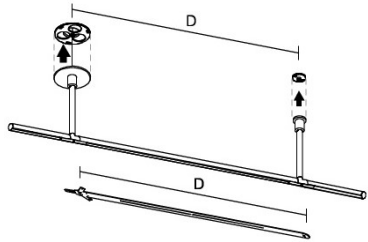
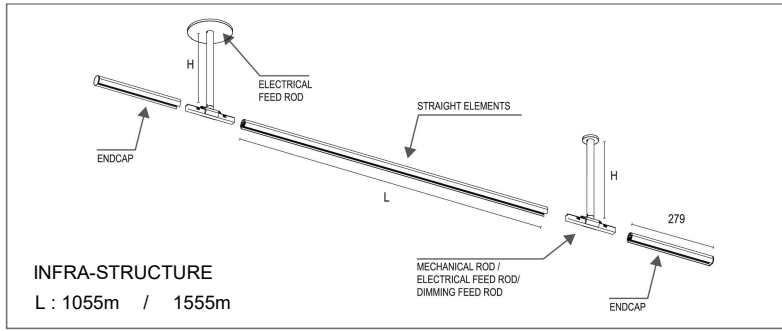


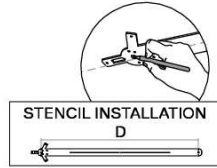
INFRA - STRUCTURE Evolution

DESIGNED BY VINCENT VAN DUYSSEN



STENCIL INSTALLATION (別売)

D : 1100m / 1600m

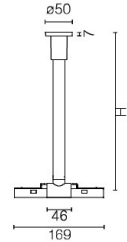


■ 08.0032.00
D : 1100 mm

■ 08.0033.00
D : 1600 mm

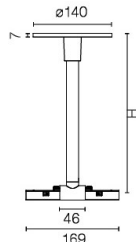
ELECTRICAL FEED ROD
MECHANICAL ROD
DIMMING ROD

Φ50mm



ELECTRICAL FEED ROD
MECHANICAL ROD
DIMMING ROD

Φ140mm



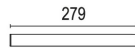
STRAIGHT ELEMENTS



L : 1055mm (D : 1100mm)
L : 1555mm (D : 1600mm)



END CAP



Electrical feed rod
Φ50mm

H (mm)	100 mm	■ 06.5120.xx
	300 mm	■ 06.5121.xx
	400 mm	■ 06.5122.xx
	700 mm	■ 06.5123.xx

Mechanical rod
Φ50mm

H (mm)	100 mm	■ 06.5110.xx
	300 mm	■ 06.5111.xx
	400 mm	■ 06.5112.xx
	700 mm	■ 06.5113.xx

Dimming rod
Φ50mm

H (mm)	100 mm	■ 06.5150.xx
	300 mm	■ 06.5151.xx
	400 mm	■ 06.5152.xx
	700 mm	■ 06.5153.xx

Electrical feed rod
Φ140mm

H (mm)	100 mm	■ 06.5125.xx
	300 mm	■ 06.5126.xx
	400 mm	■ 06.5127.xx
	700 mm	■ 06.5128.xx

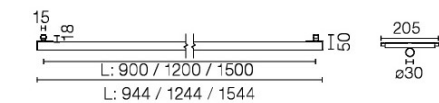
Mechanical rod
Φ140mm

H (mm)	100 mm	■ 06.5115.xx
	300 mm	■ 06.5116.xx
	400 mm	■ 06.5117.xx
	700 mm	■ 06.5118.xx

Dimming rod
Φ140mm

H (mm)	100 mm	■ 06.5155.xx
	300 mm	■ 06.5156.xx
	400 mm	■ 06.5157.xx
	700 mm	■ 06.5158.xx

BLIND TUBE



Straight elements

L (mm)	On board Dimmer
1055 mm	■ 06.5140.xx
300 mm	■ 06.5116.xx
1555 mm	■ 06.5141.xx

L (mm)	DALI
1055 mm	■ 06.5100.xx
1555 mm	■ 06.5101.xx

L : 1055mm (D : 1100mm)
L : 1555mm (D : 1600mm)

Blind tube

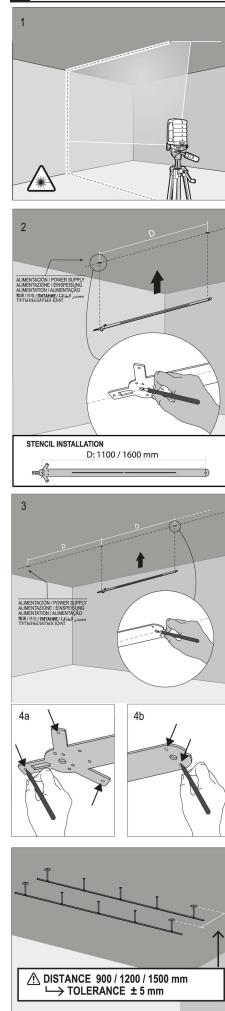
L (mm)	900 mm	■ 03.8120.xx
	1200 mm	■ 03.8121.xx
	1500 mm	■ 03.8121.xx

End cap

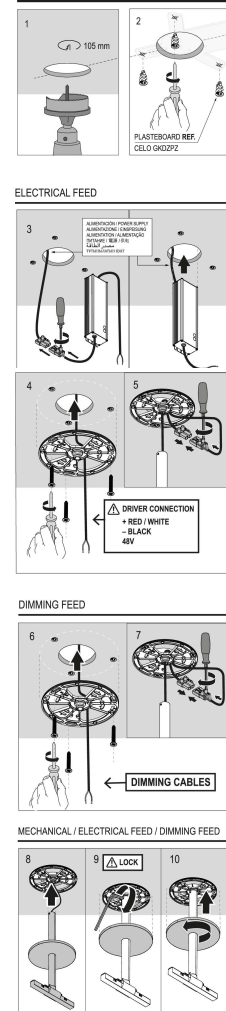
On board Dimmer	■ 06.5142.xx
-----------------	--------------

DALI	■ 06.5135.xx
------	--------------

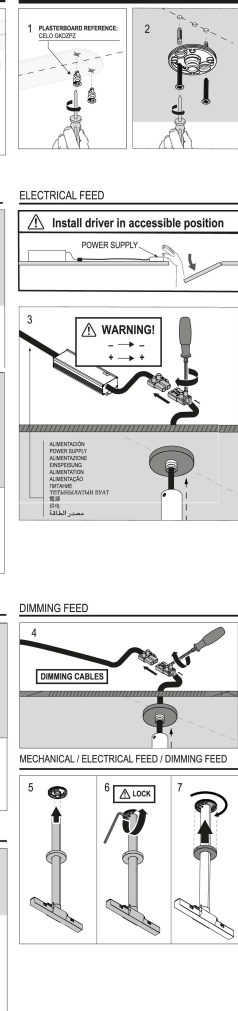
1. A LUMINAIRE INSTALLATION



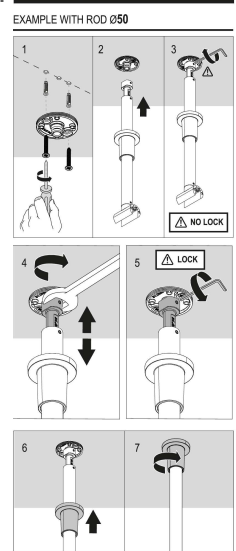
2. 1. ROD Φ140



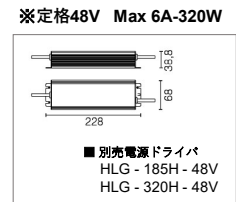
2. ROD Φ50



3. ADJUSTABLE ROD Φ50



1. B ELECTRICAL CONNECTION

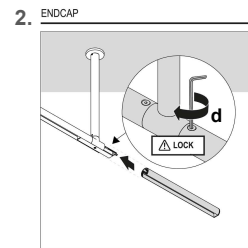
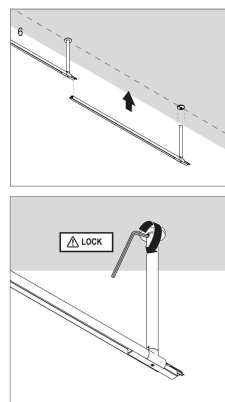
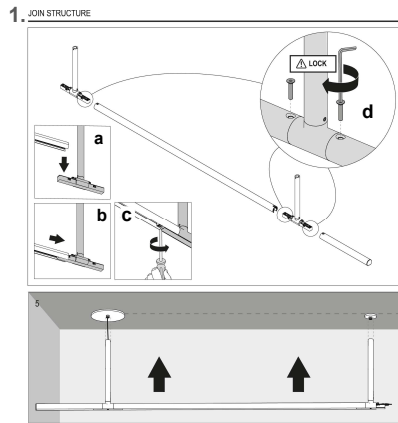


■ 施工方法

1. 設置する直線上にSTRAIGHT ELEMENTS (L1100 / L1600) の間隔で墨出しをして下さい。
2. FEED ROD (Φ140 / Φ50) を設置して下さい。※電源 1 台にFEED RODが1台、必要になります。
3. MECHANICAL ROD を設置して下さい。
※DALI信号制御調光の場合はDIMMING RODが 1 列毎に1台、必要になります。
4. STRAIGHT ELEMENTS とEND CAPをRODに連結します。 → 本誌 4 ページ参照
5. 最後にRODにあるSTRAIGHT ELEMENTS とEND CAPの接点のロックをかけて固定して下さい。
※RODの高さは天井から一定になるように施工して下さい。

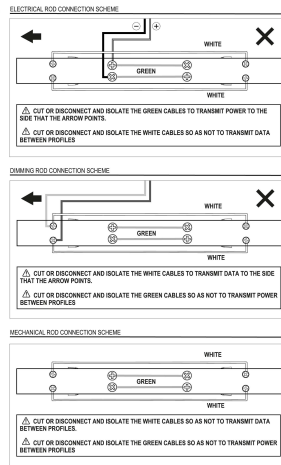
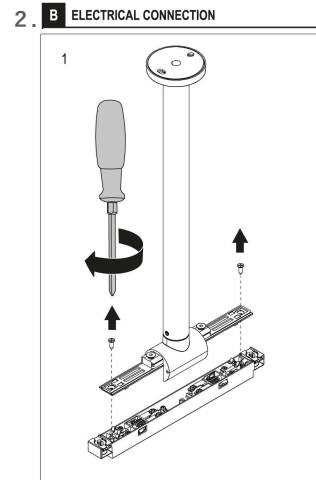
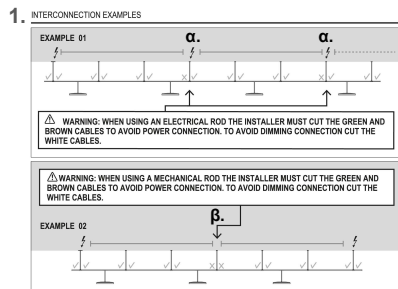
■ 給電方法

1. 給電本体 ELECTRICAL FEED ROD を48V (-185W / -320W) の電源ドライバと接続して下さい。
※ DALI信号制御調光の場合は、DALI信号線をDIMMING RODの信号と接続して下さい。



■ 連結方法

1. STRAIGHT ELEMENTS を ROD と (a → b → c. マイナスドライバーでロックする) 手順で連結し、最後に (d. 六角ドライバー) で ROD と固定して下さい。
2. END CAP は列の両端の ROD に、(a → b → c. マイナスドライバーでロックする) の手順で連結し、最後に (d. 六角ドライバー) で ROD と固定して下さい。



■ 複数の給電を必要とする場合

1. 現場で器具内配線を調整して頂く必要があります。
(α. ELECTRICAL FEED ROD / β. MECHANICAL ROD)
2. 配線は (GREEN : 送り線 / WHITE : 調光信号線) となっております。
(α.) 一方向へのみ給電したい場合は、給電線(赤黒線)はそのままに、送り線を取り除いて下さい。
※給電線が接続されている片側方向へのみ給電するようになります。
(β.) 通電させない場合は、送り線を取り除いて下さい。

FLOS

日本フロス株式会社
03-3582-1468
http://japan.flos.com/

取扱説明書

保管用

お客様へ

このたびは、FLOSの照明器具をお買上げくださり誠にありがとうございます。ご使用前によくお読みの上、正しく安全にお使いください。この取扱説明書は大切に保管してください。
●電気工事は電気工事店(有資格者におまかせください。一般の方の工事は法律で禁止されています。)

安全上のご注意 必ずお守りください

■お使いになる人や他の人への危害、財産への損害を未然に防ぐため、必ずお守りいただくことを説明しています。
・誤った取扱いをした場合に生じる危険とその程度を、次の区分で説明しています。
・本文中や本体に使われている図記号の意味は次のとおりです。

警告 死亡や重症を負うおそれがある内容です。	してはいけない内容です
注意 障害を負うことや、財産の損害が発生するおそれがある内容です。	実行しなくてはならない内容です

取付時のご注意

警告	
◇取付方法をご覧になり、電気工事が必要な場合には、電気工事店(有資格者)に依頼する 落下、火災の原因となります。	◇補強のあるところに確実に取り付ける 落下、火災の原因となります。
◇風呂場等の湿気や水気の多い場所や屋外には取付ない 感電・火災の原因となります。	◇器具にカーテン等燃えやすいものが触れないようにする 火災の原因となります。
◇取付時には、必ず電源を切る 感電、ショート、火傷のおそれがあります。	◇定格電圧以外で使用しない 感電、火災の原因となります。
◇器具を改造したり、部品交換をしない 感電、火災のおそれがあります。	◇異常時(煙が出たり、変な臭いがする時)には、速やかに電源を切る 異常事態が収まったことを確認し、お買い上げの販売店にご相談ください。

注意	
◇クロス等の接着材が十分乾燥してから器具を取り付ける メッキや塗装等の変色やさびの原因となります。	◇グローブ、セードおよびランプ等の取付は、両手で静かに扱い、確実に両手で動かす 器具落下によるけがの原因となります。

使用時のご注意

警告	
◇ランプの交換や器具のお手入れの際は電源を切る 感電の原因となります。	◇器具を無理に回転させたり、引っ張ったり、振動や衝撃を加えたりしない 器具落下によるけがの原因となります。
◇器具を布、紙等で覆ったり、揮発性物質に近づけない 火災の原因となります。	◇異常時(煙がでたり変な臭いがする等)には、速やかに電源プラグを切る 異常事態が収まったことを確認し、お買い上げの販売店にご相談ください。

注意	
◇器具のすきまに、異物を差し込まない 感電、火災の原因となります。	◇この器具は、常温(5℃～30℃)で使用する 感電、火災、短寿命の原因となります。
◇器具に水をかけたり、水につけて洗わない 感電、火災の原因となります。	◇明るく安全に使用していただくために、器具を定期的に(1年に1回以上)清掃・点検をする 器具のネジや部品のゆるみがないか、損傷、脱落、コードの痛みがないかお調べください。 発火や火災の原因となります。
◇器具の下に温度の高くなる物(ストーブ、ガスレンジ等)や湿気を発生させる物を置かない 感電、火災の原因となります。	◇照明器具には寿命があります。およそ8～10年経過しますと外観に異常が無くても内部の劣化は進行しています。必ず点検・交換をする 点検せずに長時間使い続けると感電・火災・発熱・性能劣化のおそれがあります。
◇調光器に対応していない器具は、外部調光器を使用しない 火災の原因となります。	
◇器具に殺虫剤などをかけたり、シンナーなどで拭かない 器具の変形や短寿命の原因となります。	