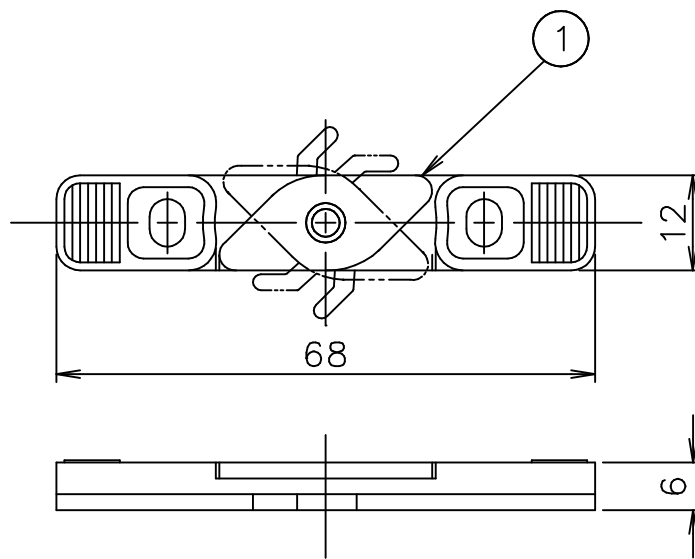


○ 08.0615.00



6						器具	屋内専用
5						タイプ	
4							
3						適合	
2						ランプ	
1	本体	樹脂	2	黒色		色種	
品番	品名	材質	数量	摘要			
第三角法	作図	単位	mm	尺度	—	質量	— kg

※本品の規格および外観は改良のため予告なしに変更する事がありますので、あらかじめご了承ください。