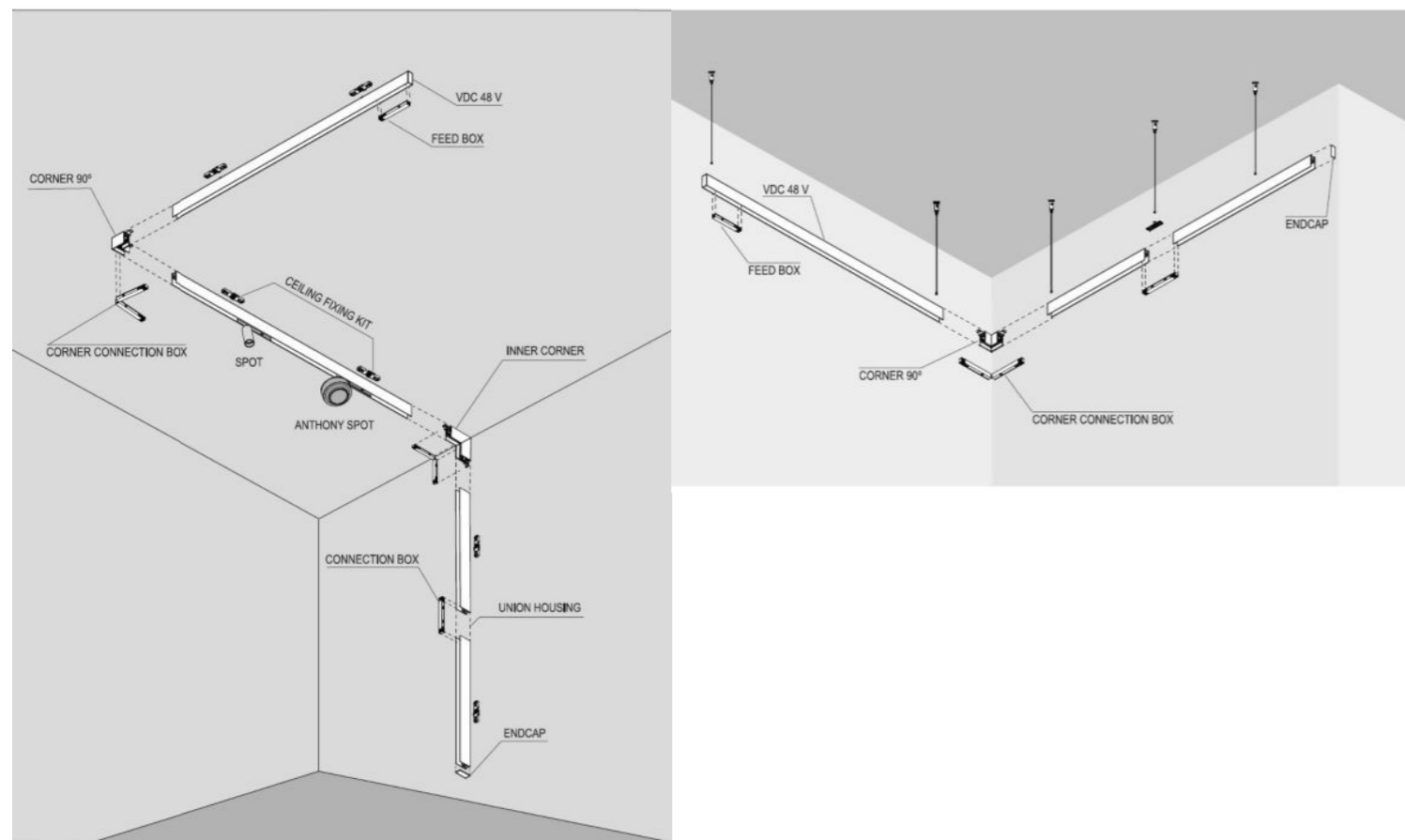


The Tracking Magnet EVO SURFACE/SUSPENSION

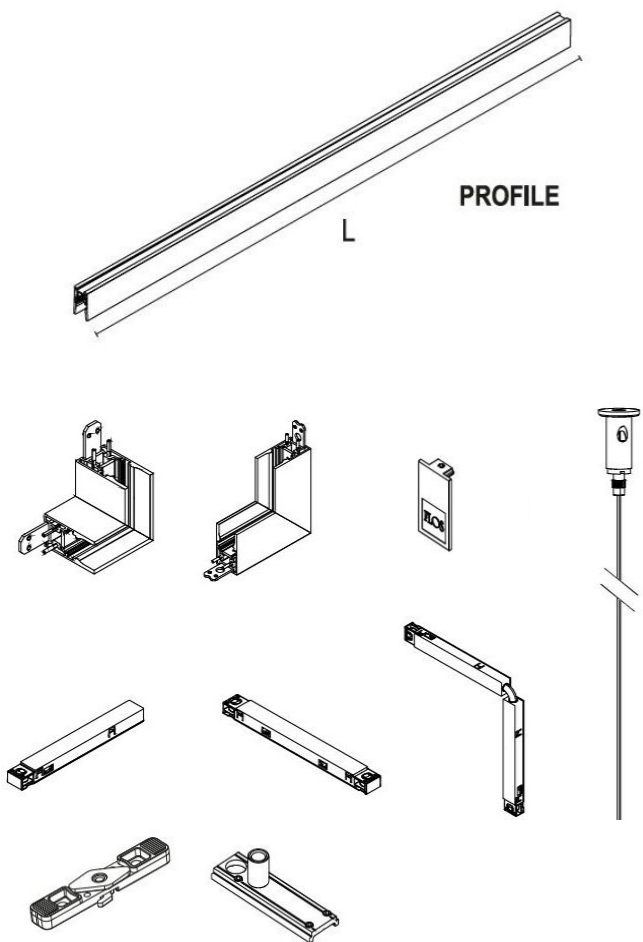


On Board Dimmer Version DALI/FLOS Smartcontrol Version

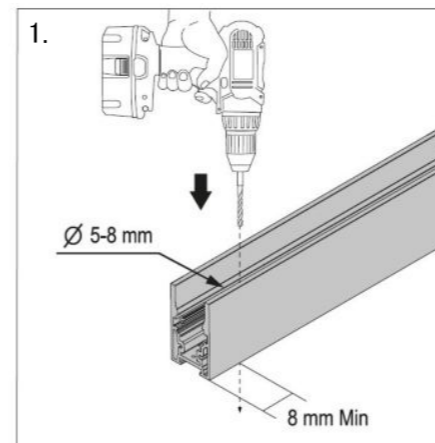
06.5060.40 (WHITE)	06.5010.40 (WHITE)
06.5060.05 (CHROME)	06.5010.05 (CHROME)
06.5060.14 (BLACK)	06.5010.14 (BLACK)
L=1000	L=1000
06.5061.40 (WHITE)	06.5011.40 (WHITE)
06.5061.05 (CHROME)	06.5011.05 (CHROME)
06.5061.14 (BLACK)	06.5011.14 (BLACK)
L=1500	L=1500
06.5062.40 (WHITE)	06.5012.40 (WHITE)
06.5062.05 (CHROME)	06.5012.05 (CHROME)
06.5062.14 (BLACK)	06.5012.14 (BLACK)
L=2000	L=2000

CORNER 90°	06.5015.40 (WHITE)
	06.5015.05 (CHROME)
	06.5015.14 (BLACK)
CORNER INNER	06.5016.40 (WHITE)
	06.5016.05 (CHROME)
	06.5016.14 (BLACK)
END CAPS (2UNIT)	06.5017.40 (WHITE)
	06.5017.05 (CHROME)
	06.5017.14 (BLACK)

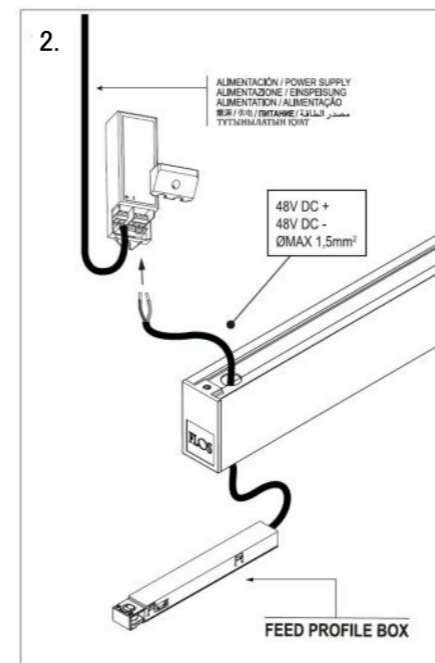
FEED CONNECTOR	08.0611.14
STRAIGHT CONNECTOR	08.0612.14
FLEXIBLE CONNECTOR	08.0614.14
CEILING FIXING KIT	08.0615.00 (SURFACE)
(2UNIT)	08.0616.00 (SUSPENSION)
WIRE KIT (4M)	08.8634.00



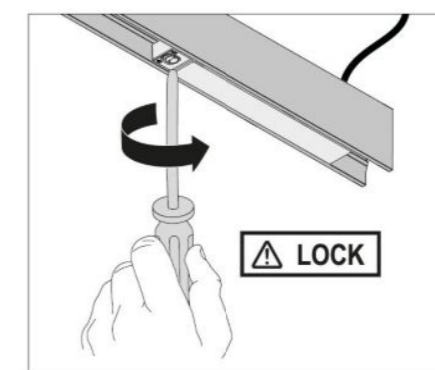
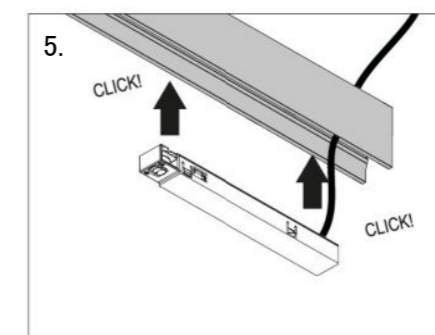
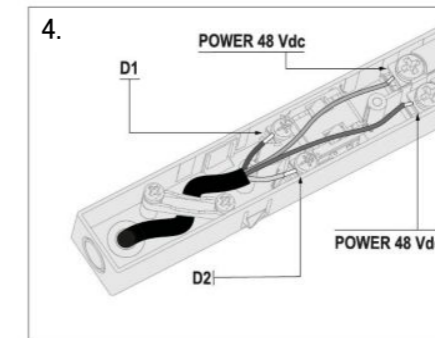
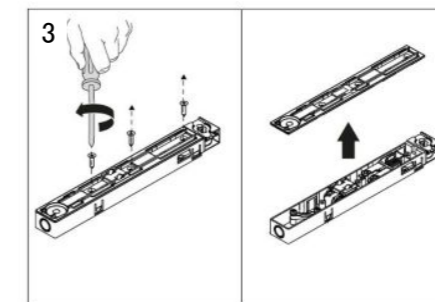
B.1 FEED PROFILE



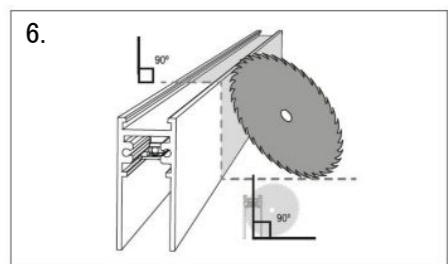
Access to the profile through the top part performing it as show in the image.



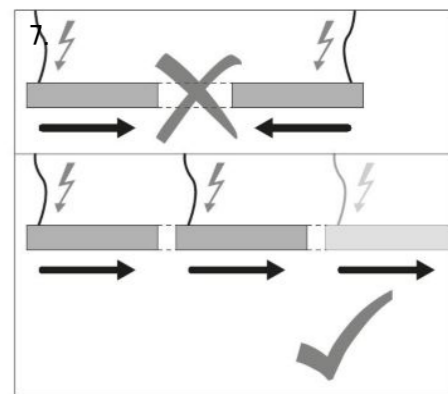
ELECTRICAL AND DIMMING CONTROL CONNECTION



CUT PROFILE

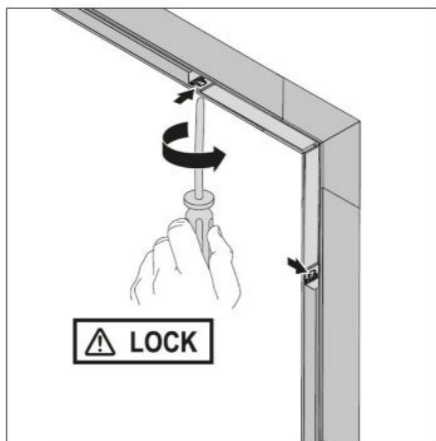
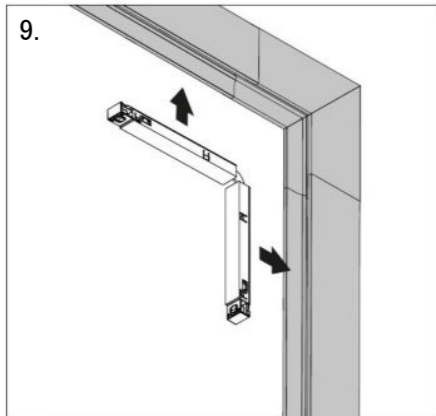
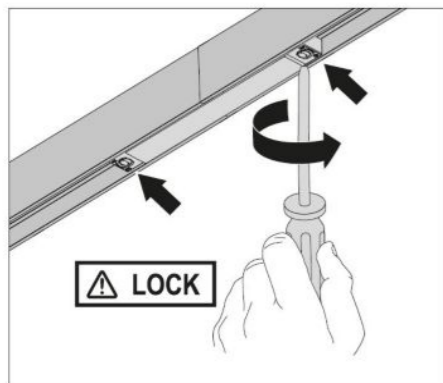
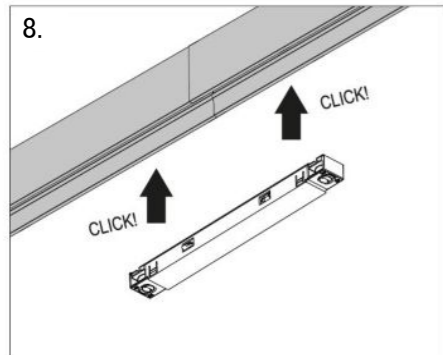


RECOMEND FEED PROFILE CONNECTION



■ 接続方法

1. 給電として使用するProfileにφ5~8の給電用穴をあけてください。
2. Feedコネクタの給電コードを本体の給電用穴に通し、48Vドライバに接続してください。
※コード長は30cmです。長いコードが必要な場合はお問い合わせください。
※DALIで制御する場合は、調光用コードをDALI側に接続してください。
3. 必要に応じてFeedコネクタは3本のネジを取ることで開けることができます。
4. 奥の配線が48Vの給電用、手前の配線が調光用です。
5. Feedコネクタを本体に取り付けて、ロックネジを回してロックさせてください。
6. Profileを短くする場合は、切断面を90° 直角に保ちカットしてください。
7. Profileを連結する場合は、給電の+を確認して逆流しないよう連結してください。



8. 連結する場合は連結用コネクタを取付けて、ロックネジを回してロックさせてください。
 9. コーナーの場合はコーナー用コネクタを取付けて、ロックネジを回してロックさせてください。

FLOS

日本フロス株式会社
 03-3582-1468
<http://Japan.flos.com/>

取扱説明書

お客様へ

このたびは、FLOSの照明器具をお買い上げくださり誠にありがとうございます。ご使用前によくお読みの上、正しく安全にお使いください。この取扱説明書は大切に保管してください。
 ●電気工事は電気工事店(有資格者)におまかせください。一般の方の工事は法律で禁止されています。

安全上のご注意 必ずお守りください

■お使いになる人や他の人への危害、財産への損害を未然に防ぐため、必ずお守りいただくことを説明しています。

- ・誤った取扱いをした場合に生じる危険とその程度を、次の区分で説明しています。
- ・本文中や本体に使われている図記号の意味は次のとおりです。

警告 死亡や重症を負うおそれがある内容です。

してはいけない内容です

注意 障害を負うことや、財産の損害が発生するおそれがある内容です。

実行しなくてはならない内容です

取付時のご注意

警告

- ◇取付方法をご覧になり、電気工が必要な場合には、電気工事店(有資格者)に依頼する
落下、火災の原因となります。
- ◇風呂場等の湿気や水気の多い場所や屋外には取付ない
感電・火災の原因となります。
- ◇取付時には、必ず電源を切る
感電、ショート、火傷のおそれがあります。
- ◇器具を改造したり、部品交換をしない
感電、火災のおそれがあります。
- ◇補強のあるところに確実に取り付ける
落下、火災の原因となります。
- ◇器具にカーテン等燃えやすいものが触れないようにする
火災の原因となります。
- ◇定格電圧以外で使用しない
感電、火災の原因となります。
- ◇異常時(煙が出たり、変な臭いがする時)には、速やかに電源を切る
異常事態が収まったことを確認し、お買い上げの販売店にご相談ください。

注意

- ◇クロス等の接着材が十分乾燥してから器具を取り付ける
メッキや塗装等の変色やさびの原因となります。
- ◇グローブ、セードおよびランプ等の取付は、両手で静かに扱い、確実に行う
器具落下によるけがの原因となります。

使用時のご注意

警告

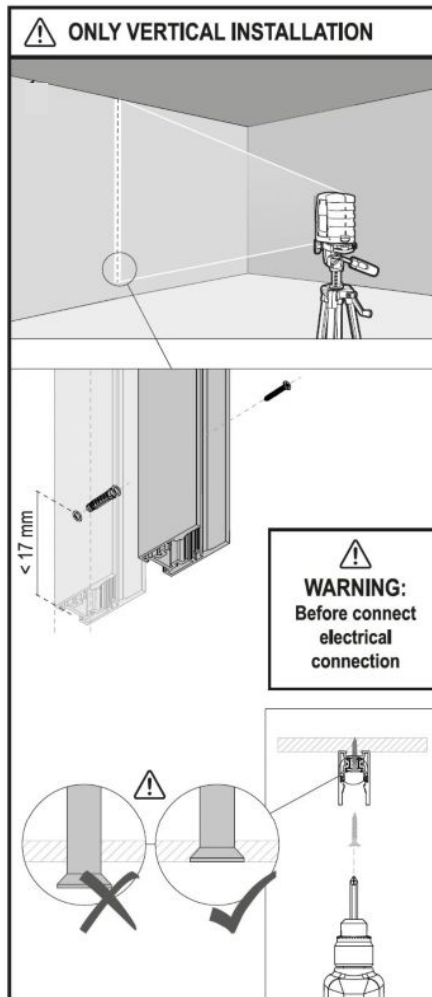
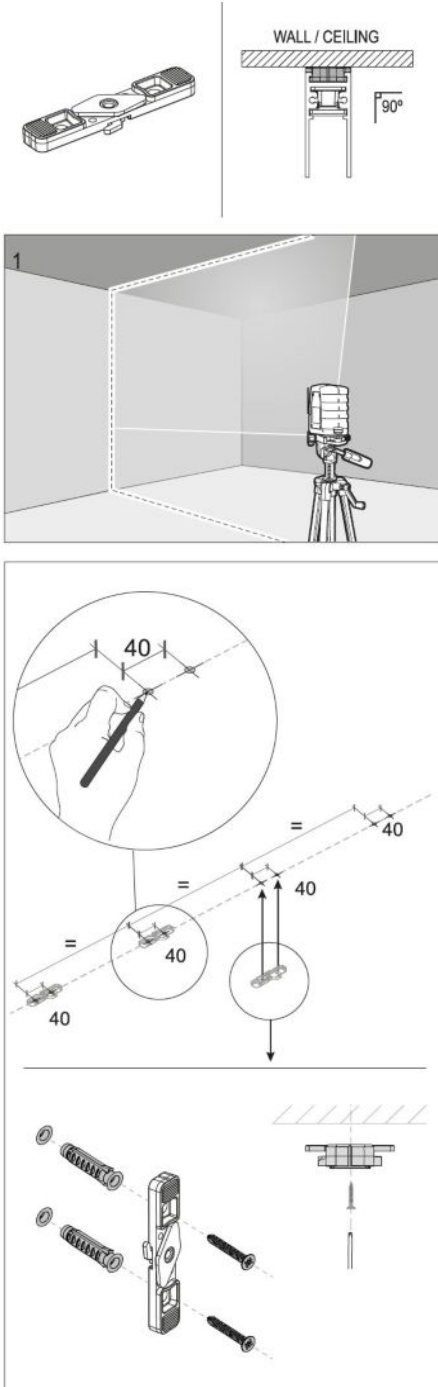
- ◇ランプの交換や器具のお手入れの際は電源を切る
感電の原因となります。
- ◇器具を布、紙等で覆ったり、揮発性物質に近づけない
火災の原因となります。
- ◇器具を無理に回転させたり、引っ張ったり、振動や衝撃を加えたりしない
器具落下によるけがの原因となります。
- ◇異常時(煙がでたり変な臭いがする等)には、速やかに電源プラグを切る
異常事態が収まったことを確認し、お買い上げの販売店にご相談ください。

注意

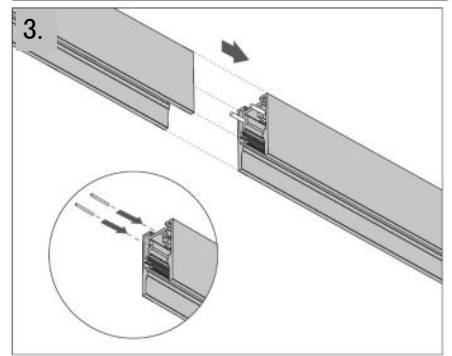
- ◇器具のすきまに、異物を差し込まない
感電、火災の原因となります。
- ◇器具に水をかけたり、水につけて洗わない
感電、火災の原因となります。
- ◇器具の下に温度の高くなる物(ストーブ、ガスレンジ等)や湿気を発生させる物を置かない
感電、火災の原因となります。
- ◇調光器に対応していない器具は、外部調光器を使用しない
火災の原因となります。
- ◇器具に殺虫剤などをかけたり、シンナーなどで拭かない
器具の変形や短寿命の原因となります。
- ◇この器具は、常温(5℃~30℃)で使用する場合、感電、火災、短寿命の原因となります。
- ◇明るく安全に使用していただくために、器具を定期的に(1年に1回以上)清掃・点検をする
器具のネジや部品のゆるみがないか、損傷、脱落、コードの痛みがないかお調べください。
発火や火災の原因となります。
- ◇照明器具には寿命があります。およそ8~10年経過しますと外観に異常が無くても内部の劣化は進行しています。必ず点検・交換をする
点検せずに長時間使い続けると感電・火災・発熱・性能劣化のおそれがあります。

A LUMINAIRE INSTALLATION

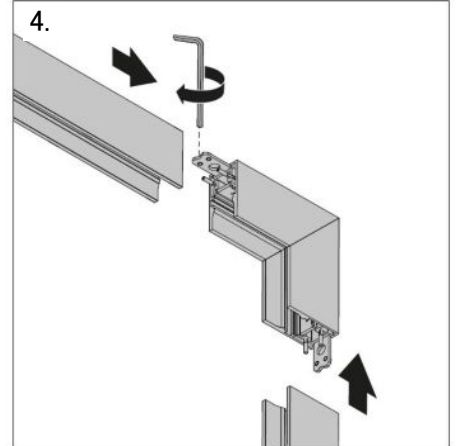
A.1 SURFACE INSTALLATION



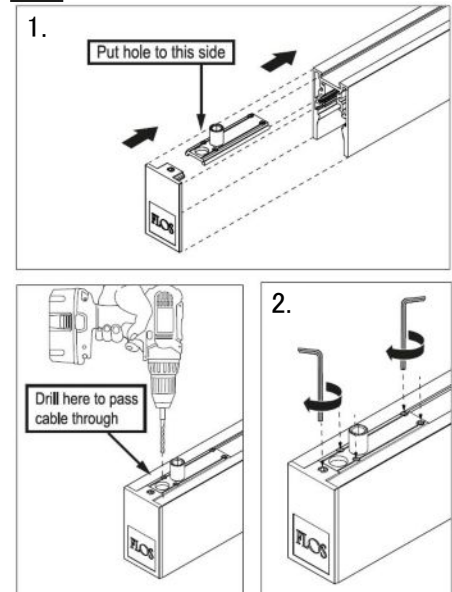
INTERCONNECTION



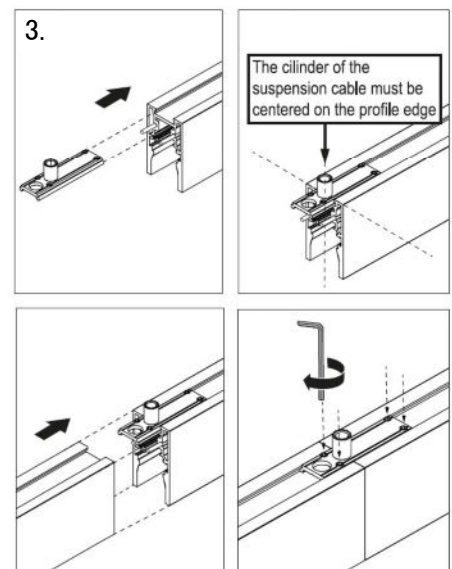
CORNER



A.2 SUSPENSION INSTALLATION



INTERMEDIATE PROFILE INSTALLATION



■ 施工方法

・天井付け、壁付け

1. 設置する直線上に同間隔で40mmピッチの印を付け、取付具を取付けてください。

⚠ 縦壁付けのみの場合は落下防止の為、下部に直接ネジ止めをしてください。(ネジ頭が出ないように施工してください。)

2. Profileを取付具に被せ、取付具のレバーを回し固定してください。

3. 連結する場合はProfileに連結棒を差込み、次のProfileを差込んでください。

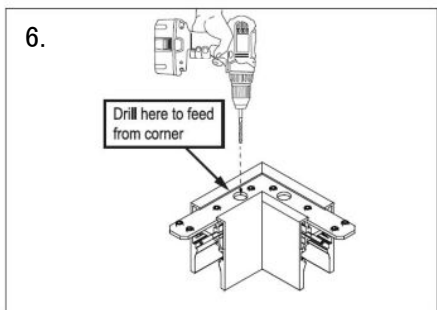
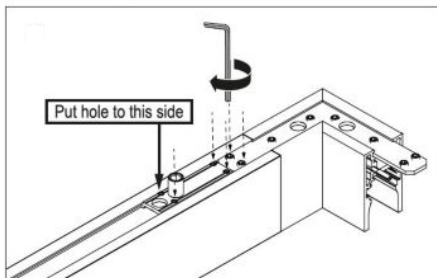
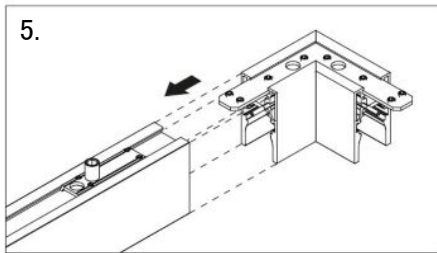
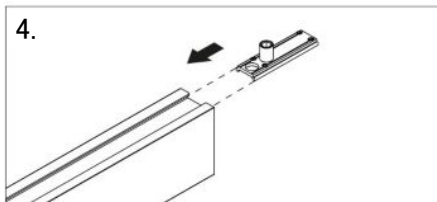
4. コーナーの場合はコーナーProfileにProfileを差込み、連結金具のネジを六角レンチで締め付けてください。

・ワイヤー吊り

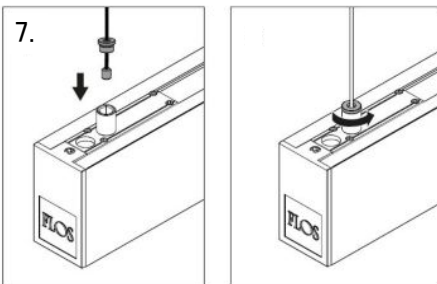
1. 給電として使用するProfileに吊り金具とエンドキャップを差込み、吊り金具の穴に沿ってφ5~8の給電用穴をあけてください。

2. 吊り金具とエンドキャップのネジを六角レンチで締め付けてください。

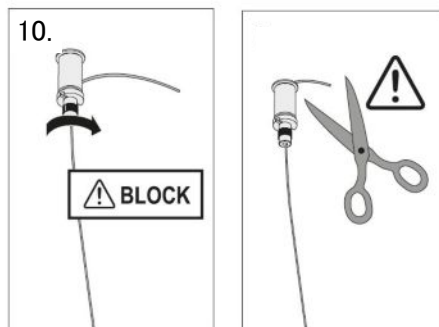
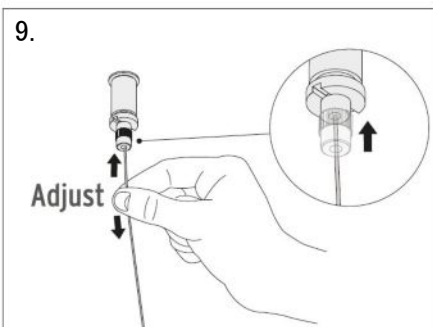
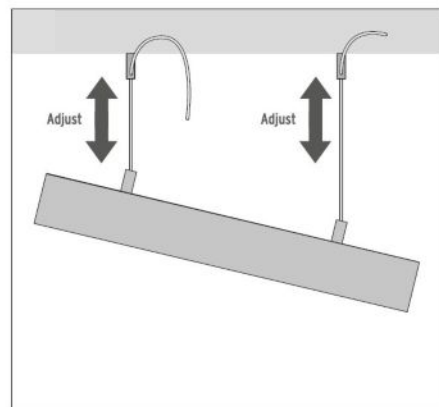
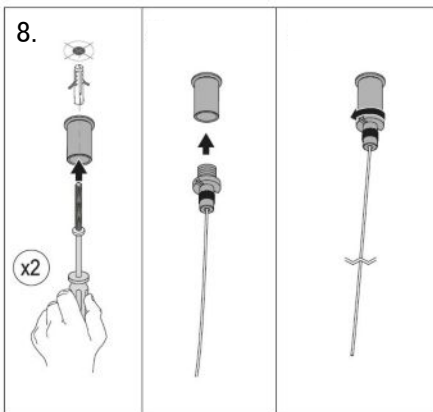
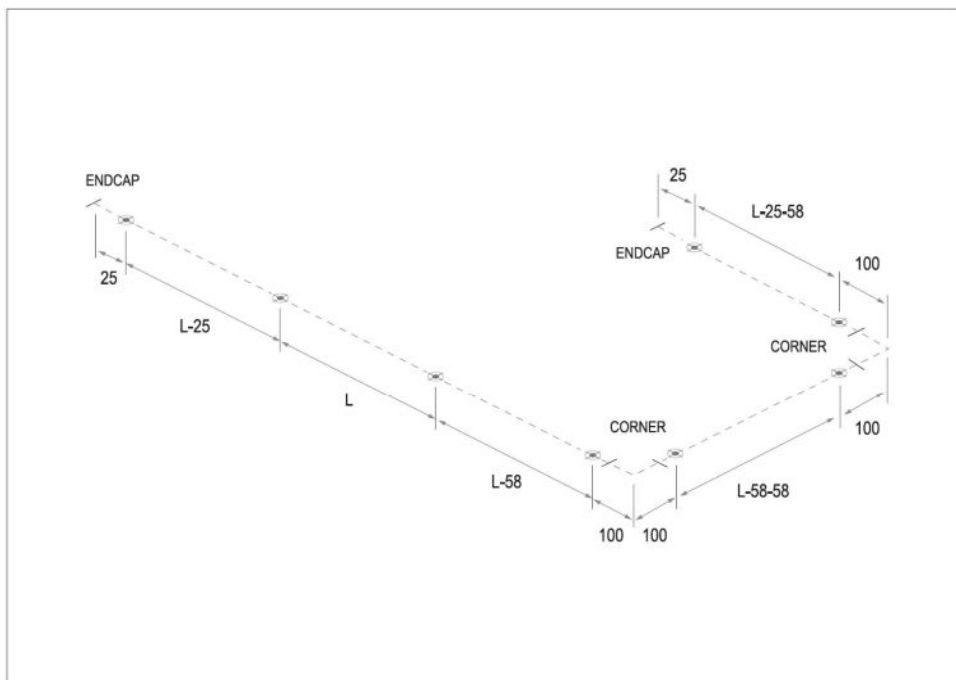
3. 連結する場合はProfileに連結棒と吊り金具を差込み、次のProfileを差込んで吊り金具のワイヤー吊り穴をセンターにして、ネジを六角レンチで締めこんでください。



CABLE INSTALLATION



INSTALLATION EXAMPLE



4. コーナーの場合はProfileに吊り金具の穴が開いている方を奥にして、吊り金具を差込んでください。
5. ProfileにコーナーProfileを差込んで連結金具、吊り金具のネジを六角レンチで締め付けてください。
6. コーナーから給電する場合は、φ5~8の給電用穴を開けてください。
7. ワイヤーに吊りナット通し、吊り金具に締め付けて取付けてください。
8. フィラティーを天井に取付け、ワイヤーを通してセットしてください。
9. ワイヤーの長さ調節は、フィラティーのロックリングを上げることでできます。
10. 長さが決まりましたらロックリングを締めて固定し、あまったワイヤーはカットしてください。