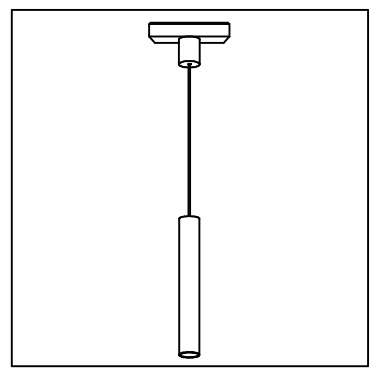
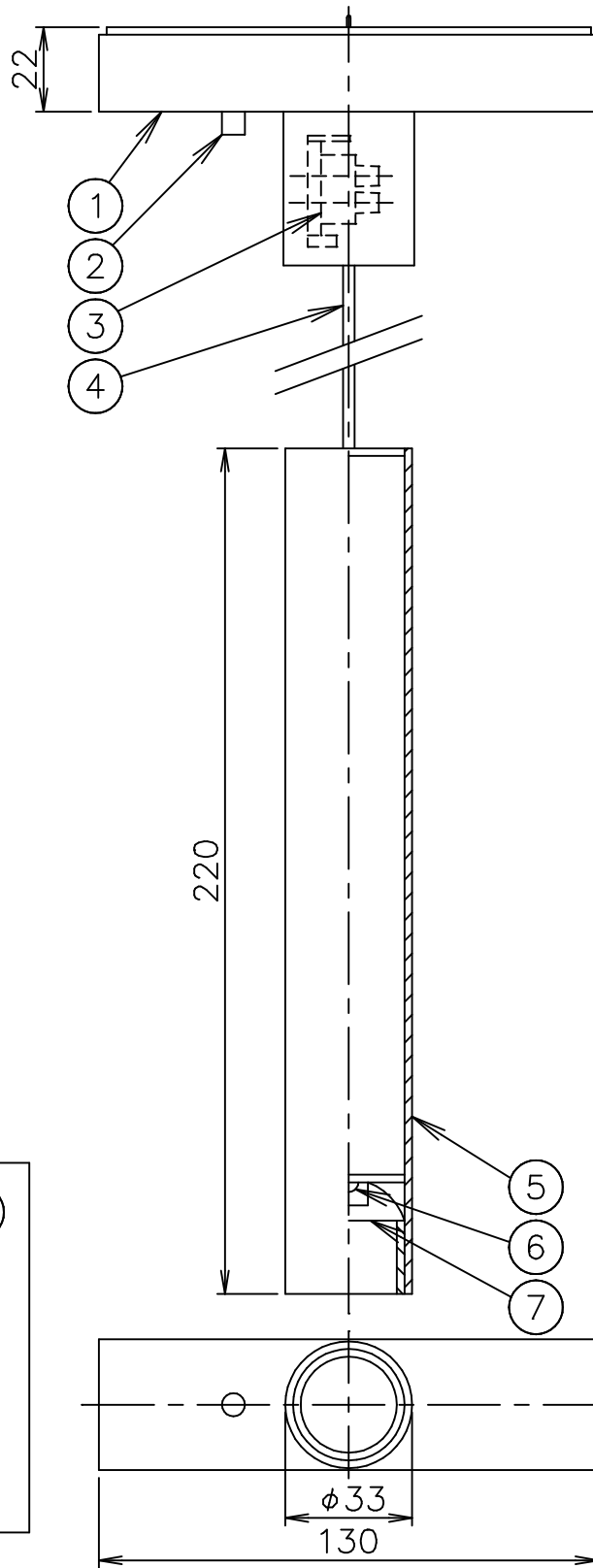
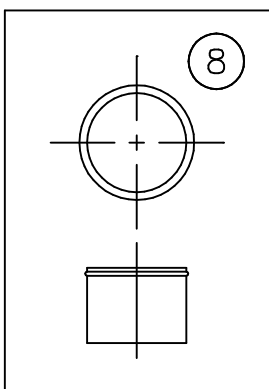


THE RUNNING MAGNET FIND ME



- 03.6272.14C BLACK 2700K
- 03.6272.40C WHITE 2700K
- 03.6272.06C CHROME 2700K
- 03.6272.14CDA BLACK 2700K (Dali)
- 03.6272.40CDA WHITE 2700K (Dali)
- 03.6272.06CDA CHROME 2700K (Dali)

- 03.6273.14C BLACK 3000K
- 03.6273.40C WHITE 3000K
- 03.6273.06C CHROME 3000K
- 03.6273.14CDA BLACK 3000K (Dali)
- 03.6273.40CDA WHITE 3000K (Dali)
- 03.6273.06CDA CHROME 3000K (Dali)



|      |         |        |    |                          |       |                              |
|------|---------|--------|----|--------------------------|-------|------------------------------|
| 6    | 換えバッフル  | アクリル   | 2  | オレンジ、パープル                |       |                              |
| 5    | レンズ     | アクリル   | 1  | 透明                       |       |                              |
| 6    | LEDユニット |        | 1  | 8W 560/600lm             | 器具タイプ | 屋内専用                         |
| 5    | 灯具      | ADC    | 1  | 色種参照                     |       |                              |
| 4    | コード     | 塩化ビニール | 1  | 黒色 l=3000                |       |                              |
| 3    | 端子台     | 樹脂     | 1  | 茶色                       | 適合    |                              |
| 2    | 調光器     | 樹脂     | 1  | 黒色 20~100% (Dali10~100%) | ランプ   | LED 8W 2700/3000K 560/600 lm |
| 1    | 本体      | ADC    | 1  | 黒色塗装                     | 色種    |                              |
| 品番   | 品名      | 材質     | 数量 | 摘要                       |       |                              |
| 第三角法 | 作図      | 単位     | mm | 尺度                       | —     | 質量 0.3 kg                    |

※本品の規格および外観は改良のため予告なしに変更する事がありますので、あらかじめご了承ください。