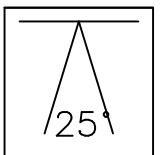


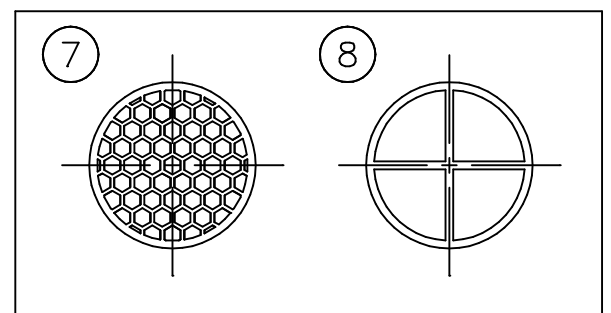
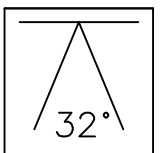
- 03.6285.14 BLACK 2700K
- 03.6285.40 WHITE 2700K
- 03.6285.14.DA BLACK 2700K (Dali)
- 03.6285.40.DA WHITE 2700K (Dali)

- 03.6284.14 BLACK 3000K
- 03.6284.40 WHITE 3000K
- 03.6284.14.DA BLACK 3000K (Dali)
- 03.6284.40.DA WHITE 3000K (Dali)



- 03.6286.14 BLACK 2700K
- 03.6286.40 WHITE 2700K
- 03.6286.14.DA BLACK 2700K (Dali)
- 03.6286.40.DA WHITE 2700K (Dali)

- 03.6287.14 BLACK 3000K
- 03.6287.40 WHITE 3000K
- 03.6287.14.DA BLACK 3000K (Dali)
- 03.6287.40.DA WHITE 3000K (Dali)



| | | | | | | |
|------|----------|------|----|----------------------------|-----------|------------------------|
| 8 | クロスルーバー | 樹脂 | 1 | 黒色 | | |
| 7 | ハニカムルーバー | 樹脂 | 1 | 黒色 | | |
| 6 | 調光器 | 樹脂 | 1 | 黒色 40~100% (Dali10~100%) | 器具 タイプ | 屋内専用 |
| 5 | レンズ | アクリル | 1 | 透明 | | |
| 4 | LEDユニット | | 1 | 12.5W (Dali14W) 985/1060lm | | |
| 3 | 灯具 | ADC | 1 | 色種参照 | 適合 | LED 12.5W (Dali14W) |
| 2 | アーム | ADC | 1 | 黒色塗装 | ランプ | 2700/3000K 985/1060 lm |
| 1 | 本体 | ADC | 1 | 黒色塗装 | 色種 | |
| 品番 | 品名 | 材質 | 数量 | 摘要 | | |
| 第三角法 | 作図 | 単位 | mm | 尺度 | 質量 | 0.35 kg |

※本品の規格および外観は改良のため予告なしに変更する事がありますので、あらかじめご了承ください。