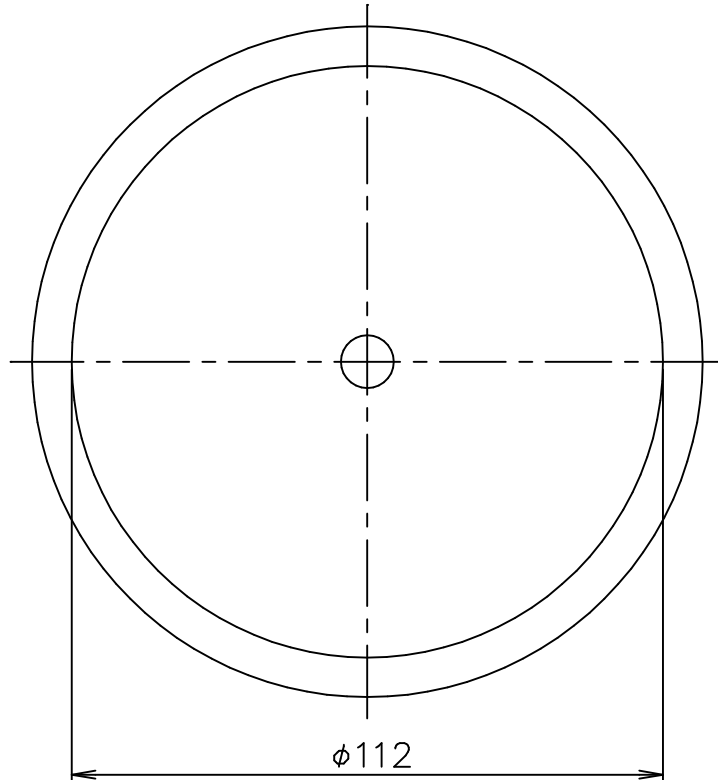
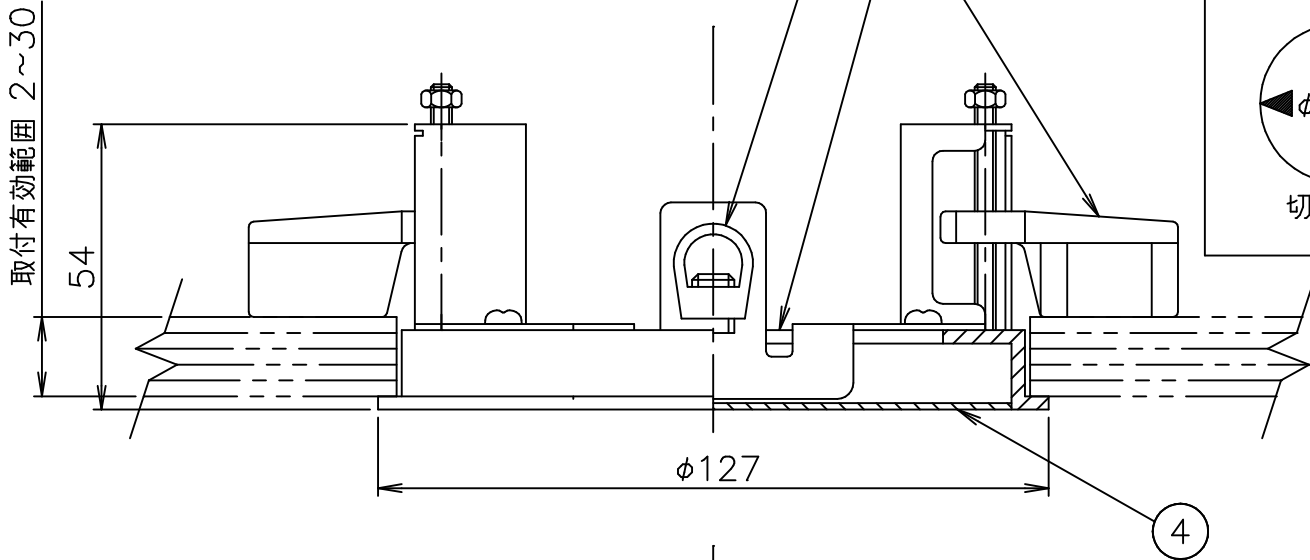
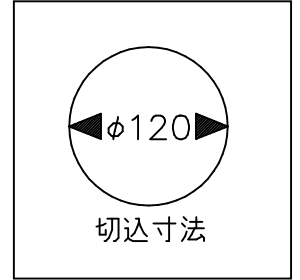


○ 08.8889.14 BLACK

○ 08.8889.40 WHITE



6					器具	屋内専用
5					タイプ	
4	カバー	SPC	1	色種参照		
3	取付金具	ADC	2	生地	適合	
2	本体	ADC	1	色種参照	ランプ	
1	張力止め	樹脂	1	透明	色種	
品番	品名	材質	数量	摘要		
第三角法	作図	単位	mm	尺度	—	質量 0.3 kg

※本品の規格および外観は改良のため予告なしに変更する事がありますので、あらかじめご了承ください。