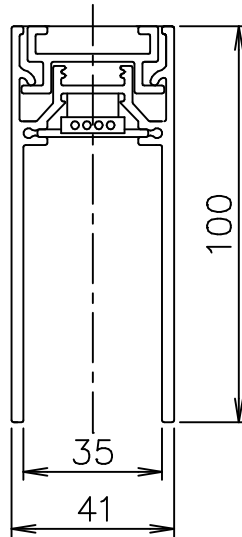
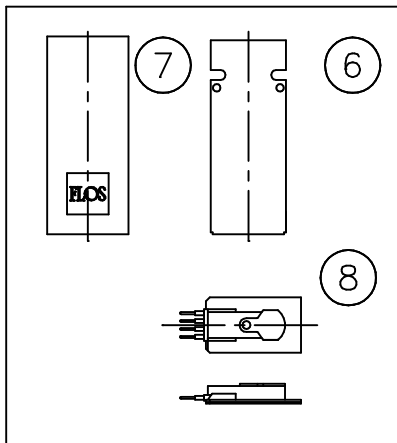
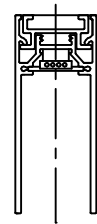
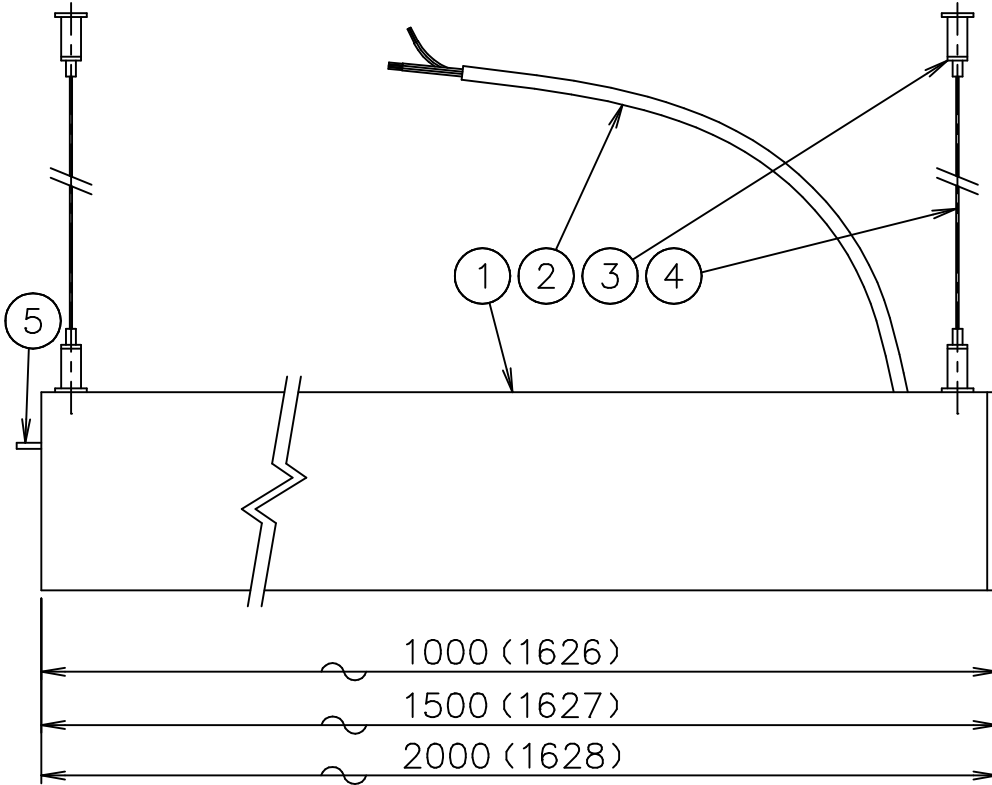


○ 06.1626.14 (1m) BLACK
○ 06.1626.40 (1m) WHITE
○ 06.1627.14 (1.5m) BLACK
○ 06.1627.40 (1.5m) WHITE
○ 06.1628.14 (2m) BLACK
○ 06.1628.40 (2m) WHITE



注記 1) 天井施工前に、必ず通電等をご確認ください。

品番	品名	材質	数量	摘要	器具タイプ	適合ランプ	色種
8	エンド給電	AP	1	黒色塗装			
7	エンドカバー	樹脂	2	色種参照			
6	エンドプレート	SPC	2	黒色塗装	屋内専用		
5	連結棒	SB	2	生地			
4	ワイヤー	SUS	2	l=4000			
3	吊金具	BsBM	2	クロームメッキ	適合		
2	給電コード	塩化ビニール	1	透明 5芯 (DC、DALI、アース)	ランプ		
1	本体	AS	1	色種参照			
品番		品名		材質	数量	摘要	
第三角法		作図	単位	mm	尺度	質量 2.8/4.2/5.6 kg	

※本品の規格および外観は改良のため予告なしに変更する事がありますので、あらかじめご了承ください。