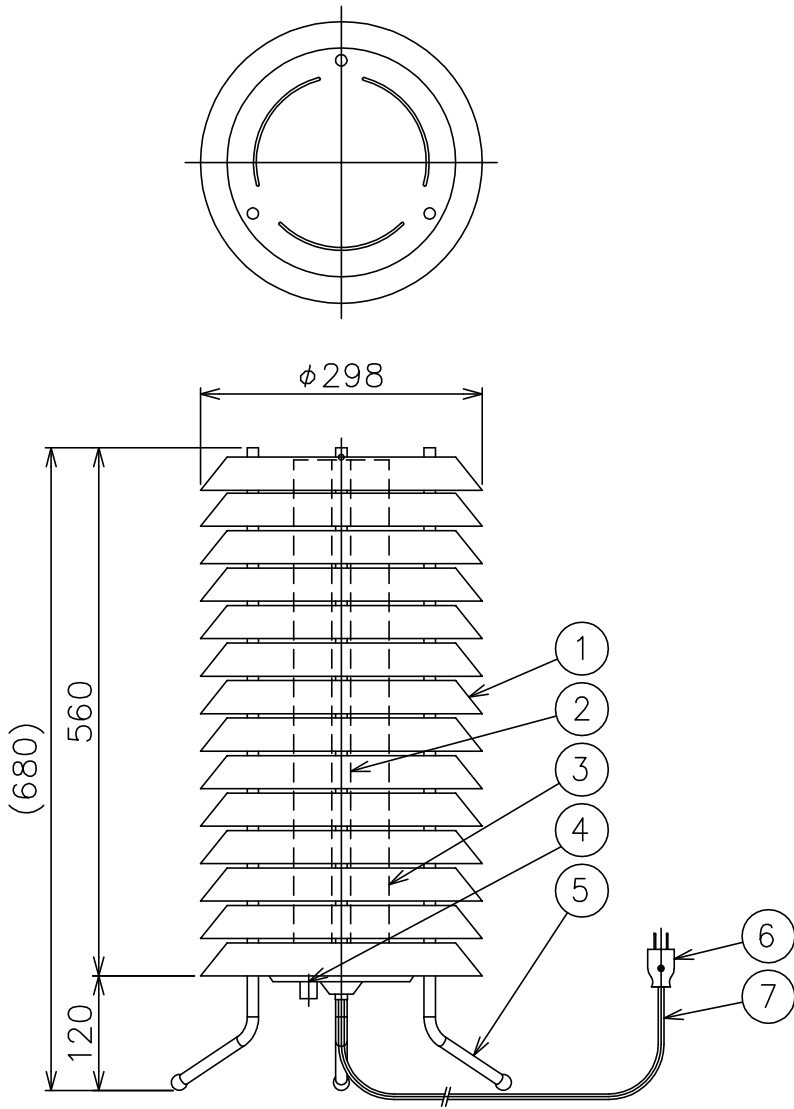
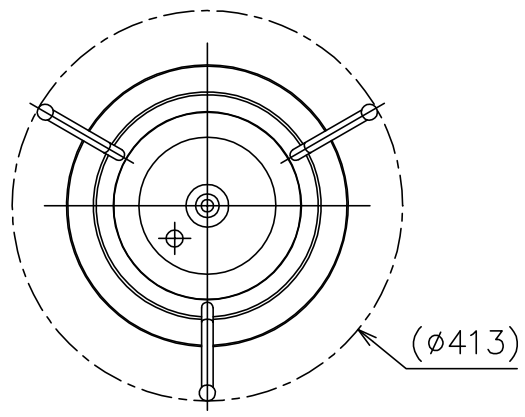


180501



定格表	
入力電圧	AC100V
周波数	50/60Hz
入力電流	0.38A
消費電力	20.7W



△ 安全上のご注意

- 一般屋内用器具です。屋外や、水気、湿気のある所には取付け出来ません。絶縁不良による感電・火災の原因となることがあります。
- 不安定な場所に設置しないでください。器具の転倒・火災のおそれがあります。
- カーテン・紙等の可燃物や揮発物に近づけて設置しないでください。火災のおそれがあります。

7	コード	—	1	黒色 長さ3m							
6	プラグ	ユリア樹脂	1	黒色 15A 125V					器具タイプ		
5	アシ	BSB	3								
4	調光ボリューム	BSB	1	白色塗装							
3	ディフューザー	アクリル	1	フロスト仕上					適合光源		
2	LED	—	1	2700K					LED 2700K 24WX1		
1	セード	SPC	14	白色塗装					色種		
品番	品名	材質	数量	摘要						カタログ番号	
第三角法	作図	KI	単位	mm	尺度	—	質量	5.1 kg	MJ F WT	型番	MAIJA/F/WT

※本品の規格および外観は改良のため予告なしに変更する事がありますので、あらかじめご了承ください。