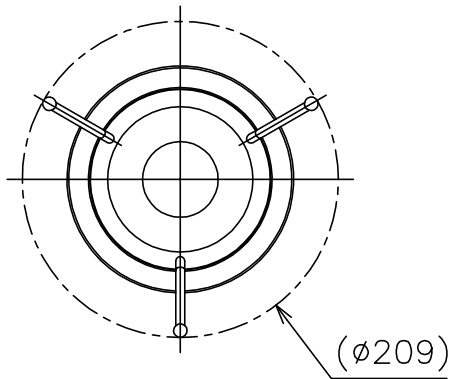
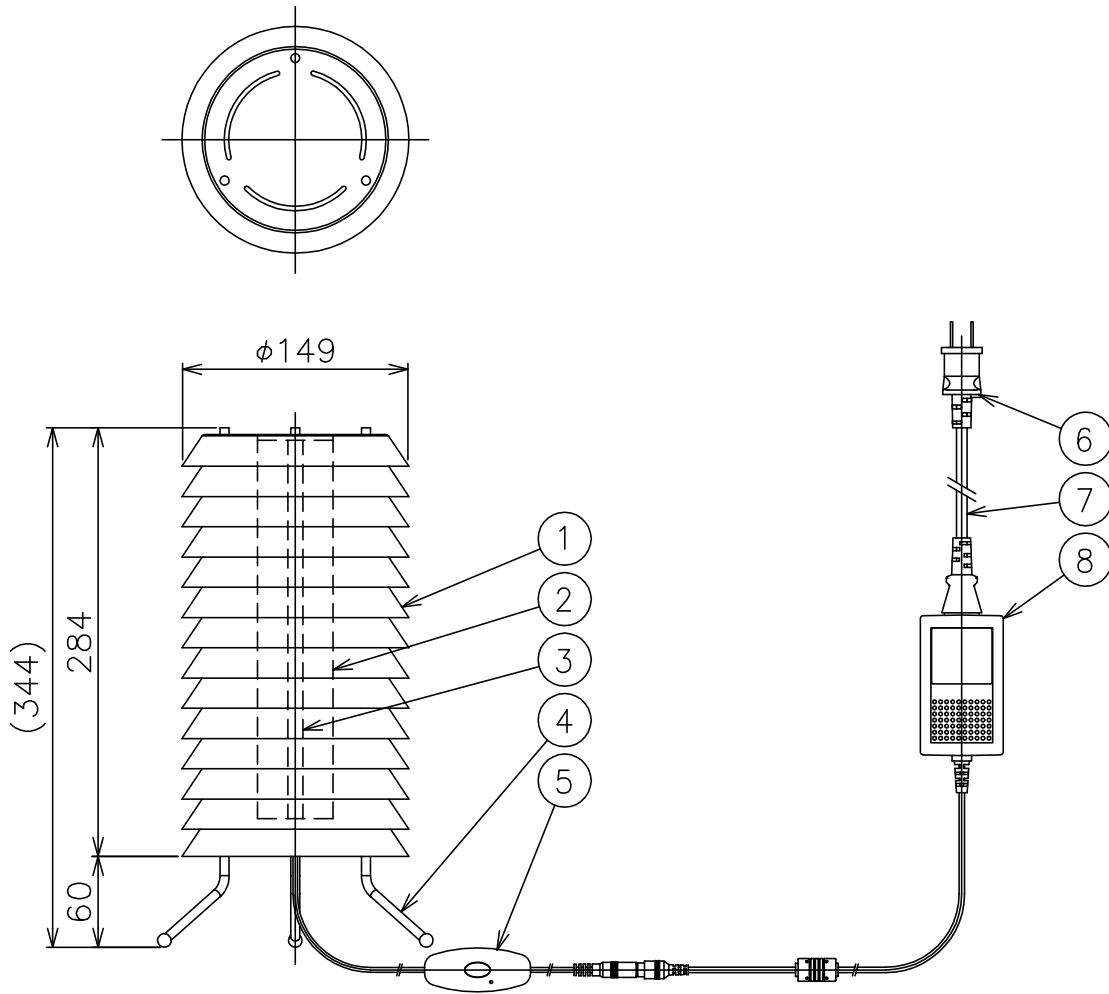


180501



入力電圧	AC100V
周波数	50/60Hz
入力電流	0.2A
消費電力	10.3W

△ 安全上のご注意

- 一般屋内用器具です。屋外や、水気、湿気のある所には取付け出来ません。絶縁不良による感電・火災の原因となることがあります。
- 不安定な場所に設置しないでください。器具の転倒・火災のおそれがあります。
- カーテン・紙等の可燃物や揮発物に近づけて設置しないでください。火災のおそれがあります。

8	ACアダプタ	-	1	黒色 0.5A 1.8m				
7	コード	-	1	黒色 0.75sq 3心 1.8m				
6	プラグ	樹脂	1	黒色 15A 125V				
5	スイッチ	-	1	黒色 調光付 1.8m				
4	アシ	BSB	3					
3	LED	-	1	2700K				
2	ディフューザー	アクリル	1	フロスト仕上				
1	セード	SPC	14	白色塗装				
品番	品名	材質	数量	摘要				
第三角法	作図	KI	単位	mm	尺度	-	質量	1.3 kg

器具 タイプ	
適合 光源	LED 2700K 12WX1
色種	
カタログ 番号	MJTWT
型番	MAIJA/T/WT

※本品の規格および外観は改良のため予告なしに変更する事がありますので、あらかじめご了承ください。