





SANTA &amp; COLE

サンタアンドコール 日本発売元  
 有限会社リンインクープ  
 〒162-0064  
 東京都新宿区市谷仲之町2-10 合羽坂テラス3F  
 tel 03 6323 8293  
 fax 03 6325 4509  
 http://www.lynnbelys.com

## 取扱説明書

保管用

お客様へ

このたびは、照明器具をお買上げくださり誠にありがとうございます。  
 ご使用前によくお読みの上、正しくお使いください。本説明書は必ず保管してください。

ご不明な点がありましたら  
 販売店にご相談ください。

## 照明器具ご使用についての安全上のご注意

## ⚠ 警告



◇器具を布・紙等でおおったり、揮発物等の燃えやすいものに近づけないでください。火災の原因となります。  
 ◇器具の近くにストーブや温度の高くなる発熱体を置かないでください。火災の原因となります。



◇器具及び部品の改造をしないでください。落下・感電・火災の原因となります。  
 ◇器具のすきまに、異物（金属類や燃えやすい物等）を差し込まないでください。感電・火災の原因となります。



◇点灯中及び消灯直後のランプ及びその周辺にさわらないでください。やけどの原因となります。



◇濡れた手で器具にさわらないでください。感電の原因となります。



◇器具のお手入れの際には、必ず電源を切ってください。  
 ◇異常時（煙が出たり、変な臭いがする等）には、速やかに電源を切ってお買上げの販売店にご相談ください。

## ⚠ 注意



◇照明器具には寿命があります。設置後およそ8～10年経過しますと外観に異常が無くとも内部の劣化は進行しています。  
 3～5年に1回は、電気工事店等の専門家による点検を実施し、不具合がありましたら交換ください。  
 （使用条件、使用環境で異なりますが、一般に照明器具の寿命の目安は10年です。）  
 ◇周囲温度が高い場合、連続点灯時間が長い場合は寿命が短くなります。  
 ◇明るく安全に使用していただくために、器具を定期的に（6ヶ月に1回程度）清掃、点検してください。  
 器具のネジや部品のゆるみがないか、損傷、脱落、コードの痛みがないかお調べください。



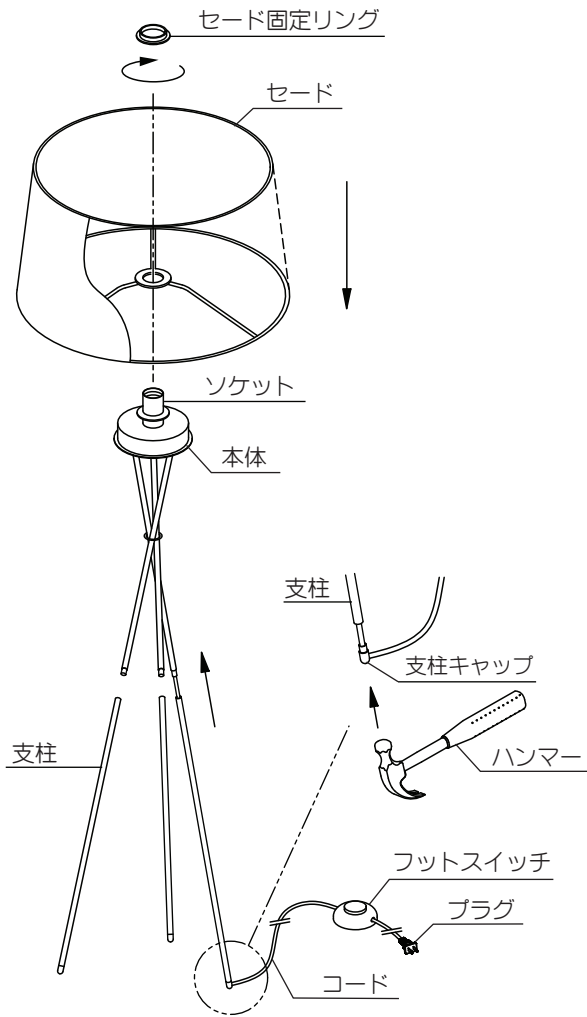
◇可動部分のある器具は、可動範囲以上に無理に動かさないでください。  
 ◇器具の保守・お手入れ等で、無理に器具を回転させたり、引っ張ったり、振動や衝撃を加えたりしないでください。  
 ◇器具に直接水を勢いよくかけて洗わないでください。

## 保守とお手入れについて

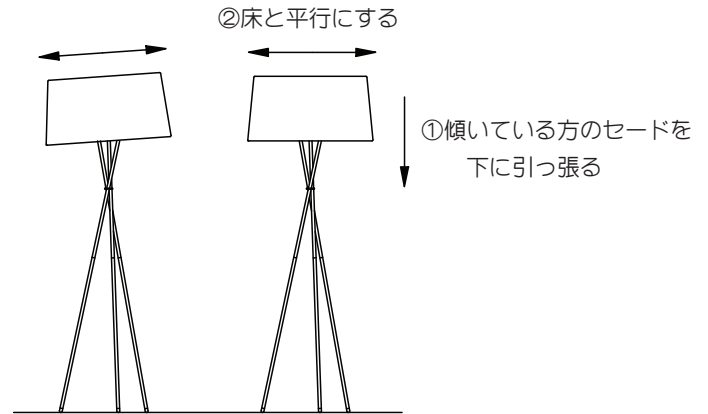
- ◇異常時（煙が出たり、変な臭いがする等）には、速やかに電源を切ってお買上げの販売店にご相談ください。
- ◇器具のお手入れの際には、必ず電源を切り、ランプ及びその周辺が冷めてから行ってください。
- ◇ガソリンやシンナー、ベンジン等の揮発物でふいたり、殺虫剤をかけたりしないでください。変色・破損の原因となります。
- ◇器具が汚れた場合は、やわらかい布を中性洗剤に浸し、よくしぼってふきとり、乾いたやわらかい布で仕上げてください。
- ◇ガラス・陶磁器類はこわれやすい材料です。お取扱いの際には両手で静かに行ってください。
- ◇明るく安全に使用していただくために、器具を定期的に（6ヶ月に1回程度）清掃、点検してください。
- ◇お読みになりましたらこの取扱説明書はいつでも見られる所に大切に保管してください。



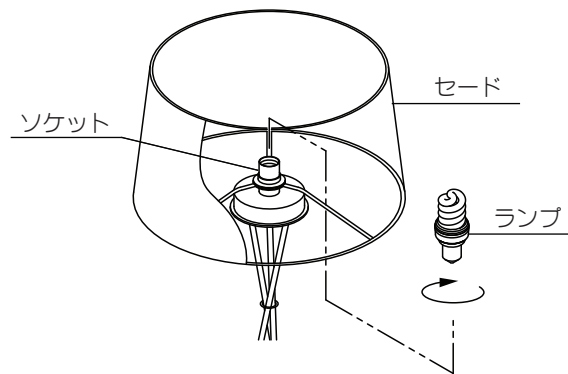
## 各部の名称と組立かた



■ 図-1



■ 図-2



### ■ 組立方法

- ・床などの安定した場所でご使用ください。
- ・器具傾きの原因になりますので、支柱でコードを踏まないようにご注意ください。

1. 本体に支柱をねじ込んでください。  
※コードが通っている支柱の先端にあるキャップを、ハンマーで軽く打ち込んでください。
2. セードをセード固定リングでソケットに締め付け、本体に固定します。
3. セードに傾きが見られる場合は、上がっている方を下に引っ張り、床と平行になるよう微調節してください。(図-1)  
ただし、無理な力を加えることはお避けください。
4. ランプをセードの下から入れ、ソケットにねじ込んでください。(図-2)  
※器具に表示されている種類およびワット数以下のものをご使用ください。  
ランプの取付け、取外しは樹脂部を持って行ってください。  
やむをえず発光管を持つて行う場合は強く握らないでください。

5. プラグをコンセントに差し込んでください。
- ・ランプの点灯・消灯は、フットスイッチで行ってください。
- ・プラグを抜くときはコードを引っ張らずに、プラグを持ってコンセントから抜いてください。
- ・長期間ご使用にならない場合は、コンセントからプラグを抜いておいてください。

### ■ 使用上の注意

- ・器具に布や紙などをかぶせないでください。
- ・器具を傾けた形での点灯はお避けください。
- ・点灯中・消灯直後のランプは大変熱くなっていますので、手を触れないでください。
- ・器具の近くではラジオやテレビなどの音響、映像機器に雑音が入ることがあります。
- ・器具の近くではリモコン機器（エアコンなど）のリモコンが動作しにくくなることがあります。
- ・調光（明るさの調節）はできません。

## 定格表

カタログ番号	色	定格電圧 周波数	入力電流	消費電力	光源	質量
TRIPODE G5 BLACK	黒	100V 50/60Hz	0.32A	18W	E26 電球形蛍光ランプ 18W×1 (EFD25E・L/N/D)	4.1kg
TRIPODE G5 NATURAL	白					
TRIPODE G5 RED-AMBER	赤					
TRIPODE G5 TERRA	茶					
TRIPODE G5 MUSTARD	黄					
TRIPODE G5 GREEN	緑					

本品の規格および外観は改良のために予告なしに変更することがありますので、ご了承ください。