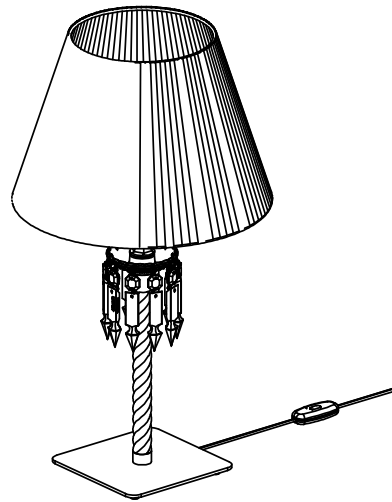


*Baccarat*

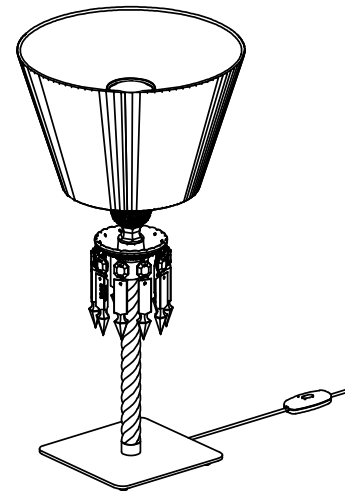
TORCH

LAMPE DOUBLE ISOLATION

DOUBLE INSULATION LIGHT LAMP



2 601 567



2 612 063

	Spécifications techniques Technical specifications
CE	220-240V~ 50/60 HZ $t_a = 25^{\circ}\text{C}$ $P_{\text{MAX}} 40\text{W}$ $I_{\text{MAX}} 0.2\text{A}$ 1 x MAX 40W - E14 ~ 3 kg

*Baccarat*

11, place des Etats-Unis 75116 Paris

## F

Veillez lire impérativement la totalité de ces instructions et étudier toutes les illustrations avant de commencer l'installation de votre luminaire.

Si vous avez le moindre doute sur le fonctionnement de cette lampe, consultez un électricien qualifié pour l'installation de votre luminaire. Vérifiez que le circuit auquel vous voulez raccorder la lampe a été bien installé et protégé conformément aux consignes nationales d'installation.

Instructions d'installation:

- Suivez tous les instructions de montage de la page suivante.
- Placez l'ampoule avant de brancher le luminaire, puis branchez la fiche dans une prise adaptée.

Ce luminaire est équipé d'un interrupteur / variateur silencieux.

Un indicateur de fonctionnement par LED s'allume sur l'interrupteur.

Un appui bref sur le bouton du boîtier permet le fonctionnement de l'ampoule et son arrêt.

Une pression continue permet d'augmenter ou de diminuer l'intensité lumineuse de l'ampoule.

Vous relâchez le bouton lorsque l'intensité lumineuse vous convient.

Le dernier niveau d'éclairage est mémorisé.

Recommandations d'utilisation:

Il est recommandé de remplacer de façon immédiate les lampes devenues hors service au cours du temps.

Mettez hors circuit avant de remplacer une ampoule.

N'utilisez jamais une ampoule de puissance supérieure à la puissance recommandée.

Ce luminaire n'exige aucune modification.

Le luminaire doit être installé de façon à ce que tous ces éléments se trouvent hors de portée des enfants.

Ne laissez jamais un luminaire sans ampoule en place.

Evacuez soigneusement les ampoules usées.

Si le câble extérieur souple de ce luminaire est endommagé, il doit être remplacé par le fabricant, son service de maintenance ou toute personne de qualification équivalente ceci afin d'éviter tout risque.

Ne nettoyez les surfaces à finition métal qu'avec un chiffon doux et sec. N'utilisez en aucun cas de solvants pour l'entretien de l'applique.

Conservez cette notice afin de pouvoir vous y référer à l'avenir.

## GB

Always read the instructions thoroughly and examine all sketches therein before assembling and fastening this lighting fitting.

If you have the slightest doubt on the procedure for this light, consult a qualified electrician for the installation of your lighting appliance. Make sure that the circuit to which you wish to connect the light has been properly installed and protected in accordance with national installation guidelines.

Installation instructions:

- Follow all assembly instructions on the following page.
- Insert the bulb before connecting the lighting appliance, then insert the plug into an appropriate socket.

This lighting appliance is equipped with a silent switch / dimmer.

A LED-powered indicator will light up on the switch.

Briefly pressing the button on the unit will switch the bulb on or off.

Pressing and holding will increase or decrease the light intensity of the bulb.

Release the button when you reach the light intensity that you want.

The last lighting level is stored in the memory

Utilisation recommendations:

It is recommendable to replace all defective bulbs immediately.

Isolate the circuit before changing the light bulb.

Never use light bulbs with a power rating higher than the recommended one.

This light fitting requires no modification whatsoever.

The light fitting must be installed in such a way that all its elements are totally out of reach of children.

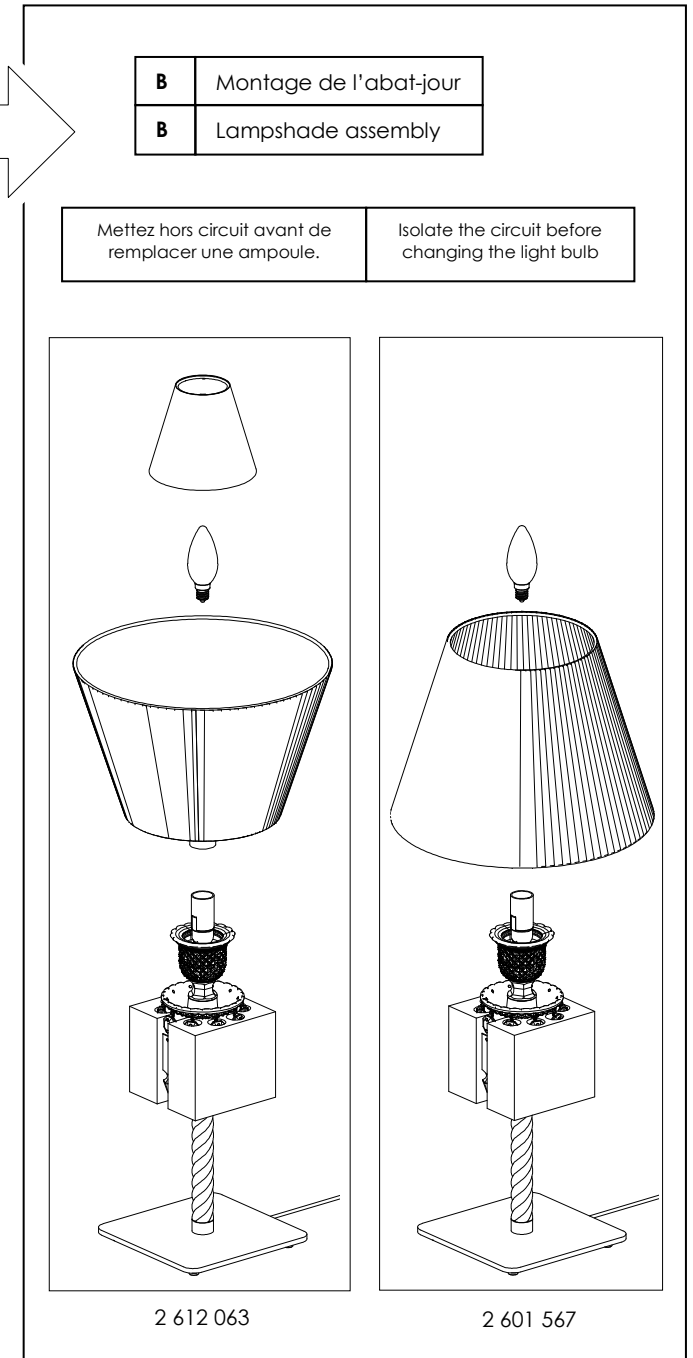
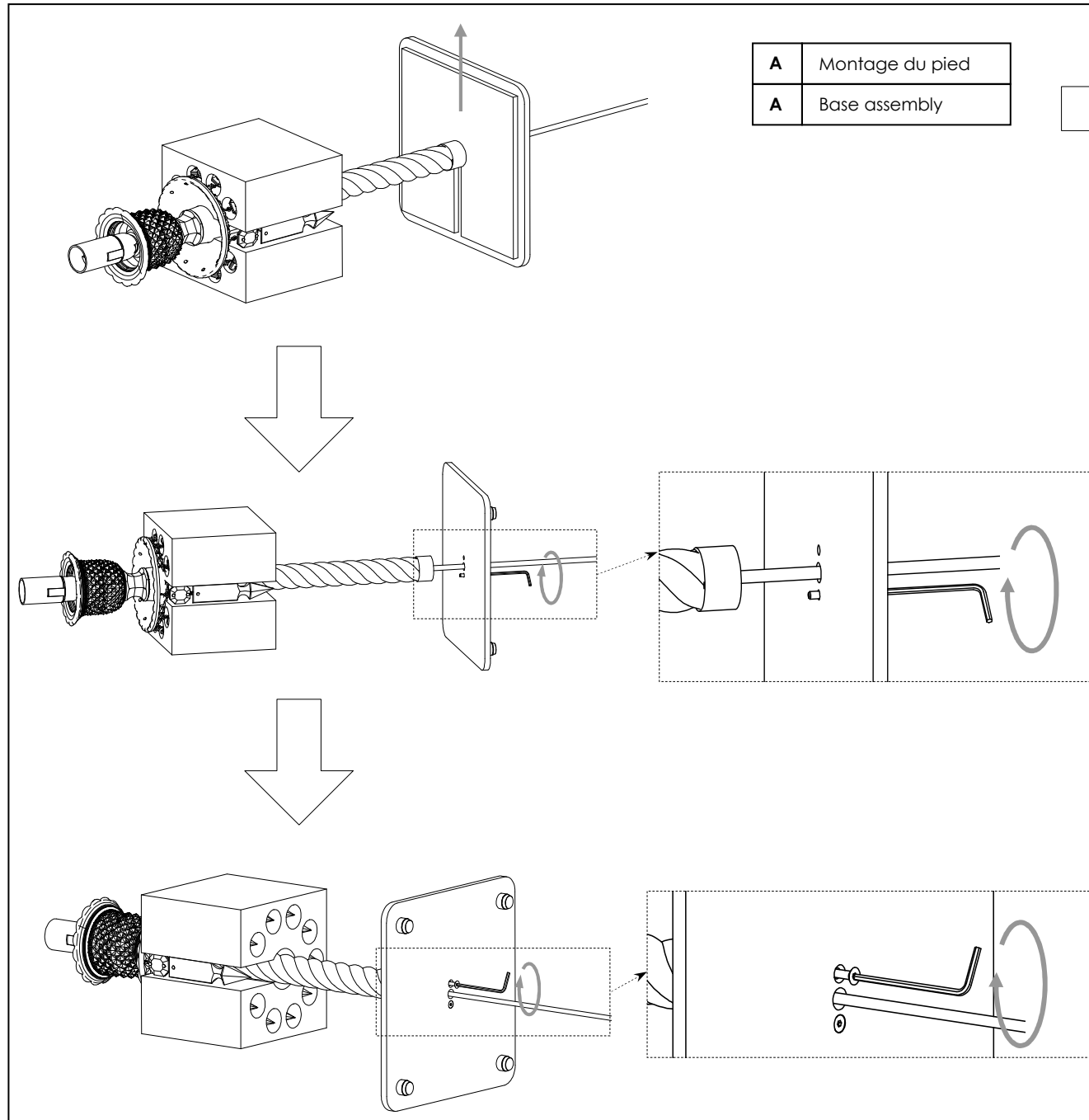
Never leave a light fitting without a bulb inserted.

Dispose of defective light bulbs carefully and appropriately.

Metal finish and mirror surfaces may only be cleaned with a soft, dry cloth. Never use solvents to clean this light fitting.

Keep these instructions in case they are needed in the future.

Instructions de montage / Assembly instructions



REF/ REF

DATE / DATE

CACHET ET SIGNATURE DU VENDEUR  
COMPANY STAMP AND SALESPERSON'S SIGNATURE

**Baccarat**  
11, PLACE DES ETATS-UNIS  
75116 PARIS  
TÉL: +33 (0) 1 40 22 11 00  
WWW.BACCARAT.COM

CODE : NOT00191-SO-A-1