

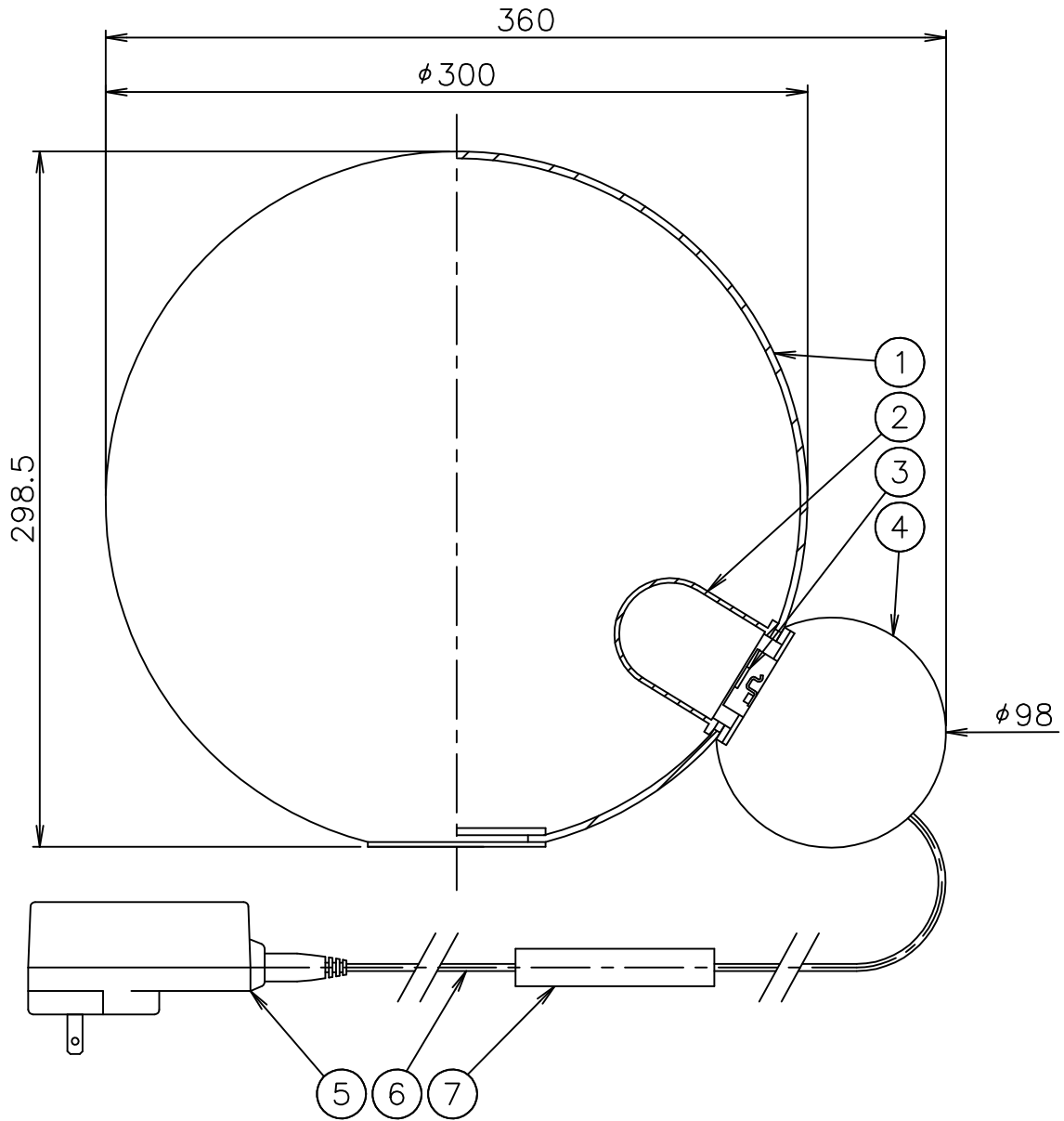
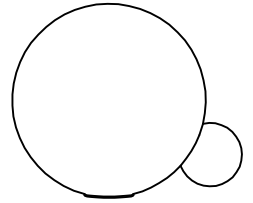
241224

190225

180510

151220

FLOS



注記) 停電等により電源消失後に電源が復旧した場合、
点灯中に発生すると、消灯時の明るさで点灯し、
消灯中に発生すると、50%の明るさで点灯します。

| | | | | | | |
|------|---------|----------|----|-----------------|-----------|-----------------------------|
| 7 | 調光器 | 樹脂 | 1 | 黒色 24V | | |
| 6 | コード | テトロン | 1 | 黒色 | 器具 タイプ | 屋内専用 |
| 5 | ACアダプタ | 樹脂 | 1 | 黒色 DC24V | | 100%-50%-OFF |
| 4 | 本体 | ASB | 1 | 色種参照 | | 100%~10% 10%~100% |
| 3 | LEDユニット | | 1 | 16W 2700K 900lm | 適合 ランプ | LED 16W 2700K 900lm |
| 2 | カバー | ポリカーボネート | 1 | 乳白色 | 色種 | Gold,Copper,Aluminium,Black |
| 1 | セード | ガラス | 1 | 白色 | 名称 | COPYCAT |
| 品番 | 品名 | 材質 | 数量 | 摘要 | | |
| 第三角法 | 作図 仲西 | 単位 mm | 尺度 | 質量 3.6 kg | | |

※本品の規格および外観は改良のため予告なしに変更する事がありますので、あらかじめご了承ください。