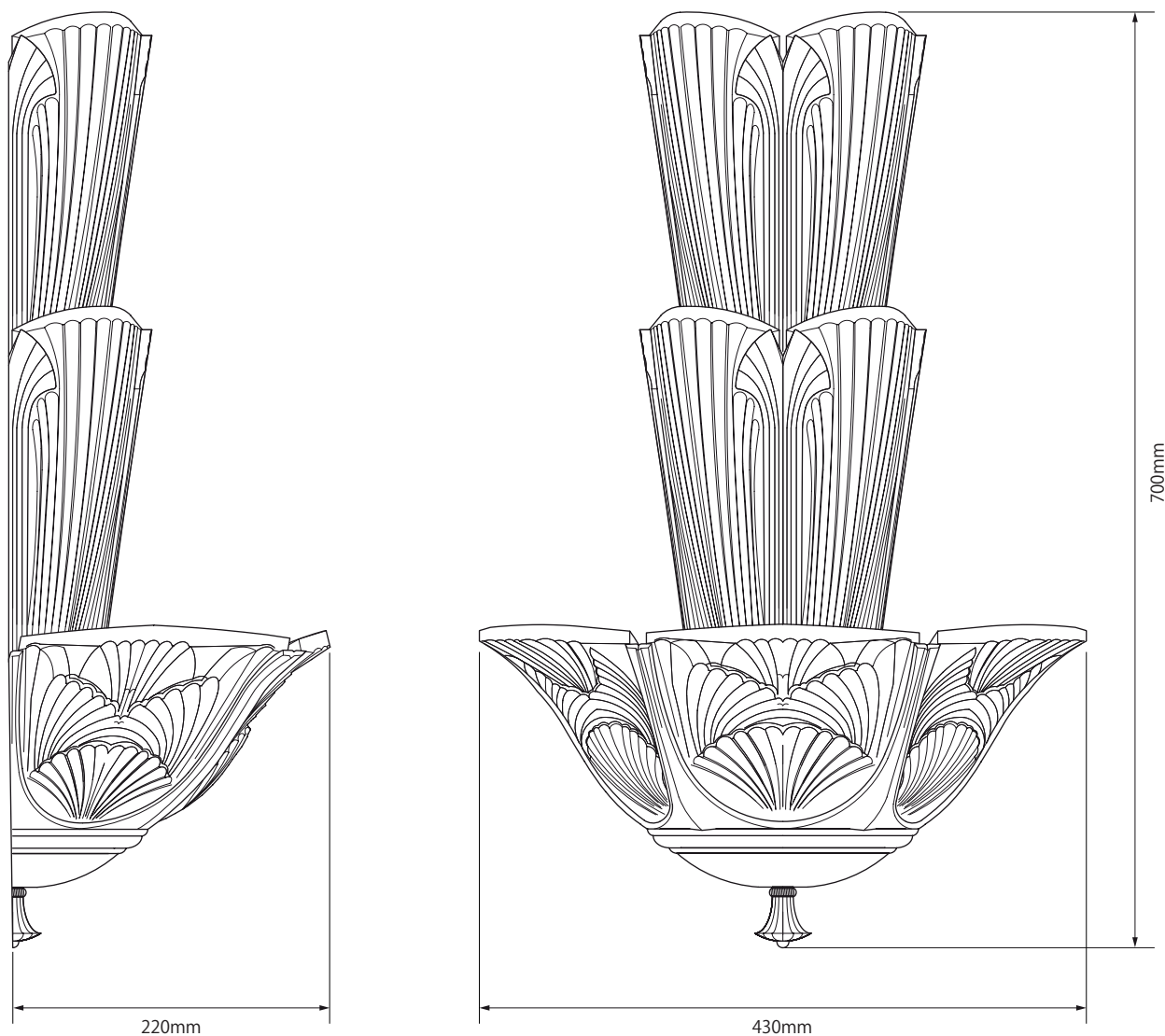


Ginkgo

LALIQUE & *Delisle*
PARIS

GINKGO WALL SCONCE, LS



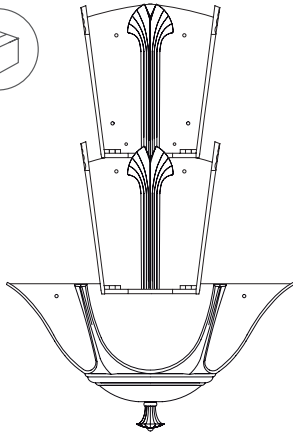
重さ：10.5kg

サイズ：高さ 700mm 幅 430mm 奥行き 220mm

ライティング：4 段階調光可能 6W (55W)、LED 電球、E14 (EU) E12 (US)

使い場所：室内 (トイレとバスルーム以外)

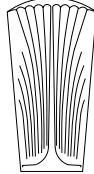
1 部品チェック



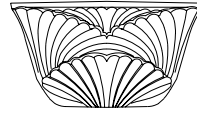
Ginkgo wall sconce, LS



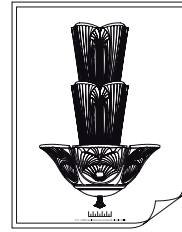
4* チューブ



4* パネル



3* クリスタル葉



フィッティング
テンプレート



4* 電球



梱包を捨てる前に上記の部品が揃ってますかを確認してください。

2 技術者と必要な道具



ライティングの組み立て / 分解は、国の規則を守って2人の専門的な電気工事が行う必要があります。



電動ドリル



水準器



マイナスドライバー



壁の種類によるネジと壁栓を使ってください。
Lalique と Delisle は壁の固定具（壁のプラグなど）を提供していません。

3 備考



組み立て前に説明書をよく読むことは重要です。
直接にライトを見ないでください。



Lalique と Delisle は取り付け強度不足による落下等につきまして、一切の責任を負いません。
十分に強度のある壁に固定されていることを確認してください。



装着する前に電源がオフになっている状態を確認してください。



乾燥した室内用



壁取り付け用燭台の重さに注意してください。
十分に強度のある壁に固定されていることを確認してください。



電気接続は専門的な電気工事が行う必要があります。

4 メンテナンス

クリスタル：湿ったシャミールザー

ブロンズマウント：柔らかい布

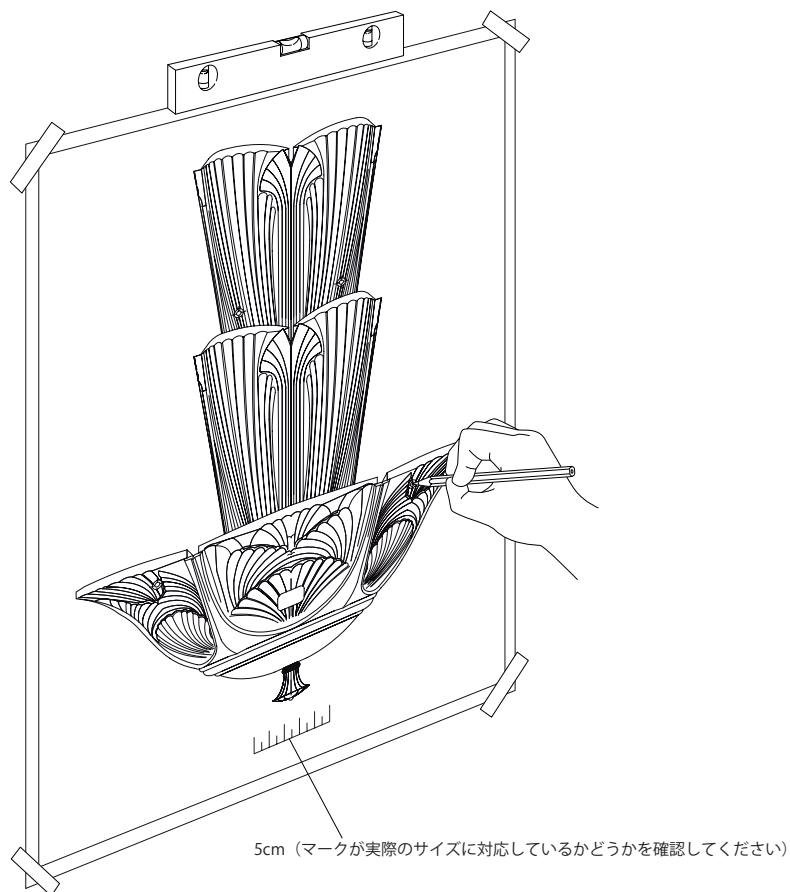
隙間に入る可能性があるため、研磨剤や刺激的な清掃剤やスプレーを避けてください。

ご購入した商品もし問題があった場合は、トレーサビリティを持って LALIQUE ショップまたは小売業者に連絡してください。

5 組み立て説明書 / GINGKO WALL SCNCE

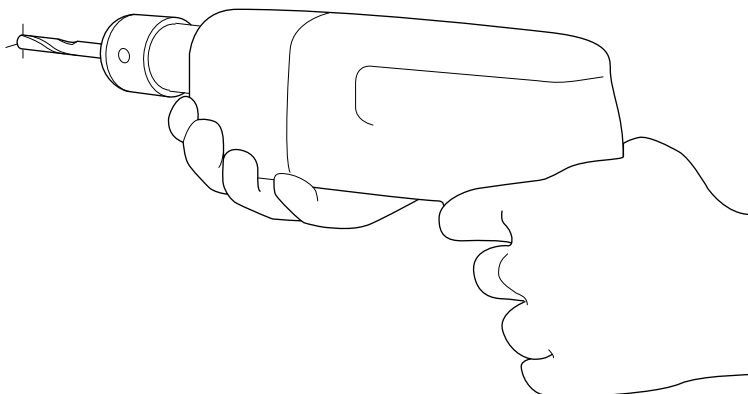
5.1

水準器を使用してテンプレートを配置し、4つの穴の位置をマークします。



5.2

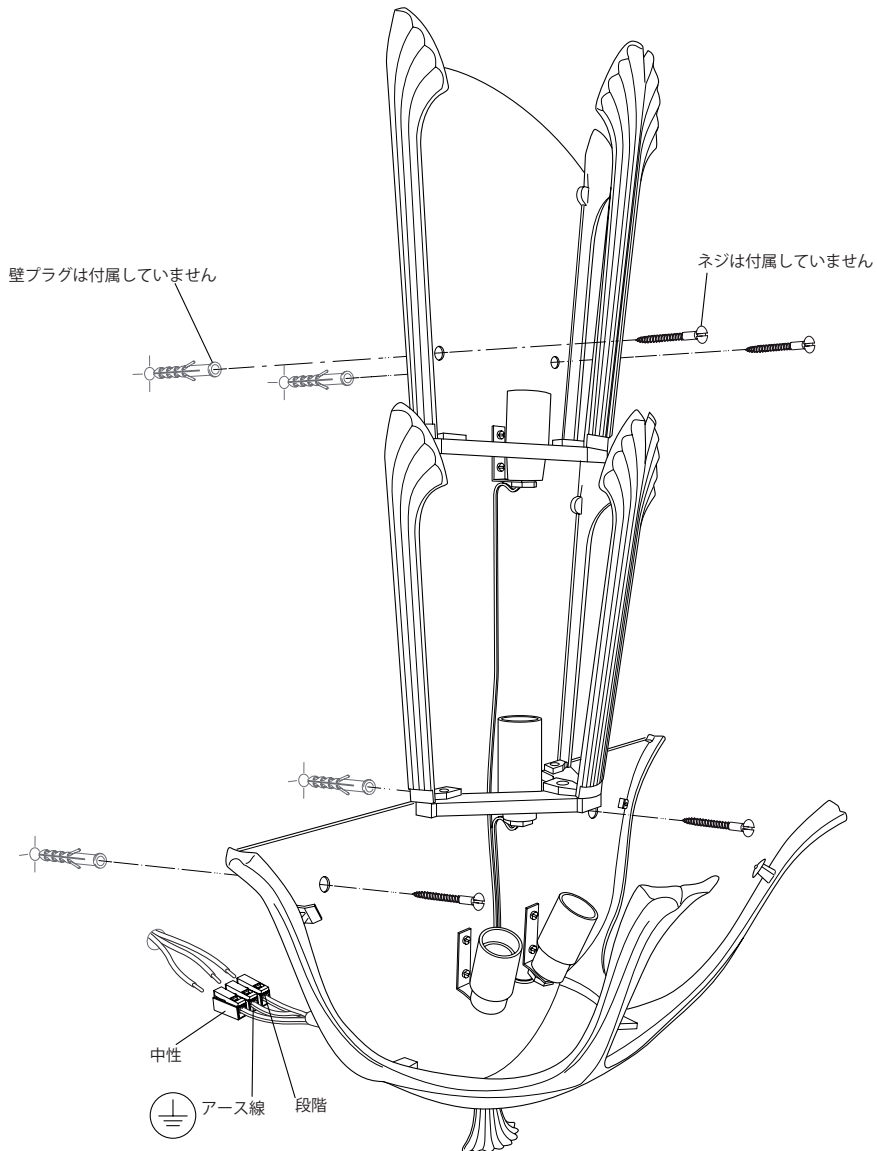
電動ドリルを使用して、壁に4つの穴を開けます。



5 組み立て説明書 / GINGKO WALL SCONCE

5.3

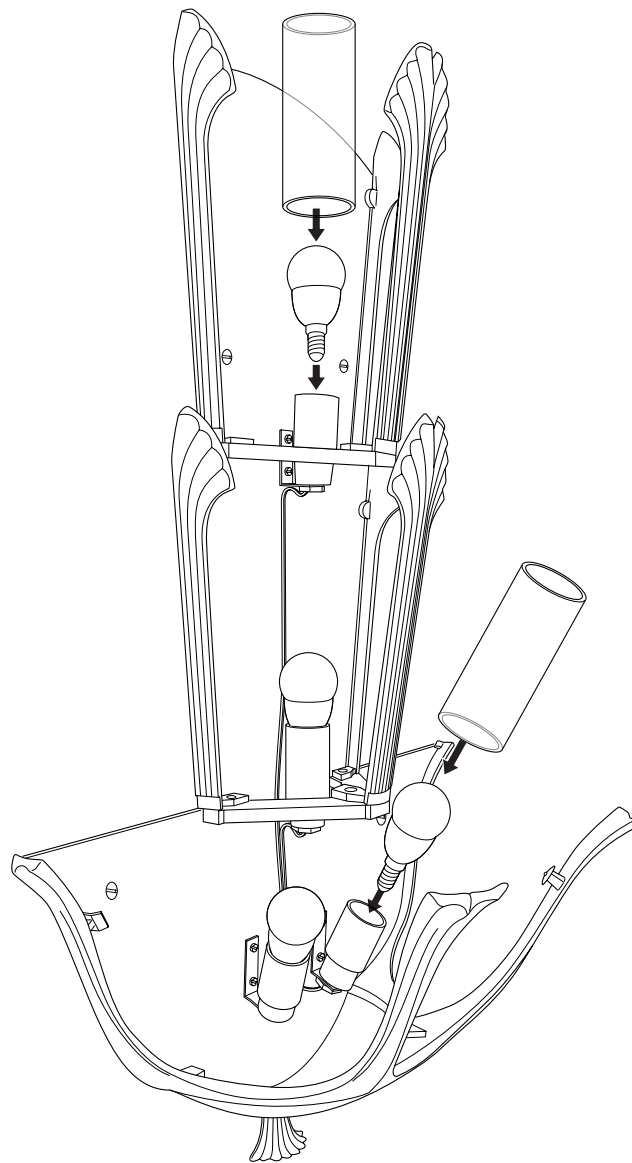
燭台を主電源に接続します。
電源が切った状態で、3つのコネクタを正しく配線します（接続マックにご注意してください）。
アース導体を接続する必要があります。
適切なネジを使用して壁取り付け用燭台をしっかりと取り付けます。



5 組み立て説明書 / GINGKO WALL SCONCE

5.4

4つの電球をそれぞれのホルダーにねじ込みます。
柔らかい光が好ましい場合には電球の上に4本のチューブをスライドさせます。



5 組み立て説明書 / GINGKO WALL SCONCE

5.5

クリスタル葉を差し込みやすくするために、サイドアームのノブを少し緩めます。4つのパネルと3枚のクリスタル葉を差し込みます。ノブをゆっくり締めて（締め過ぎないように）クリスタルの葉を所定の位置に固定して取り付けが完了します。

