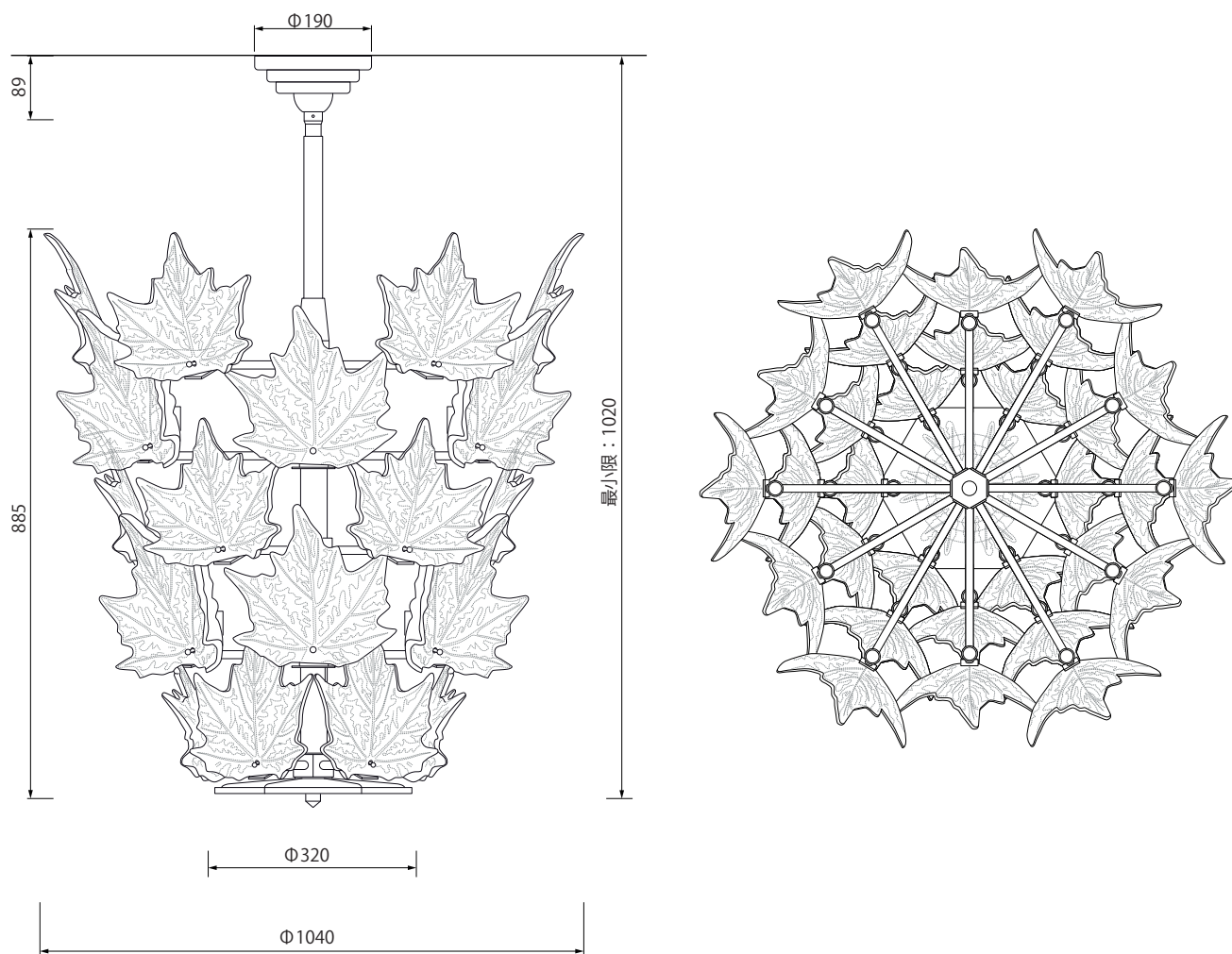


# LALIQUE

## CHAMPS-ELYSEES 5 TIERS CHANDELIER



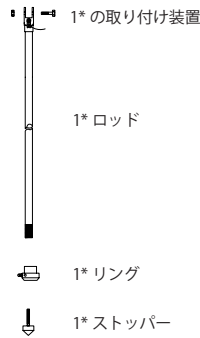
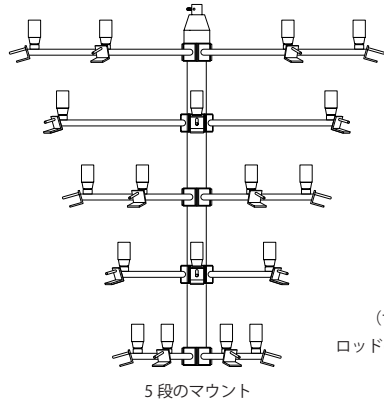
重さ :90kg

サイズ:最小限 高さ 1020mm -  $\Phi$ 1040mm

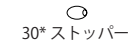
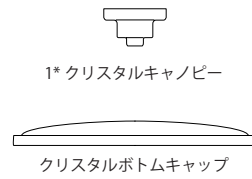
ライティング:電球:30個、28W、推奨 E14 (EUR) E12 (US)

使い場所:室内(トイレとバスルーム以外)

# 1 部品チェック



サスペンション ロッド  
(サイズが 1200 mm を超える場合、  
ロッドは 2 番目のパッケージに梱包されます)



シャンデリアに傷をつけないように、  
組み立て / 分解の時に当社が提供する手袋を使用してください。



梱包を捨てる前に上記の部品があるかどうかを確認してください。

## 2 技術者と必要な道具



電気接続は専門的な電気工士が行う必要があります。



天井の種類による適切なフックを使ってください。  
Lalique は天井の固定具を提供していません。  
フックは天井の種類に適している必要があります。



引火性の高い場所に取り付けるのには  
適していません。



マイナスドライバー

## 3 備考



組み立て前に説明書をよく読むことは重要です。



Lalique はシャンデリアが天井から取り付け強度不足による落下等につきまして、  
一切の責任を負いません。



屋内用



設置する前に電気ネットワークがオフ状態になっていることを確認してください。



バスルーム / トイレでは  
使用しないでください



シャンデリアの重さに注意してください。  
天井のスラブ、梁、または鉄筋など、十分に強度のあるところに固定してください。  
装飾用の天井 / 吊り天井には取り付けしないでください。

## 4 メンテナンス

クリスタル：湿ったシャミールレザー

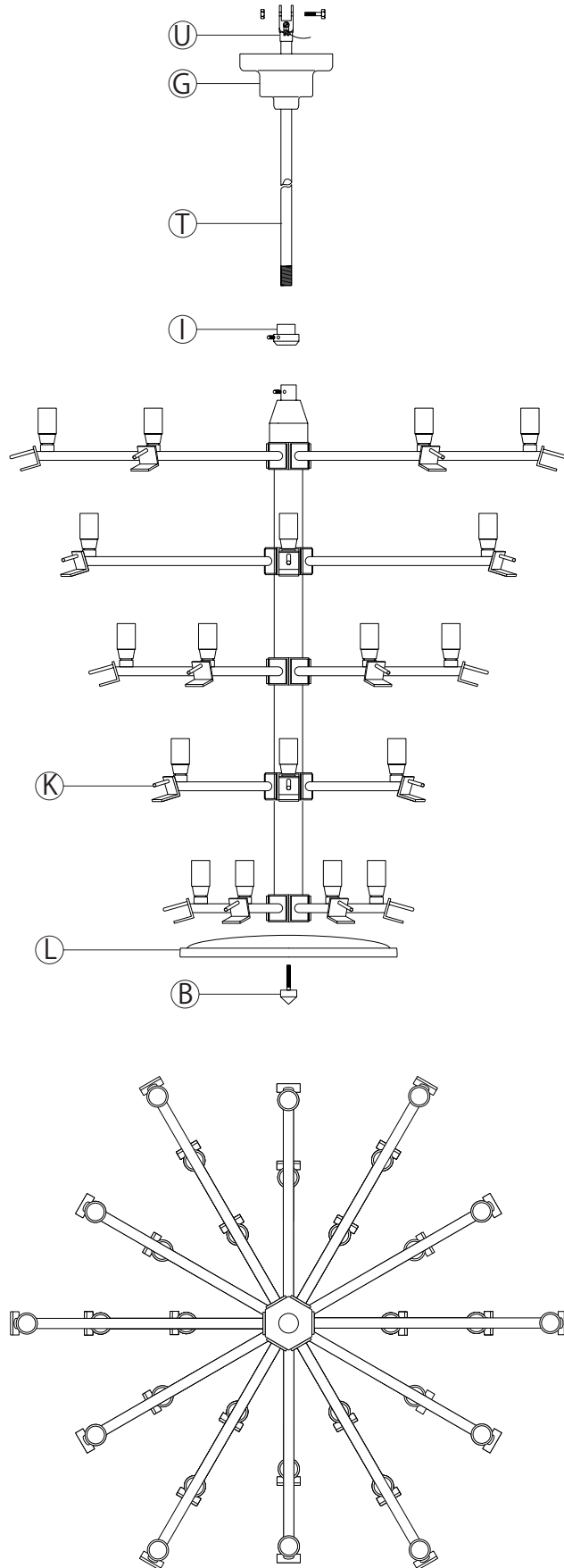
ブロンズマウント：柔らかい布

隙間に入る可能性があるため、研磨剤や刺激的な清掃剤やスプレーを避けてください。

ご購入した商品もし問題があった場合は、トレーサビリティを持って LALIQUE ショップまたは小売業者に連絡してください。

# 5

## 組み立て説明書 / CHAMPS - ELYSEES 5 TIERS CHANDELIER



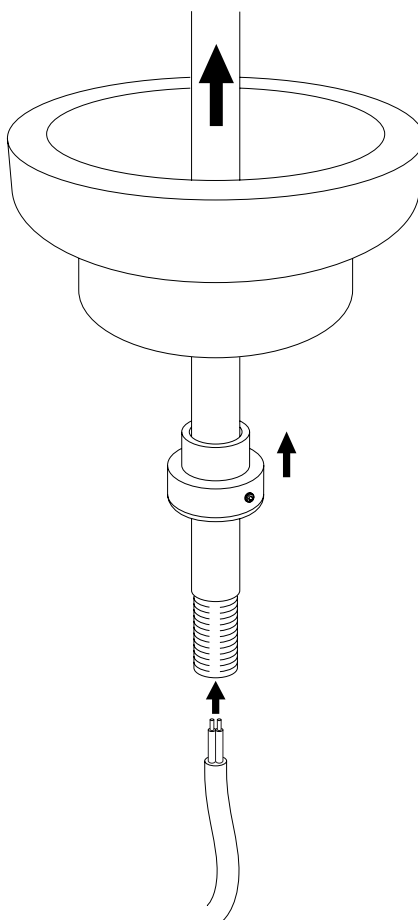
# 5 組み立て説明書 /CHAMPS - ELYSEES 5 TIERS CHANDELIER

## 5.1

電源を切ります。

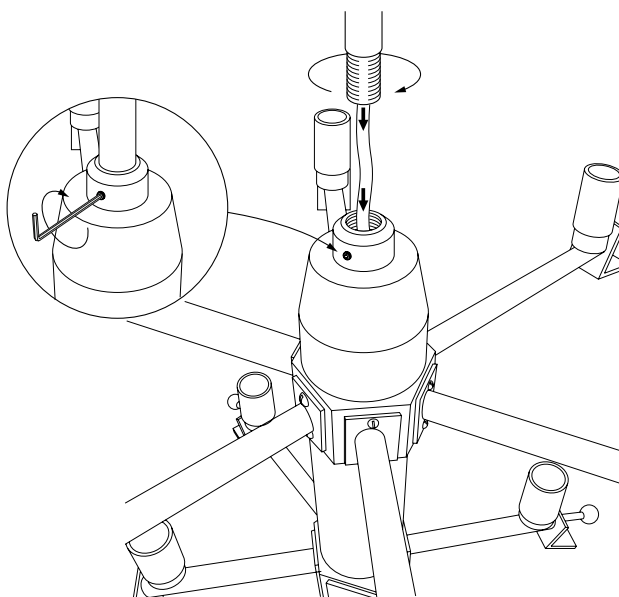
## 5.2

クリスタルキャノピーとリングをサスペンションロッドのねじ込み端から通します。  
(クリスタルキャノピー ⑥を支えるために)



## 5.3

ロッド①に電線に通します。



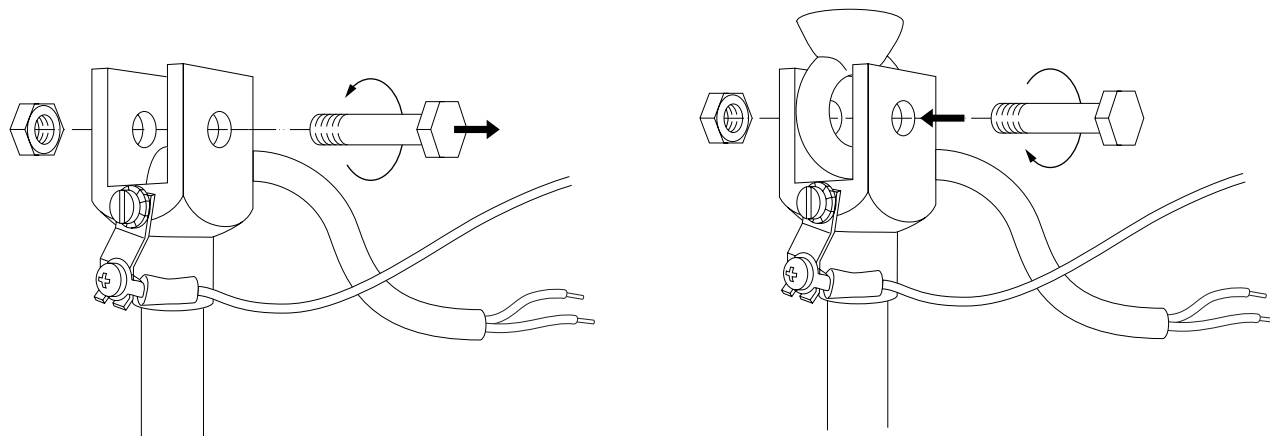
## 5.4

ワイヤーをまっすぐに行っていることを確認しながら、  
シャンデリアマウント ⑧の上部にロッドをしっかりと ①でねじ込みます。  
このピースの上側にある頭のないネジを締めます

# 5 組み立て説明書 /CHAMPS - ELYSEES 5 TIERS CHANDELIER

## 5.5

直径 8mm のネジ、アース線付きワッシャー、および取り付け装置 ① のロックナットでシャンデリアを天井に固定します。

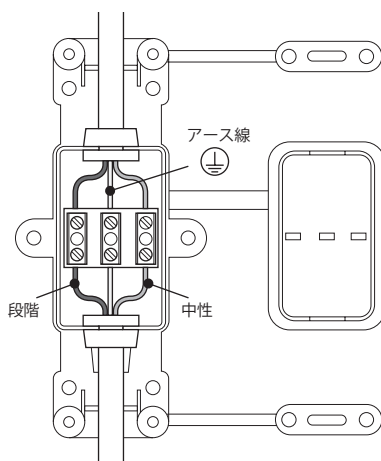


## 5.6

接続インデクサを使用して、また電源を切った状態でランプを差し込みます。

ジャンクションボックスに組み込まれたフレキシブルスリーブで完全に覆われるために、電源装置のリード線は 8cm センチ以下にしてください。

もし、リード線が短すぎる場合は、スリーブを短くします（組み立て説明書を参照してください）。アース線を接続する必要があります。



## 5.7

電球を取り付けます。

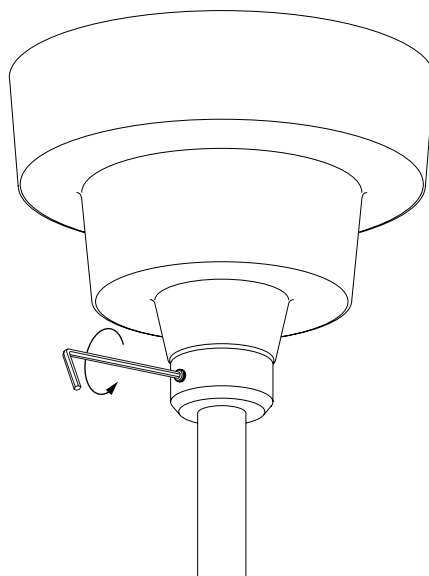
## 5.8

正しく点灯することを確認してください。

# 5 組み立て説明書 / CHAMPS - ELYSEES 5 TIERS CHANDELIER

## 5.9

キャノピー⑥とサポート部品①を交換します。  
ヘッドレスクリューをしっかりと締めます



## 5.10

以下の順序でクリスタル葉を取り付けます。(シャンデリアのバランスをとるために)

1-4-2-5-3-6 (1 段目)

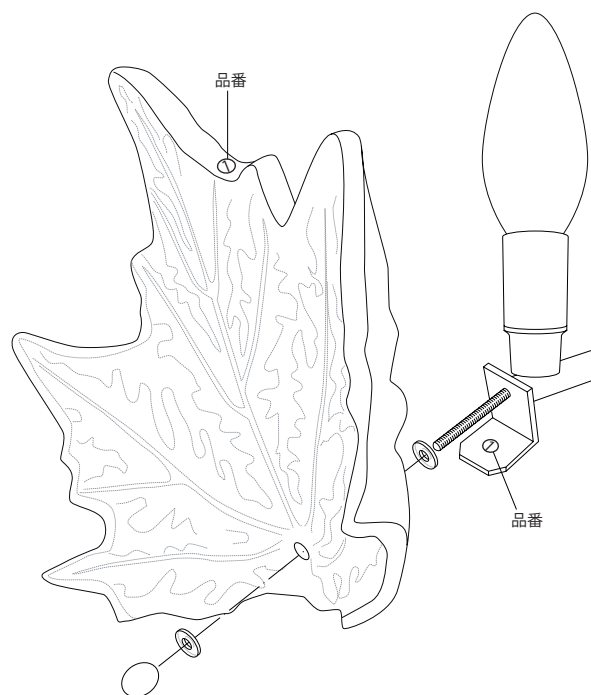
7-10-8-11-9-12 (2 段目)

13-16-14-17-15 (3 段目)

19-22-20-23-21-24 (4 段目)

25-28-26-29-27-30 (5 段目)

各葉の両側にプラスチックワッシャーを置きます。



# 5 組み立て説明書 / CHAMPS - ELYSEES 5 TIERS CHANDELIER

## 5.11

下部キャップ①をストッパー②で所定の位置に固定します。

