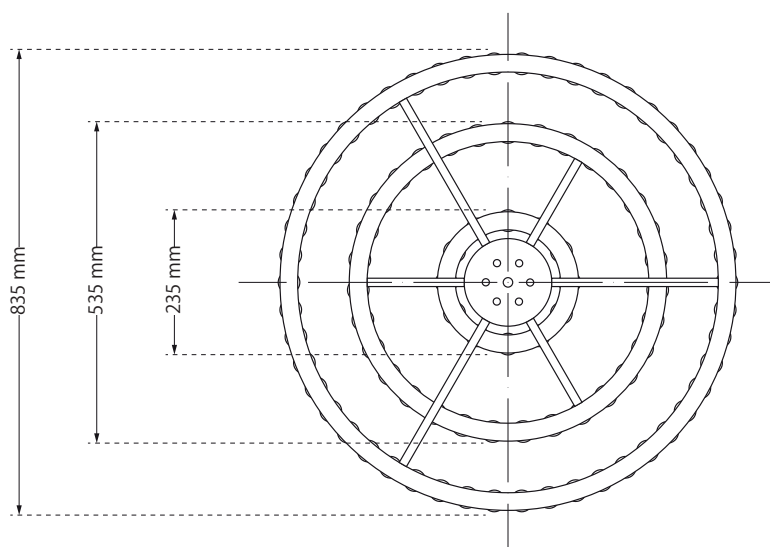
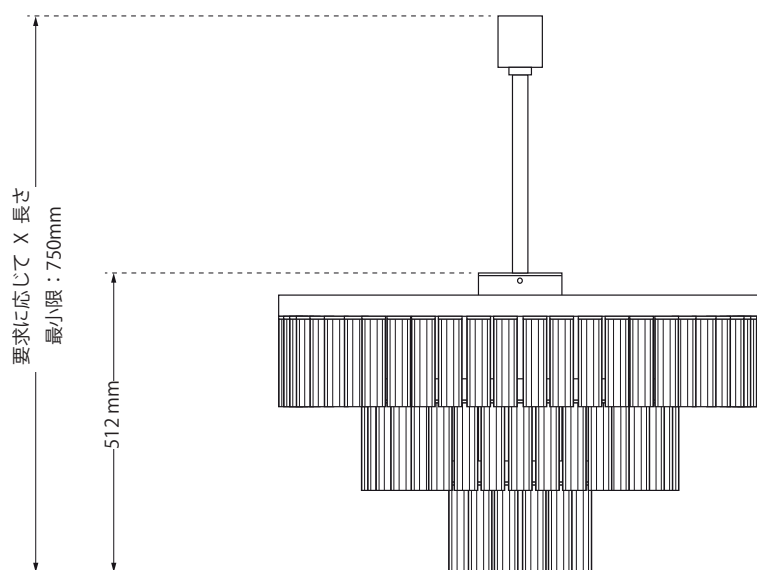


# LALIQUE

## ORGUE CHANDELIER, 3 TIERS



重さ: 45kg

サイズ: 最小限 高さ 750mm -  $\Phi$ 835mm

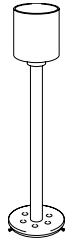
ライティング: 一次電源電圧: 230 V (EU) または 120 V (US)

二次電源電圧: 60 V dc、93 x 1.2 W (350 mA)

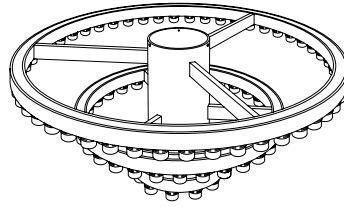
リモコン付き調光照明 (ヨーロッパと米国バージョン)

使い場所: 室内 (トイレとバスルーム以外)

# 1 部品チェック



サスペンションロッド  
(サイズが 900 mm を超える場合は、  
2 番目のパッケージに梱包されます)



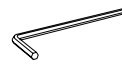
3 段の Orgue シャンデリア



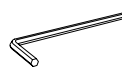
3\*93 クリスタル



1\*六角レンチ n° .2



1\*六角レンチ n° .4



1\*六角レンチ n° .5



一対の手袋

シャンデリアに傷をつけないように、  
組み立て / 分解の時に当社が提供する手袋を使用してください。



梱包を捨てる前に上記の部品があるかどうかを確認してください。

# 2 技術者と必要な道具



シャンデリアの組み立て / 分解は、国の規則を守って 2 人の専門的な  
電気工事士が行う必要があります。



Lalique は天井ブラケットを供給しません。  
フックで天井に取り付けます。  
ブラケットはサポートできる必要があります。

# 3 備考



Lalique はシャンデリアが天井から取り付け  
強度不足による落下等につきまして、一切の  
責任を負いません。



屋内用



バスルーム / トイレでは  
使用しないでください



光源を直接見ないでください。



引火性の高い場所に取り付けるのには  
適していません。



設置する前に電気ネットワークがオフ状態になって  
いることを確認してください。



シャンデリアの重さに注意してください。  
スラブ、垂木 (梁)、または鉄筋への取り付けは、しっかりとした支えに行うようにしてください。  
吊り天井から吊り下げないでください。天井と吊り天井の間の接続は、建築家に任せてください。

# 4 メンテナンス

クリスタル：湿ったシャミーレザー

マウント：柔らかい布

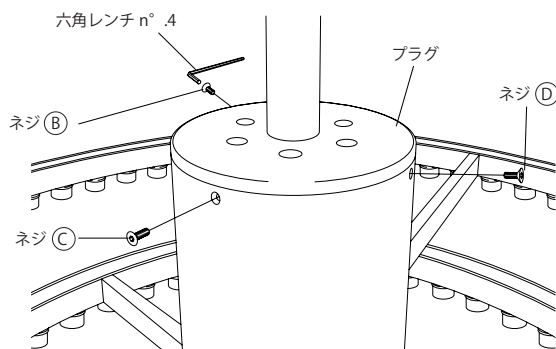
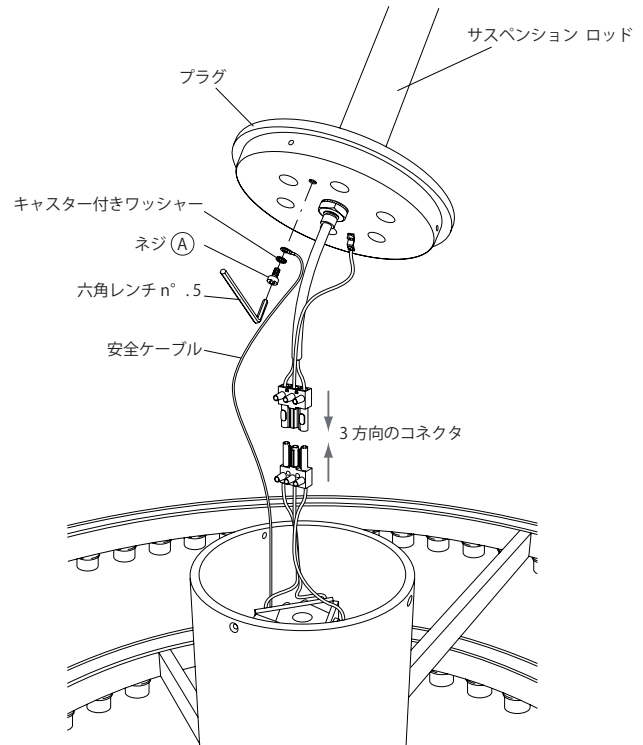
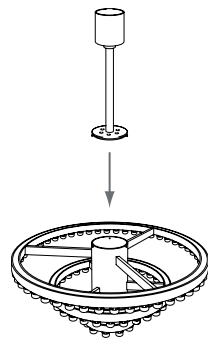
隙間に入る可能性があるため、研磨剤や刺激的な清掃剤やスプレーを避けてください。

ご購入した商品もし問題があった場合は、トレーサビリティを持って LALIQUE ショップまたは小売業者に連絡してください。

# 5 組み立て説明書 / ORGUE CHANDELIER, 3 TIERS

## 5.1

ネジ (A) とキャスター付きワッシャーを使用して、六角レンチ n° .5 を使用して安全ケーブルをプラグに取り付けます。ソケットコネクタと 3 方向のコネクタを接続します。

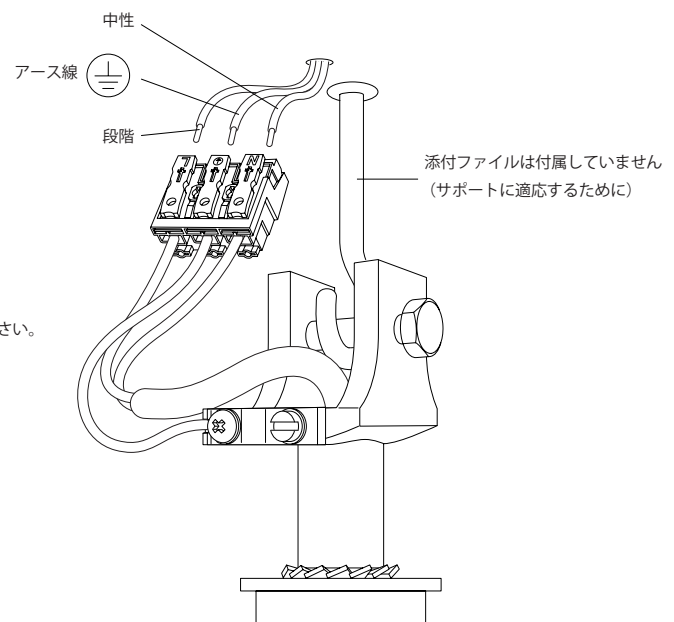


## 5.2

六角レンチ n° .4 を使用して、3 本のネジ (B)、(C)、(D) でプラグに取り付けます。

## 5.3

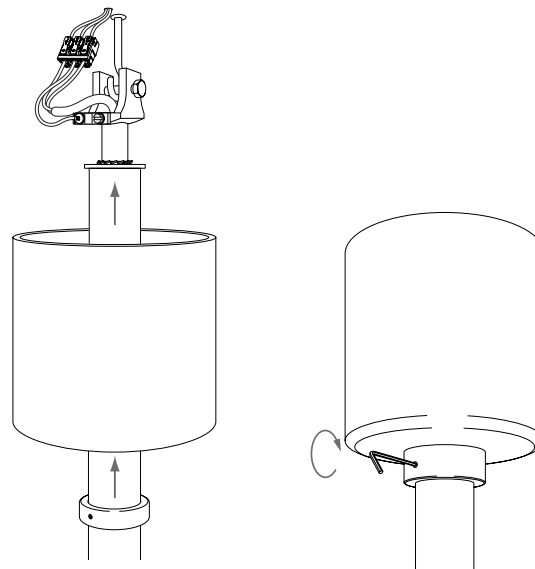
取り付けヨークでシャンデリアを吊るします。  
 シャンデリアを主電源に接続します。  
 電源が切っている状態で 3 方向のコネクタを接続してください。  
 (接続マークに注意してください)  
 アース導体を接続する必要があります。



# 5 組み立て説明書 /ORGUE CHANDELIER, 3 TIERS

## 5.4

カバーとサポートリングを組み立てます。  
六角レンチ n° 2 で小さいな止めネジを締めます。



## 5.5

クリスタルから透明保護フィルムをはがします。  
クリスタルメタルベゼルを一番上に置きます。  
クリスタルを LED のネジタイプのソケットにねじ込みます。

## 5.6

電源を入れた後、シャンデリアのクリスタルが所定の位置にない場合は  
光源を直接見ないでください。

