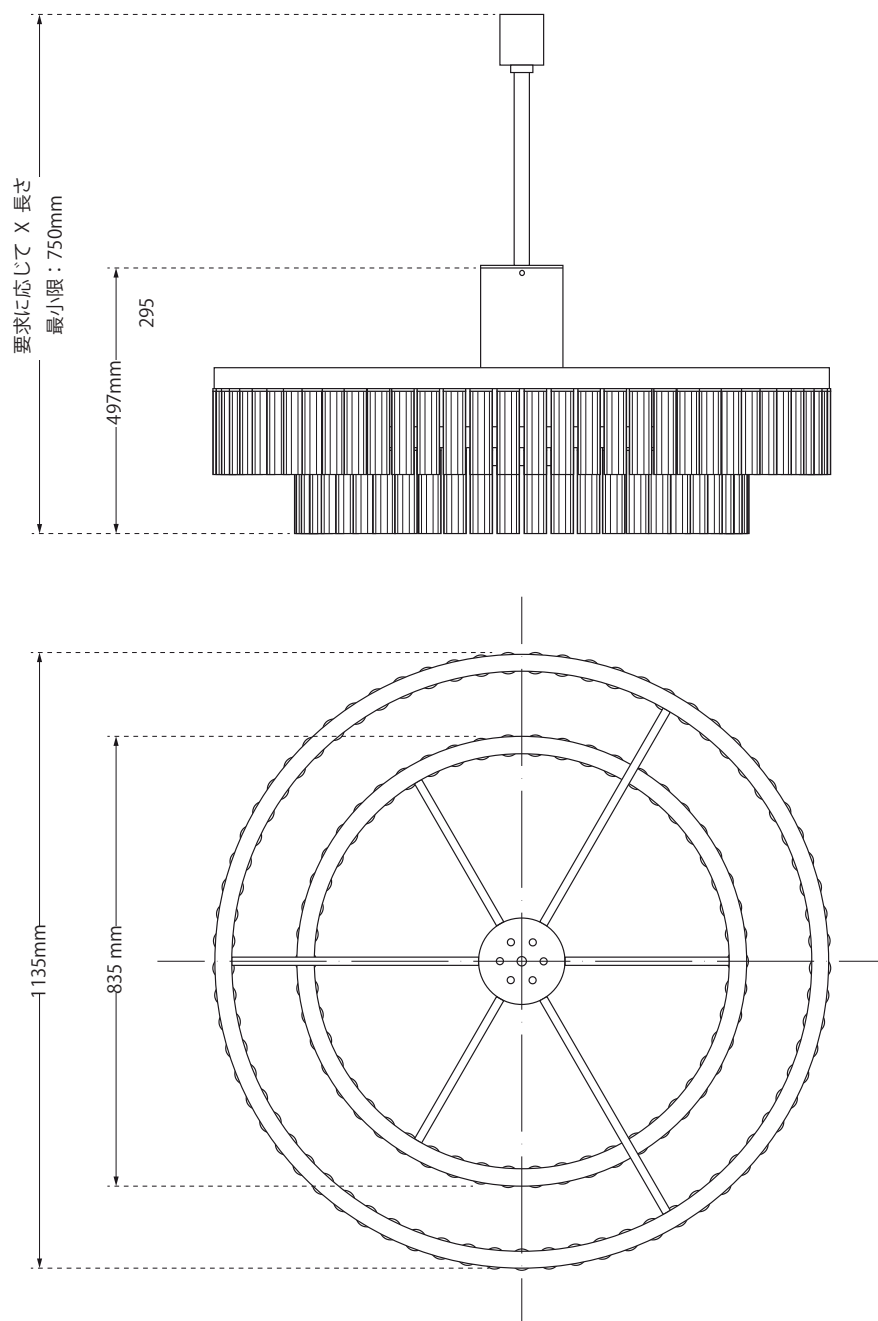


LALIQUE

ORGUE CHANDELIER, 2 TIERS



重さ :53kg

サイズ: 最小限 高さ 750mm - Φ 1135mm

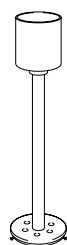
ライティング: 一次電源電圧 230 V (EU) または 120 V (US)

二次電源電圧 60 V dc、119 x 1.2 W (350 mA)

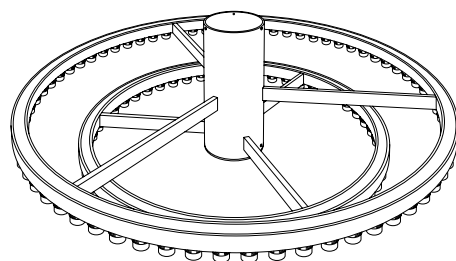
リモコン付き調光照明 (ヨーロッパと米国のバージョン)

使い場所: 室内 (トイレとバスルーム以外)

1 部品チェック



サスペンション ロッド
(サイズが 1200 mm を超える場合、
ロッドは 2 番目のパッケージに梱包されます)



2 段の Orgue オルグシャンデリア



4*119 クリスタル



1*六角レンチ n° .2



1*六角レンチ n° .4



1*六角レンチ n° .5



一対の手袋

シャンデリアに傷をつけないように、
組み立て / 分解の時に当社が提供する手袋を使用してください。



梱包を捨てる前に上記の部品があるかどうかを確認してください。

2 技術者と必要な道具



シャンデリアの組み立て / 分解は、国の規則を守って 2 人の専門的な
電気工事士が行う必要があります。



Lalique は天井ブラケットを供給しません。
フックで天井に取り付けます。
ブラケットはサポートできる必要があります。

3 備考



Lalique はシャンデリアが天井から取り付け
強度不足による落下等につきまして、一切の
責任を負いません。



屋内用



バスルーム / トイレでは
使用しないでください



光源を直接見ないでください。



引火性の高い場所に取り付けるのには
適していません。



設置する前に電気ネットワークがオフ状態になって
いることを確認してください。



シャンデリアの重さに注意してください。
十分に強度のある場所に取り付けられてください。例えば、スラブ、梁、または鉄筋の上です。
装飾用の天井と吊り天井には取り付けないでください。天井と装飾用の天井の間の接続は建築家に任せてください。

4 メンテナンス

クリスタル：湿ったシャミーレザー

マウント：柔らかい布

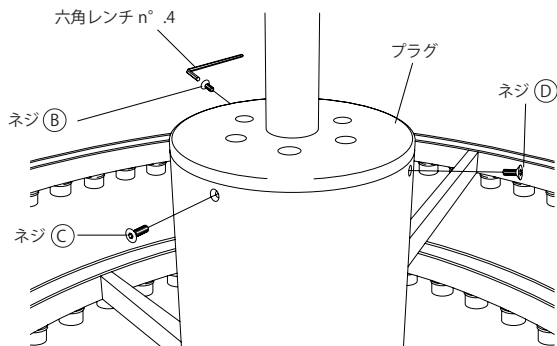
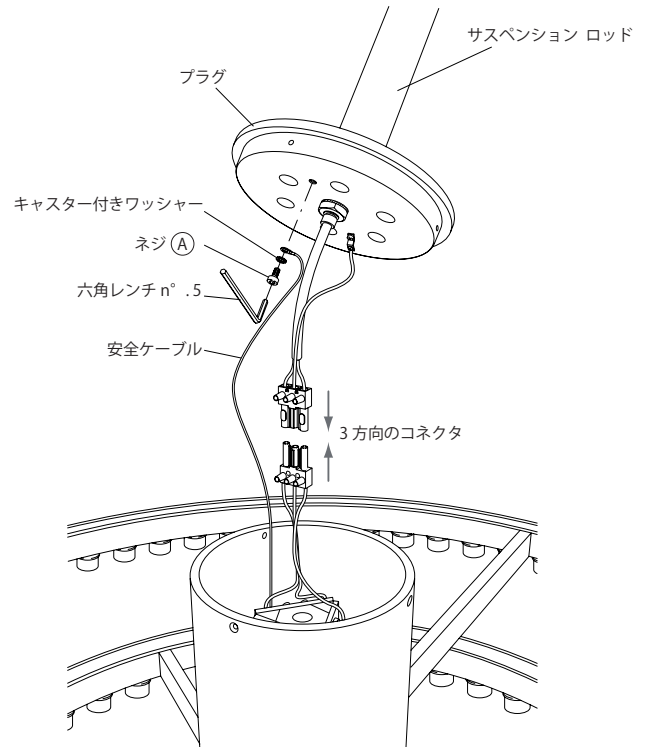
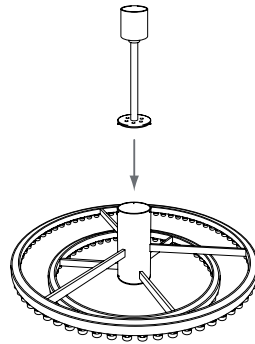
隙間に入る可能性があるため、研磨剤や刺激的な清掃剤やスプレーを避けてください。

ご購入した商品もし問題があった場合は、トレーサビリティを持って LALIQUE ショップまたは小売業者に連絡してください。

5 組み立て説明書 / ORGUE CHANDELIER, 2 TIERS

5.1

ネジ (A) とキャスター付きワッシャーを使用して、六角レンチ n° .5 で安全ケーブルをプラグに取り付けます。ソケットコネクタと3方向のコネクタを接続します。

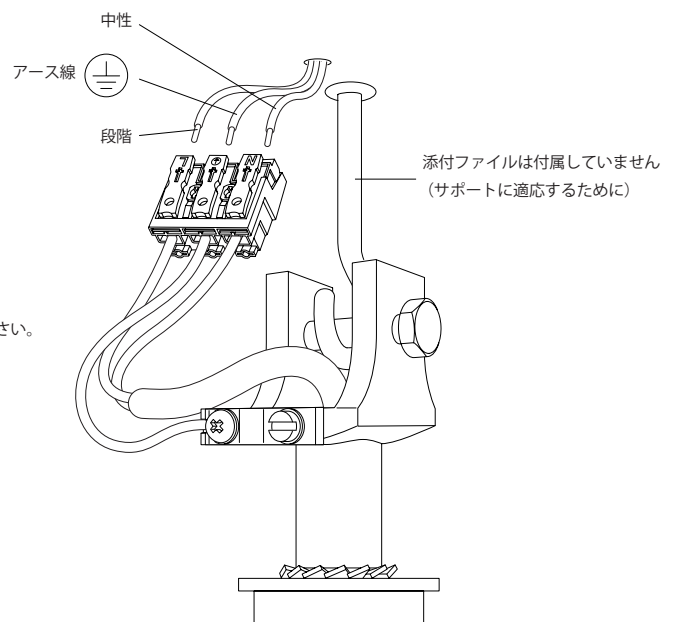


5.2

六角レンチ n° .4 を使用して、3本のネジ (B)、(C)、(D) でプラグに取り付けます。

5.3

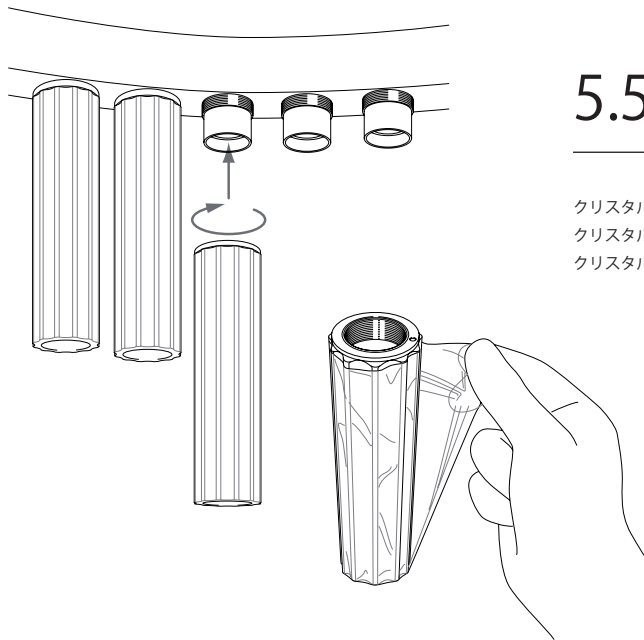
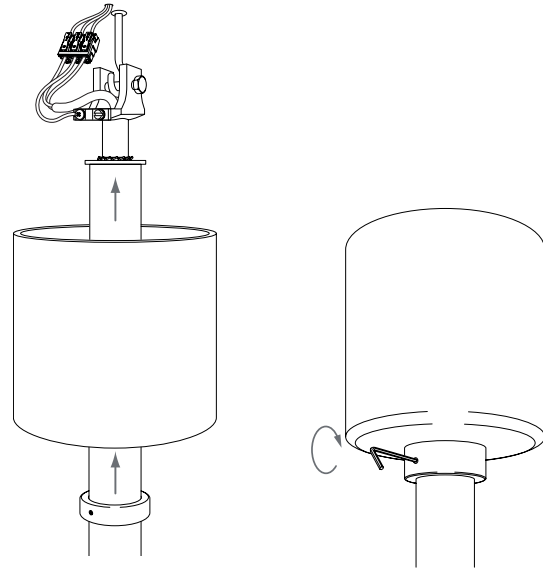
取り付けヨークでシャンデリアを吊ります。シャンデリアを主電源に接続します。電源が切っている状態で3方向のコネクタを接続してください。(接続マークに注意してください)アース導体を接続する必要があります。



5 組み立て説明書 /ORGUE CHANDELIER, 2 TIERS

5.4

カバーとサポートリングを組み立てます。
六角レンチ n° 2 で小さいな止めネジを締めます。



5.5

クリスタルから透明な保護フィルムをはがします。
クリスタルメタルベゼルを一番上に置きます。
クリスタルを LED のネジタイプのソケットにねじ込みます。

5.6

電源を入れた後、シャンデリアのクリスタルが所定の位置にない場合は
光源を直接見ないでください。

