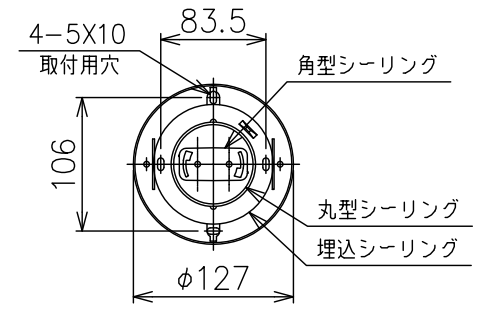
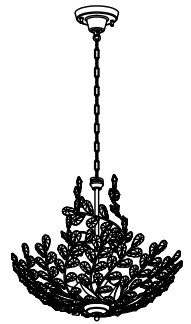
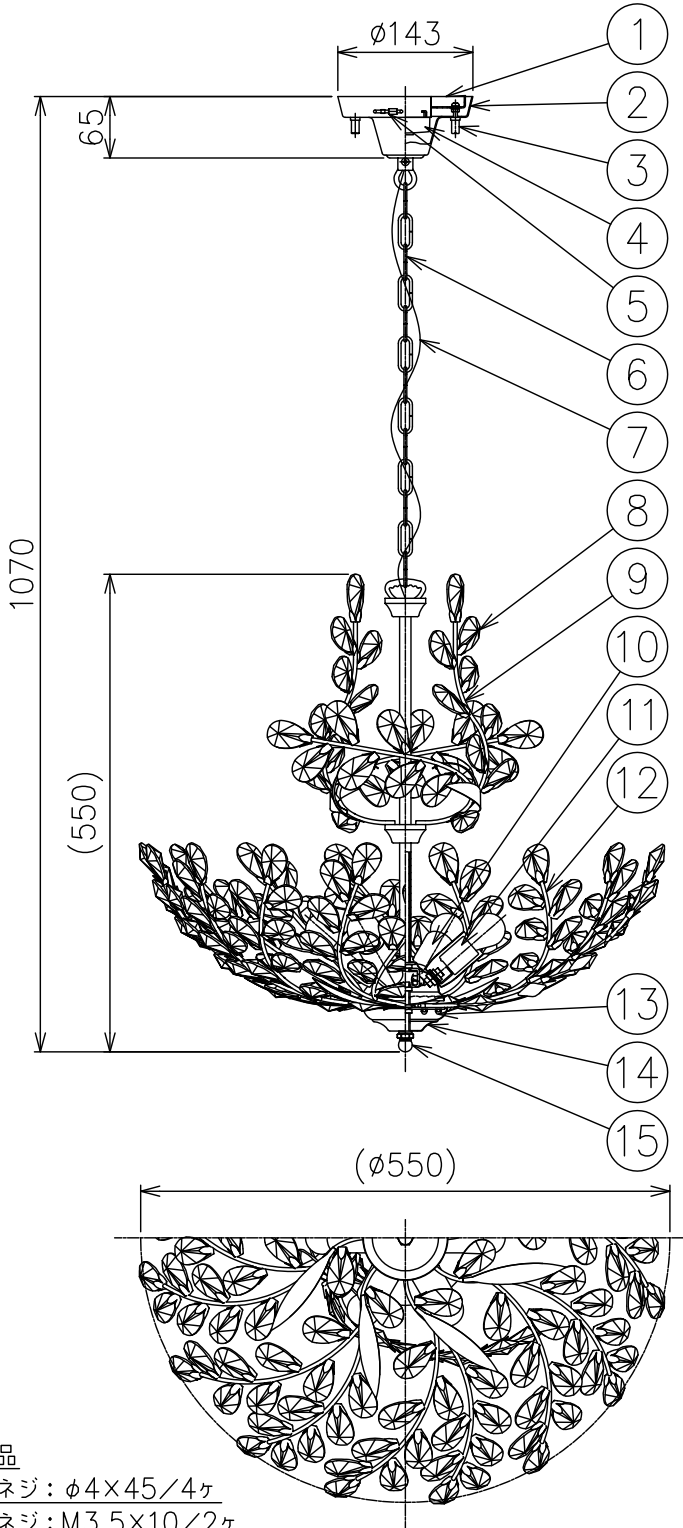
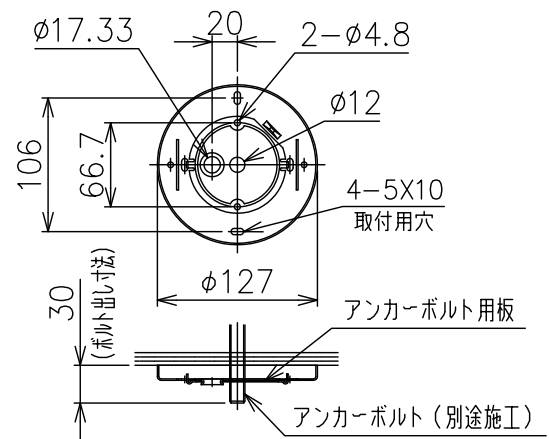


150601 170510



(A) 角型・丸型・埋込引掛シーリングの場合  
(付属のアンカーボルト取付用板は取り外してください)



(B) ボルトまたはボックスを使用する場合

付属品

取付ネジ：φ4×45／4ヶ

取付ネジ：M3.5×10／2ヶ

- 注記) 1.引掛シーリングボディは同梱しておりません。  
 2.飾りガラス、ステムは手作り品の為、寸法が異なる場合があります。  
 3.LED電球クリア (LDA5L-E17C：東芝製) 使用可 (別売)

△ 安全上のご注意

- 一般屋内用器具です。屋外や、水気、湿気のある所には取付け出来ません。絶縁不良による感電・火災の原因となることがあります。
- 天井面取付専用器具です。傾斜天井には取付けないでください。落下のおそれがあります。

15	化粧ナット	1	BSBM M10 真鍮φ10mmメッキ半艶	7	ワイヤ	1	φ1.0	器具 タイプ	・取付簡易型 ・電源電圧100V	
14	化粧皿	1	BSP 真鍮φ10mmメッキ半艶	6	チェーン	1	SB 真鍮φ10mmメッキ半艶			
13	六角袋ナット	16	BSBM M3 真鍮φ3mmメッキ半艶	5	ワイヤー取付金具	1	SS	適合 ランプ	E17 ミニクリプトンランプ クリア 40W×6	
12	ステムB	1組	BsB 真鍮φ10mmメッキ半艶	4	引掛シーリングキャップ	1	クリア 125V 6A			
11	ソケット	6	磁器 E17 250V 1A	3	ローレットナット	2	BsBM M4 クリア塗装仕上			
10	ソケットカバー	6	SPC 真鍮φ10mmメッキ半艶	2	フランジ	1	SPC 真鍮φ10mmメッキ半艶			
9	ステムA	1組	BsB 真鍮φ10mmメッキ半艶	1	取付板	1	SPG	色種		
8	飾りガラス	1組	クリスタルガラス シルク色	品番	品名	数量	摘要	カタログ 番号	171C2207	
第三角法	作図	KI	単位	mm	尺度	—	質量	5.5 kg	型番	F3CC-08Z7-60

※本品の規格および外観は改良のため予告なしに変更する事がありますので、あらかじめご了承ください。